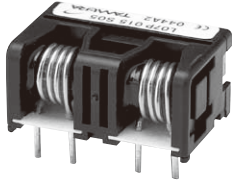


磁気比例式 2回路タイプ
Magnetic Proportion System, 2 Circuits Type

L07P S05 SERIES



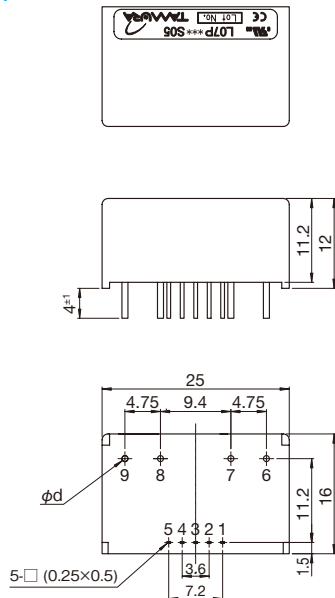
仕様 SPECIFICATIONS

Ta=25°C, RL=10kΩ, Vcc=+5V

カタログ品番 Types		L07P003S05	L07P005S05	L07P010S05	L07P015S05	L07P020S05	L07P025S05	L07P030S05
項目 Spec								
定格電流 Primary nominal current	If	3A	5A	10A	15A	20A	25A	30A
飽和電流 Saturation current	If max	If×1.5						
定格出力電圧 Rated output voltage	Vo	Vof+1.250V±0.040V (at If)						
オフセット電圧 Offset voltage	Vof	Vcc/2±0.040V*1 (at If = 0A)						
出力直線性 Output linearity (0A~If)	εL	≤±1% (at If)						
電源電圧 Power supply voltage	Vcc	+5V±5%						
消費電流 Consumption current	Icc	≤30mA						
di/dt 応答速度 Response time	tr	≤5μs (di / dt = If / μs)*2						
出力電圧温度特性 Thermal drift of gain	TcVo	≤2mV / °C (Without Tc Vof)						
オフセット電圧温度特性 Thermal drift of offset	TcVof	≤±2.0mV / °C MAX.						
ヒステリシス誤差 Hysteresis error	VoH	≤15mV (at If = 0A → If → 0A)						
絶縁耐圧 Insulation voltage	Vd	AC2000V, 1分間(感応電流0.5mA) 1次 ⇔ 2次間 AC2000V for 1 minute(Sensing current 0.5mA) Primary ⇔ Secondary						
絶縁抵抗 Insulation resistance	Ris	≥500MΩ (at DC500V) 1次 ⇔ 2次間 ≥500MΩ (at DC500V) Primary ⇔ Secondary						
動作温度範囲 Ambient Operating temperature	TA	-30°C~+80°C						
保存温度範囲 Ambient storage temperature	TS	-40°C~+85°C						

*1 オフセット電圧はコアヒステリシス除去後の値とする。 *2 チャンネル毎の値とし、他チャンネルの入力電流は0Aとする。 * UL承認条件につきましては、別紙を参照願います。
*1 Offset voltage value is after removal of core hysteresis. *2 Shall be each channel's value. Other channel's input current to be 0A. *Please refer to the another sheet about conditions of UL Recognition.

外形図 DIMENSIONS (mm)



A	φd
3A	φ0.6
5A	φ0.8
10A~15A	φ1.4
20A~30A	φ1.6

端子番号 Terminal number

- +5V
- NC
- OUT1
- OUT2
- GND
- +IN1
- IN1
- +IN2
- IN2

注 Note

- 指示なき寸法公差は±0.5mm
Unless otherwise specified, tolerances shall be ±0.5mm
- 外形寸法の単位はmmとする。
Unit is [mm]