

## OCS-CSE1B-0013-B150-H3P

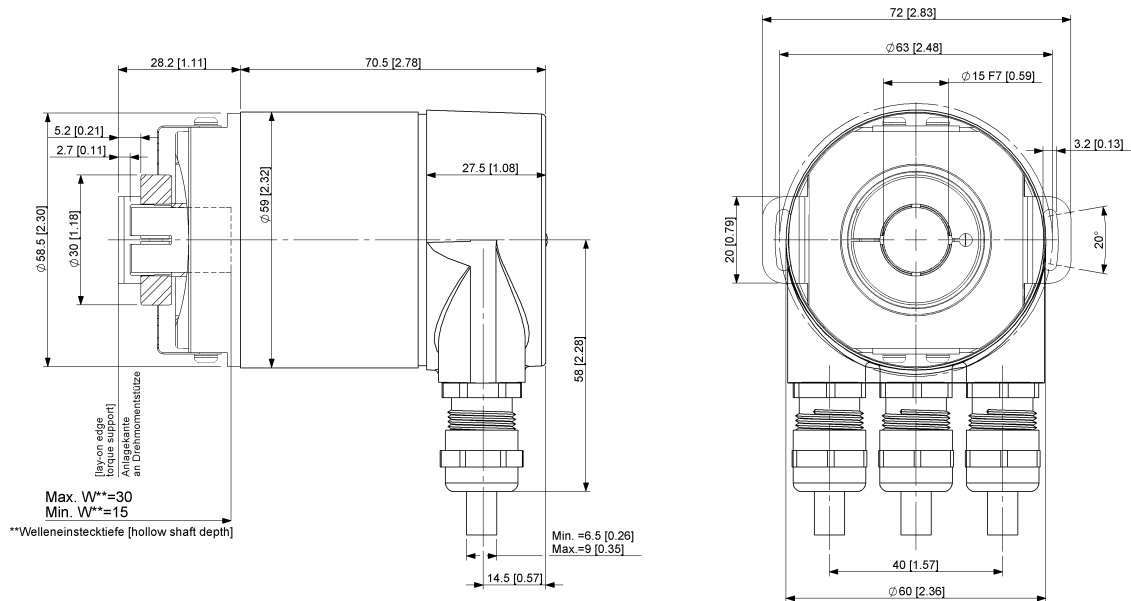


接口	
接口	CANopen Safety
Profil	DS-304 (EN 50325-5)
手动功能	地址选择开关0-99和终端电阻DIP开关 (带有接线盒)
传输速率	≤12M波特
输出	
输出驱动器	收发器(ISO 11898标准) 光耦隔离
电气数据	
电源电压	12 - 30 VDC (电源符合EN 50178)
功耗	≤ 100 mA @ 12 V DC, ≤ 50 mA @ 24 V DC (Multiturn), ≤ 50 mA @ 12 V DC, ≤ 20 mA @ 24 V DC (Singleturn)
功耗	≤1.2 W (多圈), ≤0.5 W (单圈)
启动时间	< 250 ms
反极性保护	是
短路保护	是
EMC:发射干扰	EN 61000-6-4
EMC:抗干扰	EN 62061 附录 2
MTTF	129 年(EN ISO 13849.1)
传感器	
技术	光学
单圈分辨率	13 位

安全:  $\pm 0.36^\circ$  ( $\leq 10$ 位), 非安全:  $\pm 0.022^\circ$  (14 - 16位),  $\pm 0.0439^\circ$  ( $\leq 13$ 位)

认证 认证/寿命 码制 码	二进制码
<b>环境规格</b>	
外壳防护等级 (轴)	IP65
外壳防护等级 (外壳)	IP65
工作温度	-40 °C (-40 °F) - +70 °C (+158 °F)
存储温度	-30 °C (-22 °F) - +70 °C (+158 °F)
湿度	98%相对湿度, 无凝结状态
<b>机械数据</b>	
连接帽材料	铝
外壳材料	铝
外壳涂层	粉末涂层
法兰形式	盲孔, $\varnothing 58$ mm
法兰材料	铝
轴的类型	盲孔, 深度 = 30 mm
轴的直径	$\varnothing 15$ mm ( $\varnothing 0.59$ " )
轴的材料	不锈钢 V2A (1,4305; 303)
转子转动惯量	$\leq 30$ gcm <sup>2</sup> [ $\leq 0.17$ oz-in <sup>2</sup> ]
摩擦力矩	$\leq 3$ Ncm @ 20 °C (0.66 oz-in @ 68 °F)
最高机械速度	$\leq 6000$ 1/min
耐冲击性	$\leq 100$ g (6毫秒半弦波, EN 60068-2-27)
持久的抗冲击性	$\leq 10$ G (16毫秒半弦波, EN60068-2-29)
耐振动性	$\leq 10$ g (10 Hz - 1000 Hz, EN 60068-2-6)
长度	100 mm (3.94")
重量	460 g (1.01 lb)
<b>电气连接</b>	
连接方向	径向
连接类型	3 x 格兰头
<b>連接計劃</b>	

## 尺寸圖



## 联系

Posital 旋转编码器选型热线4006-022-002

中国北京上海深圳天津

shunto@126.com



## OCS-CSE1B-0013-B15S-H3P

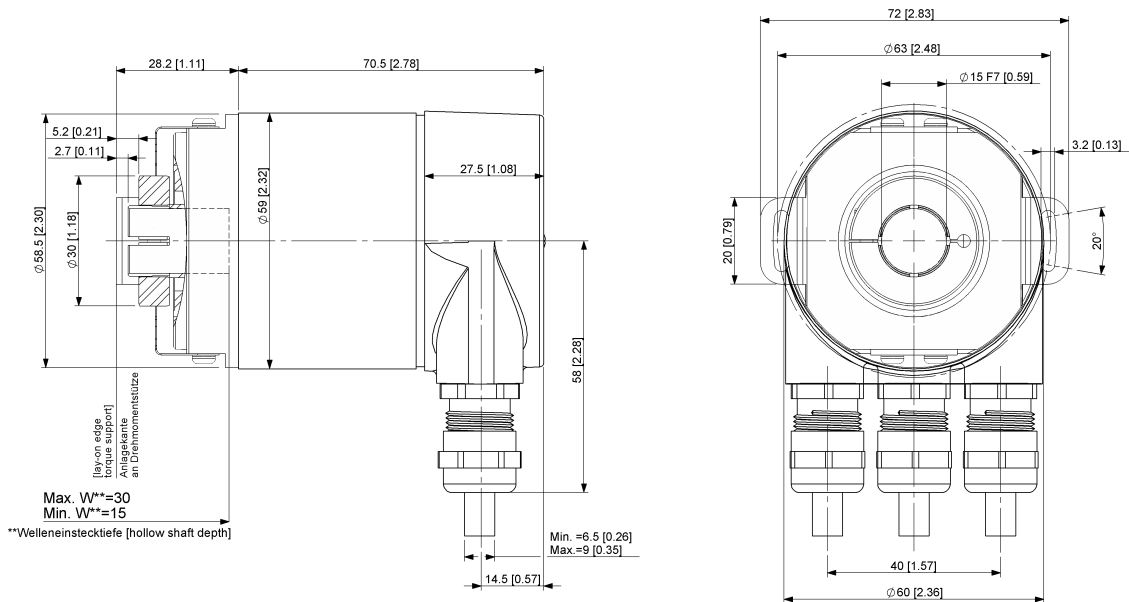


接口	
接口	CANopen Safety
Profil	DS-304 (EN 50325-5)
手动功能	地址选择开关0-99和终端电阻DIP开关 (带有接线盒)
传输速率	≤12M波特
输出	
输出驱动器	收发器(ISO 11898标准) 光耦隔离
电气数据	
电源电压	12 - 30 VDC (电源符合EN 50178)
功耗	≤ 100 mA @ 12 V DC, ≤ 50 mA @ 24 V DC (Multiturn), ≤ 50 mA @ 12 V DC, ≤ 20 mA @ 24 V DC (Singleturn)
功耗	≤1.2 W (多圈), ≤0.5 W (单圈)
启动时间	< 250 ms
反极性保护	是
短路保护	是
EMC:发射干扰	EN 61000-6-4
EMC:抗干扰	EN 62061 附录 2
MTTF	129 年(EN ISO 13849.1)
传感器	
技术	光学
单圈分辨率	13 位

安全:  $\pm 0.36^\circ$  ( $\leq 10$ 位), 非安全:  $\pm 0.022^\circ$  (14 - 16位),  $\pm 0.0439^\circ$  ( $\leq 13$ 位)

认证 认证/寿命 码制 码	二进制码
<b>环境规格</b>	
外壳防护等级 (轴)	IP66/IP67
外壳防护等级 (外壳)	IP66/IP67
工作温度	-40 °C (-40 °F) - +70 °C (+158 °F)
存储温度	-30 °C (-22 °F) - +70 °C (+158 °F)
湿度	98%相对湿度, 无凝结状态
<b>机械数据</b>	
连接帽材料	铝
外壳材料	铝
外壳涂层	粉末涂层
法兰形式	盲孔, $\varnothing 58$ mm
法兰材料	铝
轴的类型	盲孔, 深度 = 30 mm
轴的直径	$\varnothing 15$ mm ( $\varnothing 0.59$ " )
轴的材料	不锈钢 V2A (1,4305; 303)
转子转动惯量	$\leq 30$ gcm <sup>2</sup> [ $\leq 0.17$ oz-in <sup>2</sup> ]
摩擦力矩	$\leq 5$ Ncm @ 20 °C, (0.11 oz-in @ 68 °F)
最高机械速度	$\leq 6000$ 1/min
耐冲击性	$\leq 100$ g (6毫秒半弦波, EN 60068-2-27)
持久的抗冲击性	$\leq 10$ G (16毫秒半弦波, EN60068-2-29)
耐振动性	$\leq 10$ g (10 Hz - 1000 Hz, EN 60068-2-6)
长度	100 mm (3.94")
重量	470 g (1.04 lb)
<b>电气连接</b>	
连接方向	径向
连接类型	3 x 格兰头
<b>連接計劃</b>	

## 尺寸圖



联系

Posital 旋转编码器选型热线4006-022-002

中国北京上海深圳天津

shunto@126.com

