

OCD-D2B1B-0016-C120-H1B



接口

接口	DeviceNet
Profil	CIP (通用工业协议)
编程功能	分辨率, 预置, 计数方向, 传输模式: 轮询模式, 循环模式, 同步模式
手动功能	地址选择开关0-99和终端电阻DIP开关 (带有接线盒)
传输速率	150K波特, 250K波特, 500K波特
接口周期时间	≥ 10 ms

输出

输出驱动器	收发器(ISO 11898标准) 光耦隔离
-------	-----------------------

电气数据

电源电压	10 - 30 VDC (电源符合EN 50178)
功耗	≤ 230 mA @ 10 V DC, ≤ 100 mA @ 24 V DC
功耗	≤ 2.5 W
启动时间	< 250 ms
反极性保护	是
短路保护	是
EMC:发射干扰	EN 61000-6-4
EMC:抗干扰	EN 61000-6-2
MTTF	13.5 年, 在40 °C下
工作寿命	>10 ⁵ h

传感器

技术	光学
单圈分辨率	16 位
精度 (INL)	±0.0220° (14 - 16位), ±0.0439° (<13位)
认证 认证/寿命 码制 码	二进制码

环境规格

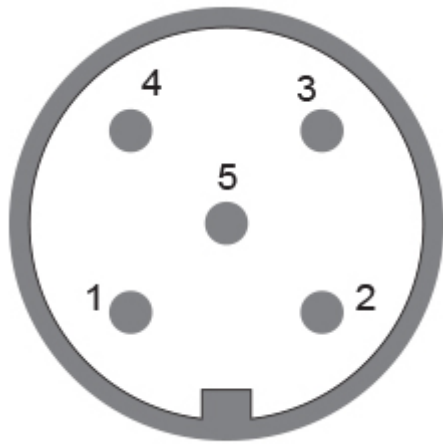
外壳防护等级 (轴)	IP65
外壳防护等级 (外壳)	IP65
工作温度	-40 °C (-40 °F) - +85 °C (+185 °F)
存储温度	-40 °C (-40 °F) - +85 °C (+185 °F)
湿度	98%相对湿度, 无凝结状态

机械数据

连接帽材料	铝
外壳材料	钢
外壳涂层	阴极防腐蚀防护 (> 720小时耐盐雾测试)
法兰形式	夹紧法兰, \varnothing 58 mm
法兰材料	铝
轴的类型	实心轴, 单面平坦型轴, 长度 = 20 mm
轴的直径	\varnothing 12 mm (\varnothing 0.47")
轴的材料	不锈钢 V2A (1,4305; 303)
最大轴负载	轴向 40 N (4.5 lbs), 径向 110 N
最小机械寿命	430 (20 N / 40 N), 150 (40 N / 60 N), 100 (40 N / 80 N), 55 (40 N / 110 N)
转子转动惯量	$\leq 30 \text{ gcm}^2 [\leq 0.17 \text{ oz-in}^2]$
摩擦力矩	$\leq 3 \text{ Ncm @ } 20 \text{ }^\circ\text{C} (0.66 \text{ oz-in @ } 68 \text{ }^\circ\text{F})$
最高机械速度	$\leq 12000 \text{ 1/min}$
耐冲击性	$\leq 100\text{g}$ (6毫秒半弦波, EN 60068-2-27)
持久的抗冲击性	$\leq 10\text{G}$ (16毫秒半弦波, EN60068-2-29)
耐振动性	$\leq 10 \text{ g}$ (10 Hz - 1000 Hz, EN 60068-2-6)
长度	80,5 mm (3.17")
重量	470 g (1.04 lb)

电气连接

连接方向	径向
连接类型	1 x M12 连接器

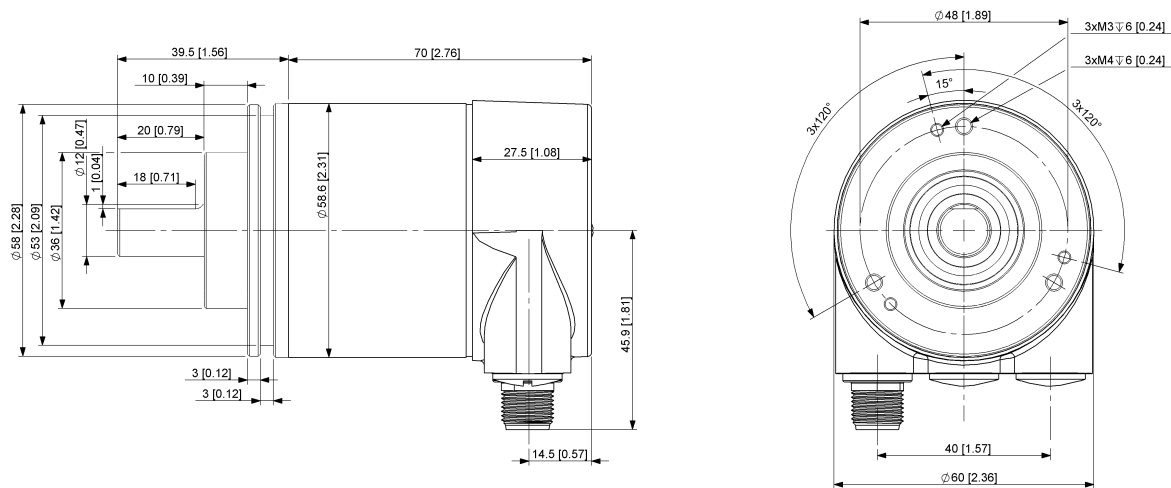


連接計劃

信號	密碼數
Power Supply	2
GND	3
CAN High	4
CAN Low	5
CAN GND	1

Connector-View on Encoder

尺寸圖



联系

全国统一热线4006-022-002

北京 010-68008911 深圳 0755-83656701 上海 021-36588189 天津 022-87803363

