

DT200 联网型温度控制系统

说明手册

功能特色：

- ※ 区域联机功能，通讯方式采用 RS485、ModBus 格式。
- ※ 主控制面板可以独立控制最多 31 台控制盒。
- ※ 每一回路最多可以控制 31 个主控面板。
(IP 可设定 1 ~ 255)
- ※ 群组控制功能。(子机可独立设定不接受群组控制)
- ※ 具有冷气、暖气、送风、自动(四管式专用)等功能。
- ※ 具有自动或手动调整风速功能。
- ※ 具有背光面板，方便夜晚操作。
- ※ 具有预约开/关机功能。
- ※ 具有舒眠功能。
- ※ 具有温度补偿设定功能。
- ※ 具有冰水主机连动输出接点(具三秒延迟设定)。
- ※ 具有锁定子机功能，锁定后只有 **ON/OFF** 键可以操作。
- ※ 具有°C和°F显示转换功能。
- ※ 可选择面板感温或控制盒感温。
(预设的控制盒感温)
- ※ 可分段启动开启控制盒。
- ※ 可设定由 DI 接点控制节能功能开/关。



应用说明：

DT200 系列联网型温度控制系统，是 **Honeywell** 为空调设备群组控制应用而设计的智能型控制系统。

DT200 具有区域连线功能，所有通讯界面皆采用目前被业界最广泛使用的 ModBus RTU 通讯格式。无论是单机运作或联网控制，**DT200** 具有最佳弹性设计与扩充空间。

MC200 温控器为 **DT200** 系列中为小型送风机所设计的区域联网控制器，其具有 ON/OFF 阀门控制及三段风速控制功能。**DT200-M01** 主控面板可透过 ModBus 网络，独立控制最多 31 台 **MC200** 控制盒，每一主回路最多可以接 31 台主控面板。

索引：

应用说明及功能特色	P.1
规格及尺寸	P.2
安装方式及线路图	P.3
网络结构	P.4
按键及面板说明	P.5
设定说明	P.6~P.9

产品型号:

	型号	产品说明	工作电压
	DT200-M01	主控面板	DC 12V
	DT200-S01	副控面板	DC 12V
	DT200-S02	副控面板	DC 12V
	DT200-S04	副控面板	DC 12V
	MC200	小型送风机控制盒(两管式)	AC 110V / 220V
	MC204	小型送风机控制盒(四管式)	AC 110V / 220V
	RS200F	NTC10K 温度感测器	
	XE8410-IR	摇控器	DC 3V

规格:

工作环境温度: 5 ~ 35°C

最小显示及设定单位: 0.5°C

差动 on/off: 1°C max

输出控制: S. P. D. T. 水阀控制继电器,
S. P. S. T. 风车三速控制继电器。

控制: on/off 控制

额定电压: 5(1) A run, 输入10A, 250V~典型
负载为风扇、区域阀门跟继电器。
透过接触器转换为250VA。使电感
负载更大。

温度控制器安装方式: 设置于墙上或 2"x 4" 规格的配线盒。(提供安装螺丝)

线材(负载): UL1015电子线, 接线最大使用AWG 18。

线材(网络): LIREV-AMESB, 1PX22AWG。

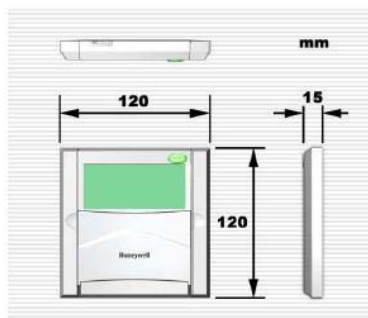
覆盖物: 塑料盖x2 (前盖、后盖)

环境需求: 操作温度范围: 5 ~ 45 °C

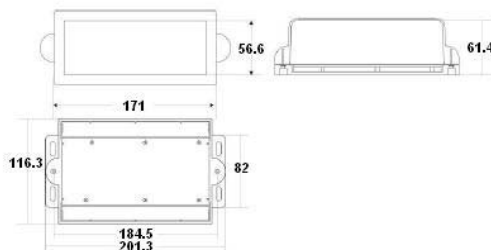
传输及储存温度范围: -20 ~ 55°C

湿度范围: 5 ~ 95% RH, 在26°C时无法冷却。

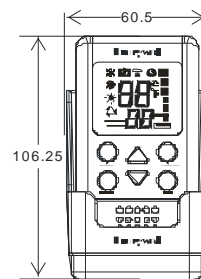
尺寸:



主控面板



控制盒

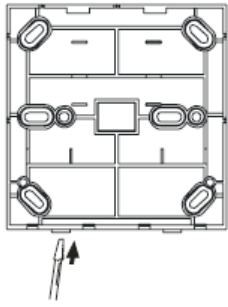


摇控器

安装方式:

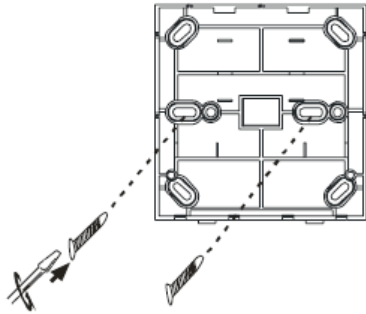
网络型温度控制器可安装于墙上或接线盒。

1. 將基底與主板分離



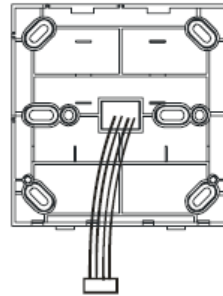
从主控面板下方的縫隙插入，并往下推。

2. 安裝基底



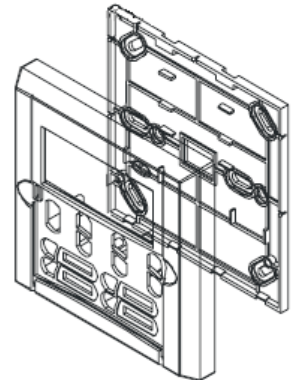
装设基底于安装处，并用螺丝固定住。

3. 配線

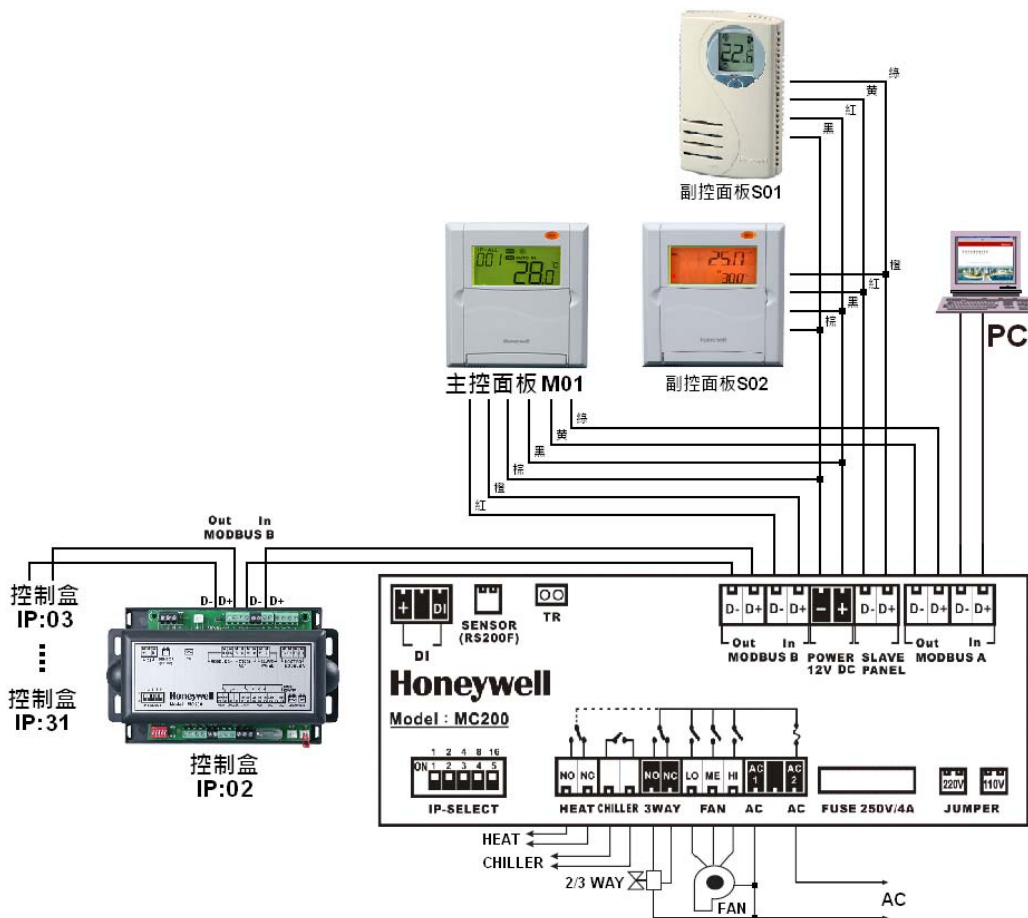


由控制盒接出线路。

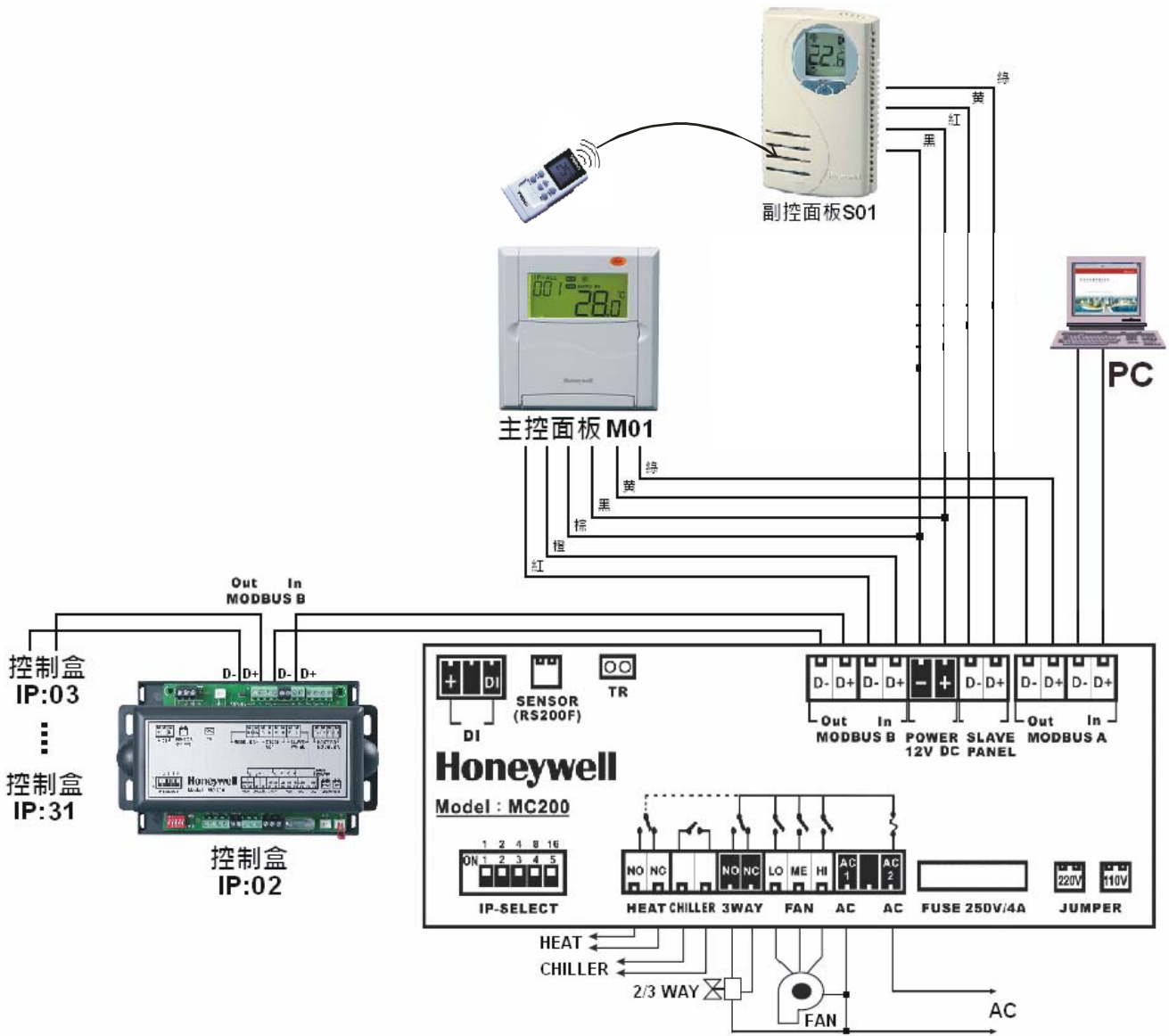
4. 小心的將主板裝回基底 (從上邊開始)



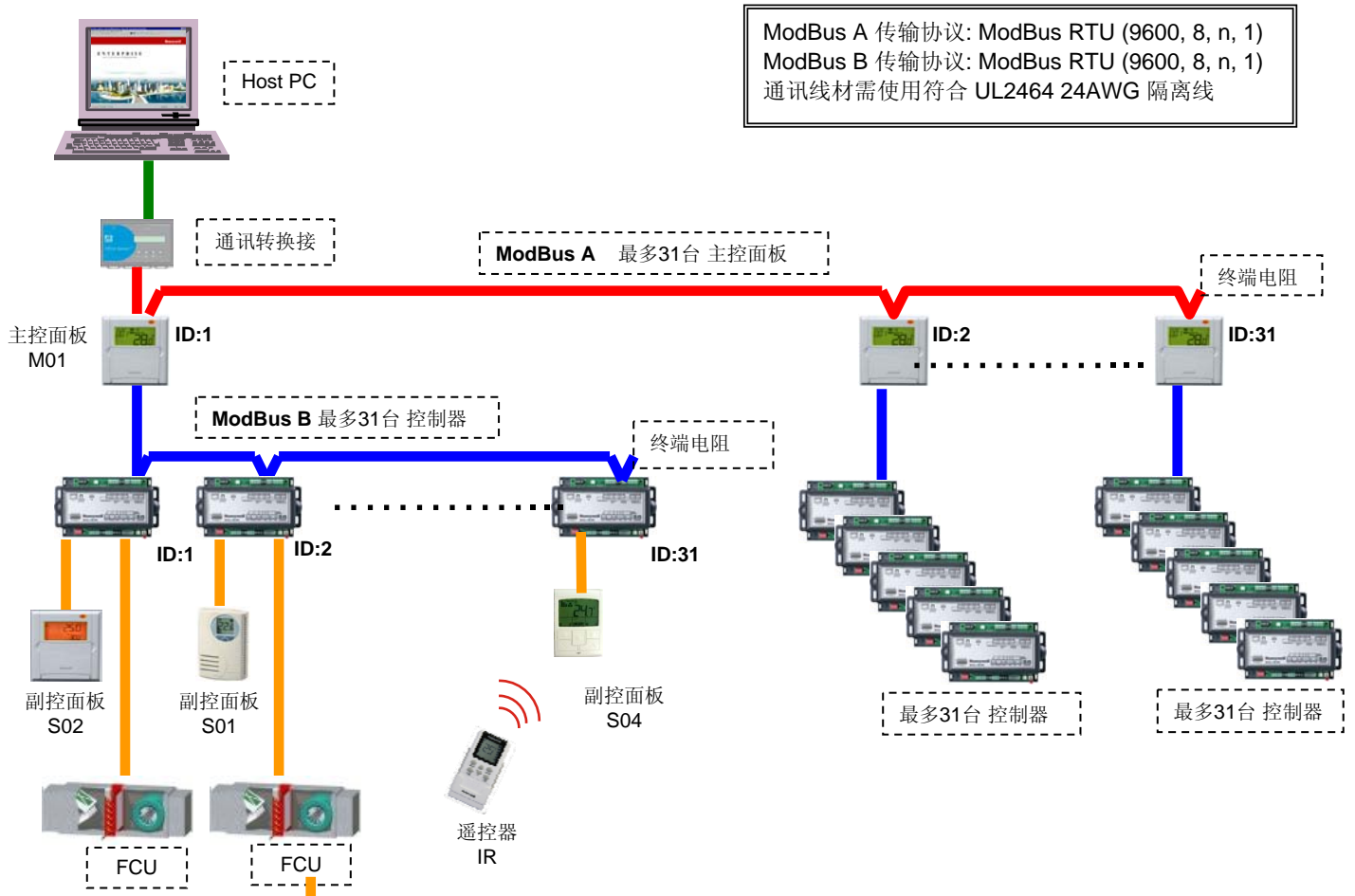
控制盒接线图:



控制盒与摇控器之接线图:



网络结构：基本架构

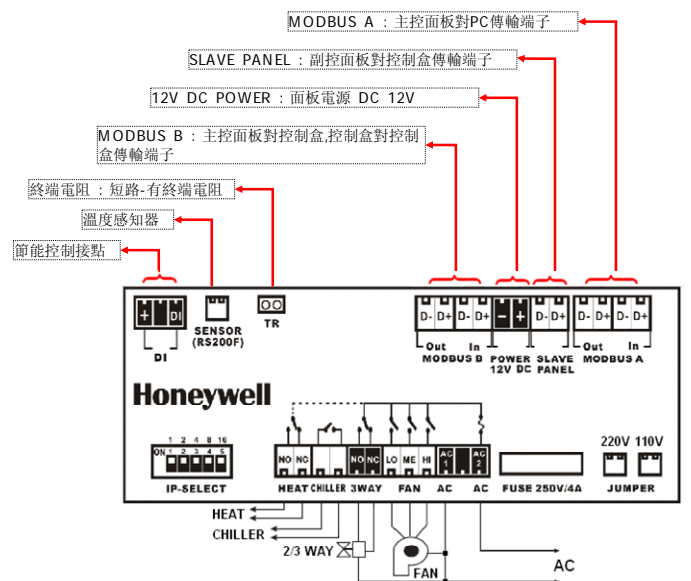


IP 辨识说明:

每个控制盒可以独立设定 IP 号码，范围为 1~31
(5 个指拨开关设定)

IP	IP 選擇	IP	IP 選擇	IP	IP 選擇
1		11		21	
2		12		22	
3		13		23	
4		14		24	
5		15		25	
6		16		26	
7		17		27	
8		18		28	
9		19		29	
10		20		30	
				31	

F. 端子说明:





MC200 设定说明:

M01 主控面板操作说明:

1. 开机:

图案	说明
	预约 开/关 机时间。 显示/设定 剩余时间。
M	控温模式选择按钮。 (冷气/暖气/送风/自动)
睡眠模式	开启/关闭 睡眠模式。
	设定风扇速度。 (自动/强风/弱风/微风)
▲	增加设定值。
▼	减少设定值。
IP	透过单一 IP 选择子机。
	输入/储存 设定值。
单机开/关	开启/关闭 单一 IP 子机。
ON/OFF	开启/关闭 群组内全部子机。
锁定/解锁	锁定/解锁 其它按钮。
群组控制	同时操作群组内全部子机。

- 1.1 关机时按 "ON/OFF" 键, 即可打开群组控制盒。
- 1.2 开机时按 "ON/OFF" 键, 即可关闭群组控制盒, 面板显示 "OFF" 。
- 1.3 在 IP 有选择的情况下, 按 "单机开/关" 键, 即可打开或关闭对应的子机控制盒。

2. 控温模式调整:

- 2.1 在开机状态下, 按 "M" 键, 切换控制盒的控温模式。
- 2.2 每按一次 "M" 键即切换一个控温模式。
- 2.3 控制盒的控温模式切换顺序:
标准型: 冷气→送风→暖气(循环)
四管式: 冷气→送风→暖气→自动(循环)
- 2.4 调整控温模式后等待三秒, 设定会自动存入主控面板的免电池内存中。
- 2.5 设定中若断电或关机, 则控温模式将重设回上次设定。

3. 调整温度:

- 3.1 在开机显示室温后, 按 "▲" 键或 "▼" 键, "SET" 图示亮, 即显示温度设定值。
- 3.2 三秒内, 若再按 "▲" 或 "▼" 键, 即每次将温度设定值加減 0.5°C, 设定范围 10 ~ 30。
- 3.3 设定完成后等待三秒, 跳回室温显示。设定会自动存入主控面板的免电池内存中。
- 3.4 设定中若断电或关机, 则温度设定值将重设回上次设定。

4. 调整风速:

- 4.1 控温模式调整为冷气、暖气、自动时:
 - 4.1.1 有四种风速可供选择。
 - 4.1.2 每按一次 键即切换一个风速。
 - 4.1.3 风速切换的顺序:
自动→强风→弱风→微风(循环)
- 4.2 控温模式调整为送风时:
 - 4.2.1 有三种风速可供选择(无自动风速)。
 - 4.2.2 每按一次 键即切换一个风速。
 - 4.2.3 风速切换的顺序:
强风→弱风→微风(循环)
- 4.3 风速强弱为三个 RELAY, 是根据按键的操作立即反映出动作, 不需等待三秒确认后才动作。(但需等待三秒确认后或按其它键才会记忆)

5. 睡眠功能:

- 5.1 冷气、暖气、自动模式下, 才可启动睡眠功能。
- 5.2 按一次 "睡眠模式" 键后, "SLEEP" 图示亮, 即代表开始执行。
- 5.3 启动睡眠功能 1 小时后, 即开始提升设定温度, 每 30 分钟将设定温度提升 0.5°C, 总共提升 4 次(2 小时)。当温度提升 2°C 后, 保持该设定温度, 直到关闭睡眠功能。
- 5.4 控温模式改为送风时, 则自动取消睡眠功能。
- 5.5 睡眠功能不记忆, 停/复电后取消。
- 5.6 取消睡眠功能:
(在执行睡眠功能时, 出现下列状况即关闭。)
※ 按一下 "睡眠模式" 键
※ 关机(按一下 "ON/OFF" 键)

- ※ 调整模式至送风模式
- ※ 调整温度(按 "▲" 键或 "▼" 键)

6. 预约开/关机:

- 6.1 开/关机时, 按一下 "☺" 键, "☺ ON" 或 "☺ OFF" 图示与 "SET" 图示亮, 并开始设定倒数时间值。
- 6.2 按 "▲" 键或 "▼" 键调整倒数时间值, 调整方式如下:
设定范围 0 ~ 24 小时, 每次调整 0.5 小时, 10 小时开始
每次调整 1 小时, 按住 "▲" 键或 "▼" 键可加速调整。
(0→1→1.5→2 ...→9.5→10→11→12 ...→24)
设定完成后按 "←" 输入, "SET" 图示灭, 并开始执行倒数, 自动开/关机后 "☺ ON" 或 "☺ OFF" 图示灭。
- 6.3 设定倒数时间为 0 小时, 即代表取消预约开/关机功能。
- 6.4 设定时若三秒内无调整动作, 或再按 "☺" 键一次, 则跳回开/关机画面。
- 6.5 执行倒数时, 若再按 "☺" 键一次, 则 "SET" 图示亮, 可重新设定倒数时间值。若无调整动作则跳回原设定, 并重新倒数。
- 6.6 执行倒数时, 按 "ON/OFF" 键或 "单机开/关" 键可取消预约开/关机功能。
- 6.7 预约关机倒数执行时, 其它按键皆能动作。预约开机仅能使用 "ON/OFF" 键或 "单机开/关" 键。
- 6.8 预约开/关机功能不储存, 每次启动得重新设定。

7. 锁定/解锁定:

- 7.1 在开/关机状态时, 按下 "锁定/解锁" 键一秒不放, "🔒" 图示亮即代表锁定。锁定后, 所有按键不能操作, 只剩 "ON/OFF" 键及 "单机开/关" 键可用。
- 7.2 锁定中再按 "锁定/解锁" 键一秒不放, "🔒" 图示灭即代表解锁定。
- 7.3 锁定/解锁定时的状态会存入免电池内存内, 停/复电后不会消失。
- 7.4 当 "🔒" 图示闪烁时, 即代表主控面板由子机锁定中, 仅能操作 "ON/OFF" 键及 "单机开/关" 键。

8. 进阶设定操作说明:

- 8.1 开机状态时, 按住 "M" 键三秒不放, "SET" 及 "SET 01" 图示亮, 即进入进阶设定选项。进入后每按一次 "M" 键即切换至下一个进阶设定选项。进阶选项切换顺序如下:
SET 01 → SET 02 → SET 03 ... → SET 09 → SET 10(循环)
- 8.2 使用 "▲" 键或 "▼" 键进行调整, 按住不放可加速调整。
设定完按 "←" 键确认, 数值图示闪烁后自动存入免电池内存内。
- 8.3 十秒内无调整动作, 自动跳回室温显示画面。

9. 进阶设定选项说明:

- 9.1 **SET 01 (温度单位):**
°C或°F显示设定, 用于决定温度单位。
默认值为°C, 调整范围: °C或°F。
- 9.2 **SET 02 (温度偏差值):**
设定 OFFSET 值, 用于调整温度的偏差值。
进入后 "OFFSET" 图示亮, 每次调整 0.5, 默认值为 0。
调整范围: -10.0 ~ +10.0。
- 9.3 **SET 03 (显示模式设定):**
设定在面板上显示室温还是设定温度。

0: 显示室温 1: 显示设定温度

9.4 SET 04 (四管式设定):

设定是否为四管式机型。

0: 非四管式 1: 四管式

9.5 SET 05 (三通阀设定):

设定是否有三通阀。

0: 没有三通阀 1: 有三通阀

9.6 SET 06 (三分钟延迟设定):

设定三通阀开关过程中, 是否要延迟 3 分钟。

0: 不延迟 1: 延迟 3 分钟

若设为三分钟延迟设定时, 当三通阀由 ON 变为 OFF 条件成立时, 会计时三分钟后关闭。三分钟内不管温度多少, 不再 ON 三通阀。第一次通电时也要计时三分钟。

9.7 SET 07 (通电开关机设定)

设定控制盒通电时是否开机。

0: 通电关机 1: 通电开机

10. 主控面板 IP 设定:

- 10.1 设定主控面板接受 HOST PC 控制时的 IP 地址, 默认值 1, 设定范围: 1 ~ 255。
- 10.2 设定方式: 按住 "IP" 键三秒后, 所有显示全灭只剩下 "IP-" 图示闪烁, 与 "001" IP 设定值图示亮。
- 10.3 使用 "▲" 键或 "▼" 键进行调整, 每次调整 1, 按住不放可加速调整。设定完按 "←" 键确认, "IP-" 与设定值图示闪烁后自动存入免电池内存内。
- 10.4 十秒内无调整动作, 或按 "M" 键即跳回室温显示画面。

11. 主控面板对应子机的操作说明:

11.1 "IP" 键:

在开/关机时按下, 自动找寻可操作的子机, 面板立即显示对应子机的室温、控温模式、风速等相关数据。若 IP 值重复设定或没有设定, 则面板显示 "EEI" 错误讯息。

12. 主控面板对应群组的操作说明:

- 12.1 **"ALL IP" 键:** 在开/关机时按下后, "IP-" 旁的 "ALL" 图示亮, 接下来所有操作均是针对群组的操作。12.2 取消群组操作的方法: 再按下 "IP" 键, "ALL" 图示灭, 即取消群组操作设定。
- 12.3 群组操作不记忆, 停/复电后设定消失。
- 12.4 **"ON/OFF" 键:**
在开/关机时按下后, 对群组进行开启/关闭。

XE8410-IR 遥控器操作说明:



按键	说明
MODE	模式选择
ON/OFF	开机/关机
TIMER	定时
FAN	送风
图案	说明
	制冷
	通风
	制热
	自动
	睡眠
	发射
	节能
	风速高低
°C	度 C
°F	度 F
hr	小时

1. 开关机操作:

按下电源按键, 可进行开机和关机动作。

2. 模式操作:

按下模式按键作为控温模式选择键, 采用回圈方式设定冷气 (COOL) ---暖气 (HEAT) ---送风 (FAN ONLY)

3. 温度设定:

开机状态下按下 “+” 键或 “-” 键进行温度设定。

温度设定范围: 10~30°C, STEP 1°C

4. 风速操作:

在开机状态下, 按下风速键切换自动、高、中、低风速。

5. 定时关机:

在开机状态下, 按定时关键, 启动定时关机功能, 再按一次, 则取消该功能。

定时关机时间设定值闪烁五秒, 在此期间可按 “+” 键或 “-” 键调整时间。

6. 预约开机:

在关机状态下, 按预约开键, 可启动预约开机功能, 再按一次, 取消该功能。

预约开机时间设定值闪烁五秒, 在此期间可按 “+” 键或 “-” 键调整时间。

7. 睡眠功能:

7.1 在非送风模式下, 按睡眠键, 可启动睡眠功能。

7.2 启动睡眠功能 1 小时后, 每隔 0.5 小时设定温度上升 0.5°C, 上升 2°C 后, 保持该设定温度。

7.3 在睡眠状态下, 再按睡眠键, 或按节能键, 或关机, 均可取消睡眠功能。

8. 节能功能:

8.1 在非送风模式下, 按节能键, 可启动节能功能, 各模式设定温度调整如下:

※ 冷气模式: 温度设定为 28°C

※ 暖气模式: 温度设定为 18°C

※ 自动模式: 温度设定为 25°C

8.2 在节能状态下, 再按节能键, 或按睡眠键, 或关机, 都可取消节能功能

三通阀和自动风速逻辑:

※ 设定为自动风速时:

开启三通阀功能, 输出等级 0 的风速为微风。

关闭三通阀功能, 输出等级 0 的风速为停风。

※ 自定风速强弱时:

开启三通阀功能, 不论温度如何变化, 风速不变。

关闭三通阀功能, 输出等级 0 时停风, 输出等级必须小于或大于 0 时, 才依自定风速动作。

※ 暖气模式时, 风扇由停风变有风时, 须先延时 30 秒才能启动。

※ 主机遥控的控制:

1. 开机后, 若为冷气或暖气功能, 则启动主机遥控 RELAY。
2. 开机后, 若为送风功能, 则关闭主机遥控 RELAY。
3. 若为关机, 则关闭主机遥控 RELAY。
4. 功能切换还没经三秒确认时, 暂时不改变主机遥控的 RELAY 状态, 待三秒确认后, 再依据新调整的功能, 决定主机遥控的 RELAY 状态。

输出等级	0	1	2	3
风速	停风/微风	微风	弱风	强风
三通阀	关闭/开启	开启	开启	开启
冷气模式 输出等级的 变化逻辑	Tr>=Ts 输出等级变为 1	Tr>=Ts + 0.7 输出等级变为 2	Tr>=Ts + 1.4 输出等级变为 3	Tr<Ts + 0.7 输出等级变为 2
		Tr<Ts - 0.7 输出等级变为 0	Tr<Ts 输出等级变为 1	
暖气模式 输出等级的 变化逻辑	Tr<Ts 输出等级变为 1	Tr<Ts - 0.7 输出等级变为 2	Tr<Ts - 1.4 输出等级变为 3	Tr>=Ts - 0.7 输出等级变为 2
		Tr>=Ts + 0.7 输出等级变为 0	Tr>=Ts 输出等级变为 1	

传感器异常:

※ 开机状态:

传感器短路, 则在室温画面下, 面板显示 "HI"。

传感器断路, 则在室温画面下, 面板显示 "LO"。

※ 关机状态:

感温器短/断路, 开机后, 控制盒发出三声「哔」警示音。

参数设定:

项目	说明
SET.01	设定温度单位。0 = °C, 1 = °F
SET.02	调整温度的偏差值。默认值 0, 范围 -10 ~ +10。 按 "▲" 键或 "▼" 键调整, 一次加减 0.5 度。
SET.03	设定显示模式。0 = 显示当前温度, 1 = 显示设定温度
SET.04	选择是否为四管式机型。0 = 非四管式, 1 = 四管式
SET.05	选择有无三通阀。0 = 没有三通阀, 1 = 有三通阀
SET.06	设定三通阀开关时是否要延迟三分钟。0 = 不延迟, 1 = 延迟三分钟
SET.07	设定控制盒通电后是否开机: 0 = 通电后处在关机状态。 1 = 通电后处在开机状态。
SET.08	选择温度传感器。0 = 控制盒的传感器, 1 = 主控操作面板的传感器
SET.09	设定节能模式。0 = 一般模式, 1 = 节能模式
SET.10	设定节能温度偏差。默认值 5, 范围 0 ~ 15 按 "▲" 键或 "▼" 键调整, 一次加减 0.5 度。