

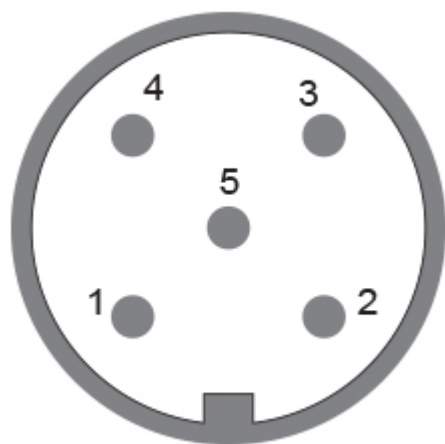
IXARC 旋转编码器**OCD-CAA1B-1416-S06V-H1B****接口**

接口	CANopen
Profil	DS-406
编程功能	分辨率, 预置, 2个限位开关, 8个凸轮, 波特率, CAN标识符, 引导程序, 传输模式: 轮询, 循环, 同步
手动功能	地址选择开关0-99和终端电阻DIP开关 (带有接线盒)
传输速率	最小20K波特, 最大1M波特
接口周期时间	≥ 1 ms

输出

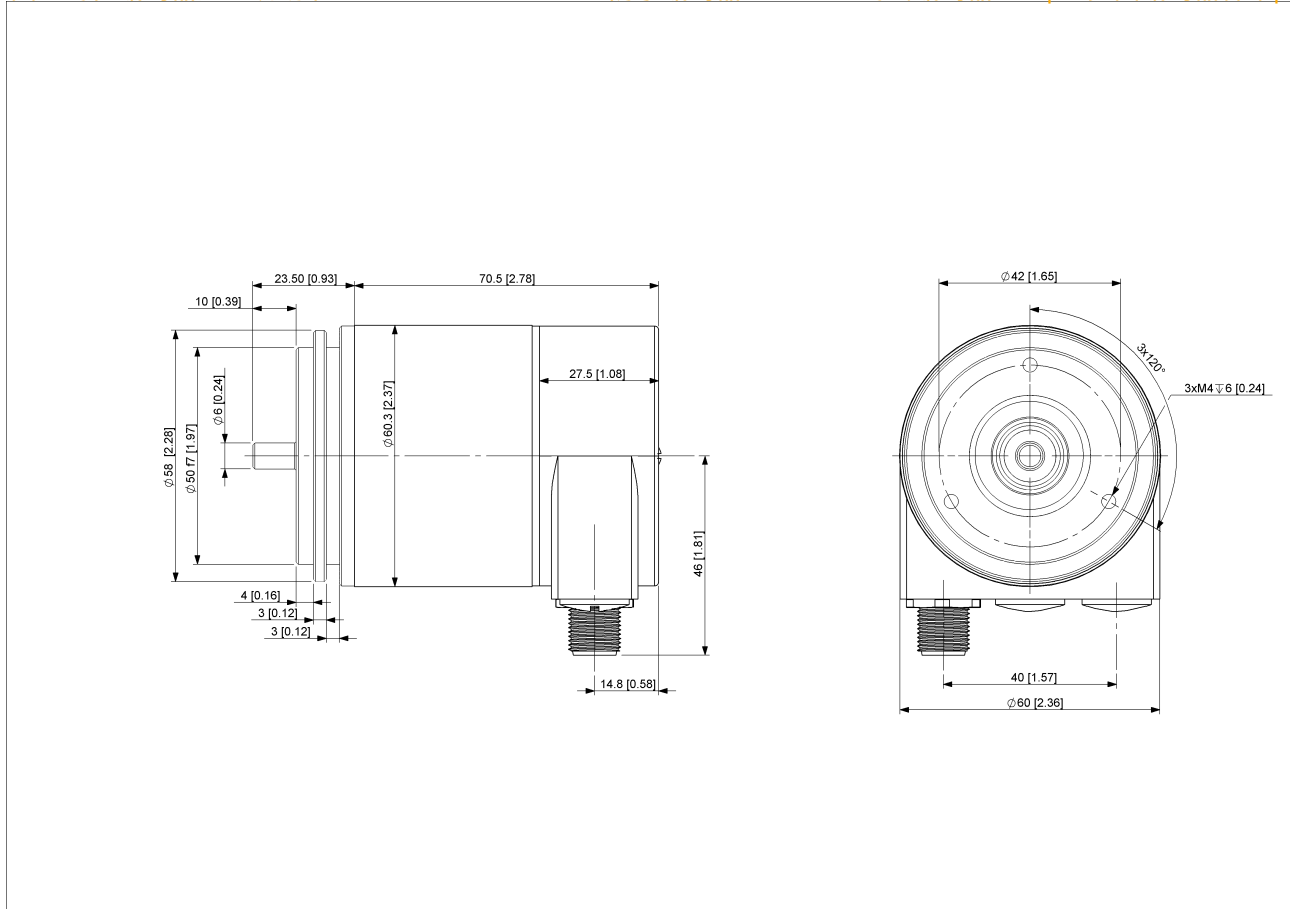
输出驱动器	收发器(ISO 11898标准) 光耦隔离
电气数据	
电源电压	10 - 30 VDC (电源符合EN 50178)
功耗	≤ 230 mA @ 10 V DC, ≤ 100 mA @ 24 V DC
功耗	≤ 2.5 W
启动时间	< 250 ms
反极性保护	是
短路保护	是
EMC:发射干扰	EN 61000-6-4
EMC:抗干扰	EN 61000-6-2
MTTF	13.5 年, 在40 °C下
工作寿命	>10 ⁵ h
传感器	
技术	光学
单圈分辨率	16 位
分辨率 多圈	14 位
多圈技术	机械齿轮组 (无需电池)
精度 (INL)	±0.0220° (14 - 16位), ±0.0439° (<13位)
认证 认证/寿命 码制 码	二进制码
环境规格	
外壳防护等级 (轴)	IP66/IP67
外壳防护等级 (外壳)	IP66/IP67
工作温度	-40 °C (-40 °F) - +85 °C (+185 °F)
存储温度	-40 °C (-40 °F) - +85 °C (+185 °F)
湿度	98%相对湿度, 无凝结状态
机械数据	
连接帽材料	不锈钢 V2A (1.4305; 303)
外壳材料	不锈钢 (V2A) (1.4305, 303)
外壳涂层	无涂层
法兰形式	同步法兰, ø 58 mm
法兰材料	不锈钢 V2A (1.4305; 303)
轴的类型	实心轴, 长度 = 10 mm
轴的直径	ø 6 mm (ø 0.24")
轴的材料	不锈钢 V2A (1,4305; 303)
最大轴负载	轴向 40 N (4.5 lbs), 径向 110 N
最小机械寿命	400 (20 N / 40 N)
转子转动惯量	≤ 30 gcm ² [≤ 0.17 oz-in ²]

摩擦力矩	≤ 3 Ncm @ 20 °C (0.66 oz-in @ 68 °F)
最高机械速度	≤ 3000 1/min
耐冲击性	≤ 100g (6毫秒半弦波, EN 60068-2-27)
持久的抗冲击性	≤ 10G (16毫秒半弦波, EN60068-2-29)
耐振动性	≤ 10 g (10 Hz - 1000 Hz, EN 60068-2-6)
长度	85,5 mm (3.37")
重量	795 g (1.75 lb)
电气连接	
连接方向	径向
连接类型	1 x M12 连接器



連接計劃	
信號	密碼數
Power Supply	2
GND	3
CAN High	4
CAN Low	5
CAN GND	1

Connector-View on Encoder
尺寸圖



联系

中国统一热线4006-022-002

北京 深圳 上海 天津

shunto@126.com

