

GMS412 系列

源自美国捷安浦

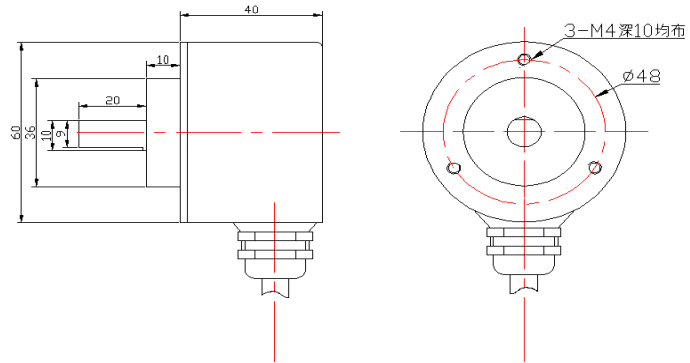
CANopen 总线输出型单圈绝对值编码器

国际 CANopen 组织 CiA 协会会员 拥有唯一厂商 ID: 000002CE

型号	规格	出线	安装形式	轴径	型号	规格	出线	安装形式	轴径
GMS412 RE10 RCB	9470	侧出	夹紧法兰	10mm	GMS412 RE10 RCA	9170	后出	夹紧法兰	10mm
GMS412 SE06 RCB	9471	侧出	同步法兰	06mm	GMS412 SE06 RCA	9171	后出	同步法兰	06mm
GMS412 LE15 RCB	9472	侧出	方型法兰	15mm	GMS412 LE15 RCA	9172	后出	方型法兰	15mm
GMS412 HE12 RCB	9474	侧出	盲孔轴套	12mm	GMS412 HE12 RCA	9174	后出	盲孔轴套	12mm

注：其他形式可参考选型表

外形尺寸：(夹紧法兰 单位 mm 其它形式请参考外形尺寸图)



GM 系列 电缆线侧出 L=74 后出 L=59

- * 国际标准高速 CANopen 总线型，最高 1000KHZ 的位速率。
- * 支持 NMT 节点保护或心跳报文,支持多主站冗余，支持 LSS 层设置，自检、纠错、冗余，系统稳定，更加安全可靠。
- * 可自带信息标识符，广播式发送，位置信号高速传输，可支持多点高速同步控制。
- * 标准工业等级，宽电源、极性保护，宽温度，高防护等级，抗震动冲击能力强，军工、车载等级设计。
- * 极强的抗干扰特性，电磁兼容 EMC 可达三级，即使无良好接地也能有效工作，适合在变频干扰环境下也能精确定位。
- * EasyPro 智能设定，多地址、波特率、分辨率、方向设定。
- * 外部置位线设定预设位置，安装方便，无需找零。

特性参数：

工作电压:	10~30Vdc 极性保护
消耗电流:	< 50mA (24Vdc) 空载
输出信号:	CANopen 高速总线型，符合 CiA DS301 协议及 DS406 编码器专用协议，最高速率 1MHz
线性分辨率:	1/4096FS
重复精度:	重复性±2BIT (实际精度与安装精度、轴同心度有关)
EasyPro:	地址可设定，通讯波特率设定 (10KHz~1000KHz)
信号调整:	可分辨率、方向设置；报文设置，常规外部置零
工作温度:	-25~80℃
储存温度:	-40~80℃
防护等级:	外壳 IP67 转轴 IP65
振动冲击:	20g, 10~2000Hz; 100g, 6ms
允许转速:	2400 转/分
连接电缆:	1 米屏蔽电缆径向侧出 (其余形式可订货)
外形特征:	金属外壳，密封双轴承结构

输出接口:(以产品说明书为准)

芯缆颜色	信号输出
棕色	10—30Vdc
蓝色	0V GND
黄色	CAN+ (信号高)
红色	CAN- (信号低)
绿色	CAN GND
灰色	外部置位高电平入
白色	RS232 PRO (A)
黑色	RS232 PRO (B)
绿色	RS232 GND