

IMS 光电液位传感器采用专用 IC 设计，调制电路抗干扰，放大器内置型，启动延时、电源反接保护、输出过载保护，5us pulse 时间保证传感器产期稳定性。耐温范围可达 $-40^{\circ}\text{C} \sim 125^{\circ}\text{C}$ ，超低功耗、快速响应、 $\pm 1\text{mm}$ 检出精度，耐油防水耐腐蚀、小尺寸螺纹结构安装便利，可替代 GEMS 等进口产品。

1、型号：IMS . Liquid level sensors

2、产品特性及主要参数：

专用电路技术

5us pulse 时间保证传感器产期稳定性

延时启动功能，防止上电误动作

低功耗、快速响应

过压、方向及短路保护

高频调制及解调，抗干扰性强：可区分自身信号和外来干扰

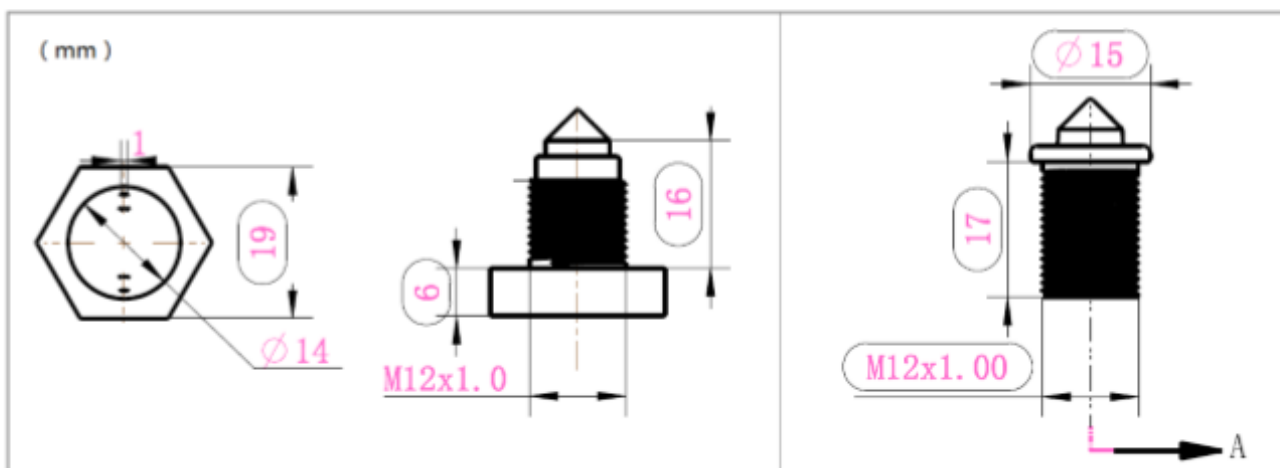
耐油防水、小尺寸、螺纹结构易安装



3、主要参数：

主要参数：		接线方式：
适用电源：	10V ~ 30V	
空载电流：	6mA	
温度范围：	$-40^{\circ}\text{C} \sim 100^{\circ}\text{C}$	
检测精度：	1mm	
过流检出时间：	50us	
防护等级：	IP67	

4、外形尺寸：



规格参数：

型号规格	透明壳体		黑色壳体	
	带螺母	不带螺母	带螺母	不带螺母
标准检测物体	水、各种溶液（耐酸碱性中等）		水、各种溶液（耐酸碱性更强）	
电源电压	DC10~30V±10%脉动(p-p)10%以下			
消耗电流	6mA Max (不包括负载)			
负载电流	100mA Max			
检出精度	优于±1mm			
电路保护	电源反向保护、输出短路保护(注释1)、输出逆接保护			
动作输出类型	NPN / PNP			
动作指示灯	橙色动作指示灯（入水熄灭）		无	
电气寿命	10万次以上(开闭频率1, 800次/小时)			
使用环境照度	太阳光:80,000lx ; 白炽灯 : 5,000lx			
周围环境温度	动作时：-20 ~ +85℃、保存时：-30 ~ +85℃（不结冰、不结露）		动作时：-30 ~ +100℃、保存时：-40 ~ +120℃（不结冰、不结露）	
绝缘电阻	20MΩ以上（DC500V兆欧表）			
保护结构	IP67			
连接方式	单芯*3 导线引出式，线长30cm			
质量(捆包)	约20g			
材质	聚矾			
配件	密封圈、螺母			

注释1：光电开关的短路保护由ASIC中的比较器通过监测输出回路中的一个电阻实现,当电阻上的电压超过一定的阈值时,输出NPN管被关断（响应时间为100ns）。电路延时20ms后,重新监测电阻上的电压。

