

IXARC 旋转编码器**UCD-SLF1B-0016-D10D-2RW**

接口	
接口	SSI
接口周期时间	> 25 μ s
输出	
输出驱动器	RS422
电气数据	
电源电压	4.75 - 30 VDC (电源符合EN 50178)
功耗	典型的 50 mA
功耗	\leq 1.5 W
启动时间	< 250 ms
时钟输入	RS 422, 通过光电耦合器
时钟速度	100 kHz - 1 MHz
反极性保护	是
短路保护	是
EMC:发射干扰	EN 61000-6-4
EMC:抗干扰	EN 61000-6-2
传感器	
技术	磁性
单圈分辨率	16 位
精度 (INL)	\pm 0.0878° (\leq 12位)
检测信号 (默认值)	顺时针旋转(面向轴)时, 数值增加

认证 认证/寿命 码制 码

二进制码

环境规格

外壳防护等级 (轴)	IP68/IP69K
外壳防护等级 (外壳)	IP68/IP69K
工作温度	-40 °C (-40 °F) - +85 °C (+185 °F)
湿度	98%相对湿度, 无凝结状态

机械数据

外壳材料	钢
外壳涂层	粉末涂层
法兰形式	同步法兰, \varnothing 36 mm 重载型
法兰材料	铝
轴的类型	实心轴, 长度 = 20 mm
轴的直径	\varnothing 10 mm (\varnothing 0.39")
轴的材料	不锈钢 V4A (1.4112, 440 B), 加强型
最大轴负载	轴向 180 N, 径向 180 N
最小机械寿命	10 (180 N / 180 N), 15 (150 N, 150 N), 30 (100 N / 100 N)
摩擦力矩	\leq 5 Ncm @ 20 °C, (0.11 oz-in @ 68 °F)
最高机械速度	\leq 6000 1/min
耐冲击性	\leq 300g (6毫秒半弦波, EN60068-2-27)
持久的抗冲击性	\leq 30G (6毫秒半弦波, EN60068-2-29)
耐振动性	\leq 30 g (10 Hz - 1000 Hz, EN 60068-2-6)
长度	56 mm (2.20")
重量	195 g (0.43 lb)

电气连接

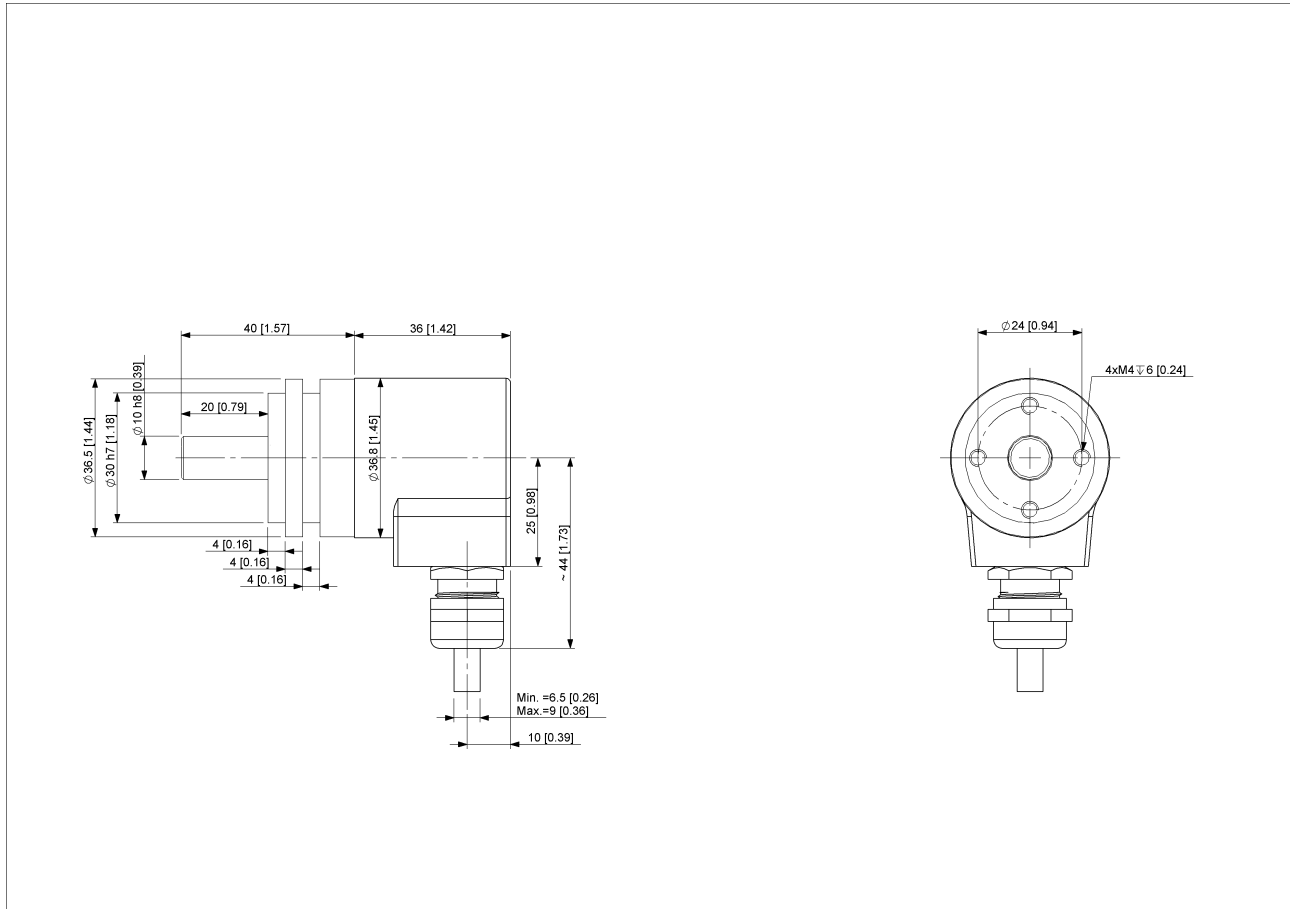
连接方向	径向
电缆长度	2 m [79"]
导线截面	0.38 mm ² / AWG 22
材料 / 类型	PUR / PU
电缆直径	6 mm (0.24 in)
最小弯曲半径	30 mm (1,18 in) 固定, 60 mm (2,36 in) 弯曲

连接计划

信号	电缆颜色
Power Supply	棕色
GND	白
Data+	灰色
Data-	粉红色
Clock+	绿色

Clock-	黄色
Not Connected	蓝色
Not Connected	红
Shielding	屏蔽

尺寸圖



联系



中国统一热线 4006-022-002



shunto@126.com



北京 上海 深圳 天津