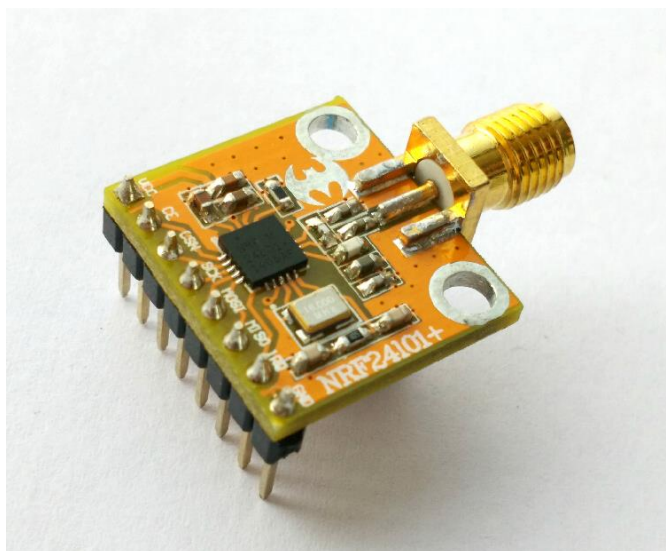


# nRF24L01+无线模块用户手册

至强无线模块是由深圳市智信利赢科技有限公司自主研发设计生产的一款多用途、强功率无线模块。本公司集研发采购生产于一体，从采购原材料到生产确保低成本、高质量的产品，本公司可提供技术支持及无线模块设计开发等项目。欢迎来询!!!



文件序列号：USER\_001

版本：V1.0

2015年5月20日



### ■ 产品简介

ZQ-nRF24L01+是一款基于 nRF24L01+无线芯片开发的工作在 2.4~2.5GHz 世界通用 ISM 频段的单片无线收发器芯片。无线收发器包括：频率发生器、增强型 ShockBurst 模式控制器、功率放大器、晶体振荡器调制器、解调器。输出功率频道选择和协议的设置可以通过 SPI 接口进行设置。

极低的电流消耗，当工作在发射模式下发射功率为 0dBm 时电流消耗为 11.3mA，接收模式时为 13.5mA，掉电模式和待机模式下电流消耗更低。

### ■ 产品特点

- 2.4 ~ 2.5GHz 全球免申请 ISM 工作频段。
- 126 个通讯频道，满足多点通讯、分组、跳频等应用需求。
- 发射功率可设置为：0dBm、-6dBm、-12dBm 和-18dBm。
- 实际发射功率≥0dBm（设置为 0dBm 时测试得出）。
- SMA 接口，可方便连接同轴电缆或外置天线。
- 通过 SPI 接口与 MCU 连接，速率 0 ~ 8Mbps。
- 支持 2Mbps、1Mbps 和 250kbps 传输速率。
- 增强型 ShockBurst，完全兼容 nRF2401A、nRF24L01 等芯片。
- 支持自动应答及自动重发，内置地址及 CRC 数据校验模功能。
- 工作电压范围：1.9V ~ 3.6V，待机模式下电流低于 1μA。
- 工作温度范围：-40℃ ~ +85℃
- 通讯距离:1800 米



### ■ 产品用途

ZQ-nRF24L01+适用于多种无线通信的场合，如远距离无线数据传输系统、无线遥控、有源 RFID、智能电网、智能家居等。

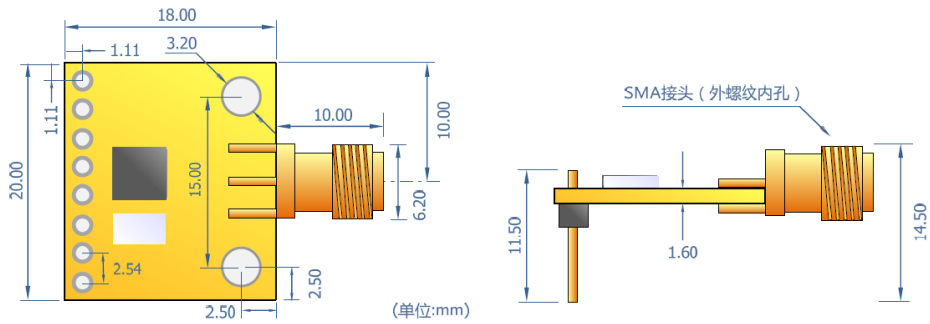
### ■ 性能参数

测试条件：环境温度 25°C，供电电压 3.3V。

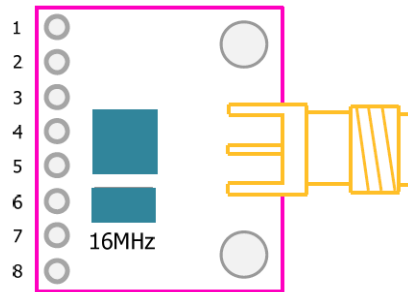
参数	Min	Typ	Max	Unit	备注
工作频率	2400		2525	MHz	信道间隔 1MHz
数据速率		250		kbps	GFSK
		1		Mbps	
		2			
发射功率	-18		0	dBm	
接收灵敏度		-94		dBm	数据速率 250kbps
		-85			数据速率 1Mbps
		-82			数据速率 2Mbps
输入/输出阻抗		50		$\Omega$	外螺纹内孔 SMA 端子
工作电压	1.9		3.6	V	注意：过高的供电电压会造成器件永久损坏
工作温度	-40		+85	$^{\circ}\text{C}$	
引脚控制电压	0		VDD	V	引脚的输入电压不能高于模块的供电电压
发送模式电流		11.3		mA	发射功率 0dBm
		9.0			发射功率-6dBm
		7.5			发射功率-12dBm
		7			发射功率-18dBm
接收模式电流		12.6		mA	数据速率 250kbps
待机模式电流		26		$\mu\text{A}$	
掉电模式电流		900		nA	



## ■ 外观尺寸



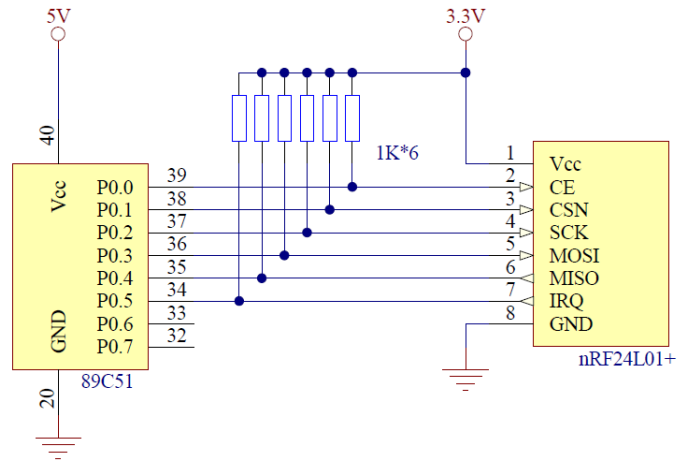
## ■ 引脚定义



引脚	名称	功能
1	VCC	电源输入, 1.9~3.6V
2	CE	发送/接收模式选择
3	CSN	SPI 片选(低电平有效)
4	CLK	SPI 时钟
5	MOSI	SPI 从机数据输入
6	MISO	SPI 从机数据输出
7	IRQ	可屏蔽中断输出(低电平有效)
8	GND	电源地



## ■ 应用电路



51 系列单片机与 ZQ-nRF24L01+ 模块连接方式参考(P0)

推荐工作电压为 5V , P0 口为高阻引脚的 51 单片机使用