

ZQ-Si4432 无线模块用户手册

至强无线模块是由深圳市智信利赢科技有限公司自主研发设计生产的一款多用途、强功率无线模块。本公司集研发采购生产于一体，从采购原材料到生产确保低成本、高质量的产品，本公司可提供技术支持及无线模块设计开发等项目。欢迎来询!!!



文件序列号: USER_009

版本: V1.0

2015年5月20日



■ 产品简介

ZQ-SI4432 是一款基于 SI4432 无线芯片开发的低于 1GHz 高性能射频收发器。其主要针对工业、科研和医疗(ISM)以及短距离无线通信设备(SRD)。SI4432 输出功率可达+20dBm，接收灵敏度达到-121dBm，可提供对数据包处理、数据缓冲 FIFO、接收信号强度指示(RSSI)、空闲信道评估(CCA)、唤醒定时器、低电压检测、温度传感器、8 位 AD 转换器和通用输入/输出口等功能的硬件支持。

■ 产品特点

- 使用 Si4432 作为无线收发单元。
- 433MHz 全球免申请 ISM 工作频段。
- 工作频率范围 240MHz~930MHz。
- 发射功率最高可达+20dBm。
- 高灵敏度(433MHz，2kbps，0.1%误码率时为-121dBm)。
- 支持 0.123kbps~256kbps 的数据传输速率。
- 支持多种调制模式(OOK、FSK、GFSK)。
- 提供对同步字检测、地址校验、灵活的数据包长度以及自动 CRC 处理支持。
- 支持 RSSI(接收信号强度指示)和 CCA(信道清空评估)。
- 通过 4 线 SPI 接口与 MCU 连接，同时提供 3 个可设定功能的通用数字输入/输出引脚。
- 独立的 64 字节 RX FIFO 和 TX FIFO。
- 低电流功耗，接收模式时仅 18.5mA，掉电模式下电流仅 15nA。
- SMA 接口，可方便连接同轴电缆或外置天线。
- 工作电压范围：1.8V ~ 3.6V。
- 工作温度范围：-40℃ ~ +85℃
- 通讯距离:1200 米



■ 产品用途

ZQ-SI4432 可适用于多种无线通讯应用，如超低功耗无线收发器、无线传感网络、家庭和楼宇自动化、高级抄表架构(AMI)、无线计量、有源电子标签、无线报警和安全系统等。

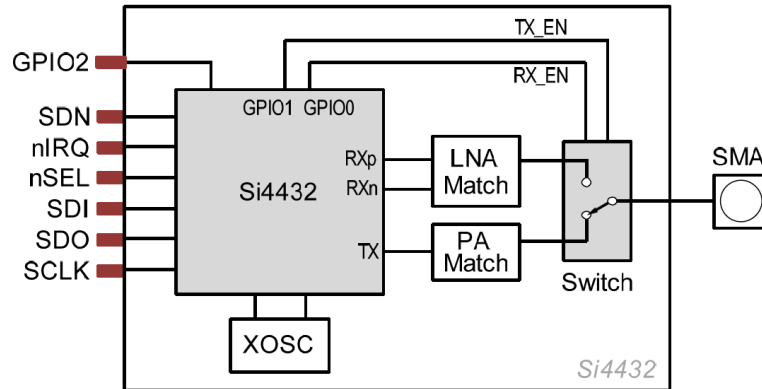
■ 性能参数

测试条件：环境温度 25°C，供电电压 3.3V。

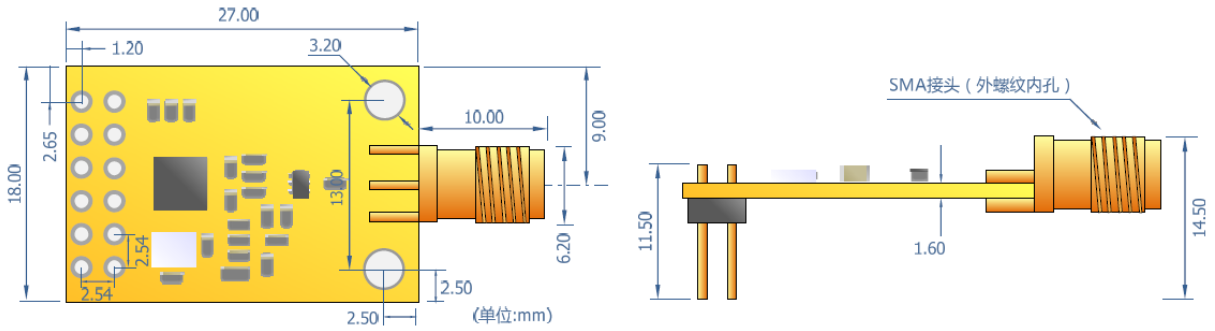
| 参数 | Min | Typ | Max | Unit | 备注 |
|---------|-------|------|------|------|----------------------------|
| 工作频率 | 240 | 433 | 930 | MHz | 模块频率工作频段为 400~520MHz |
| 数据速率 | 0.123 | | 256 | kbps | FSK |
| | 0.123 | | 40 | | OOK |
| 发射功率 | +1 | | +22 | dBm | |
| 接收灵敏度 | | -121 | | dBm | GFSK，数据速率 2kbps，误码率<0.1% |
| | | -101 | | | GFSK，数据速率 125kbps，误码率<0.1% |
| | | -110 | | | OOK，数据速率 40kbps，误码率<0.1% |
| 输入/输出阻抗 | | 50 | | Ω | 外螺纹内孔 SMA 端子 |
| 工作电压 | 1.8 | | 3.6 | V | 注意：过高的供电电压会造成器件永久损坏 |
| 工作温度 | -40 | | +85 | °C | |
| 引脚控制电压 | 0 | | VDD | V | 引脚的输入电压不能高于模块的供电电压 |
| 发送模式电流 | 63 | 65 | 75 | mA | 发射功率+20dBm |
| | 49.5 | 50 | 60 | | 发射功率+17dBm |
| | 40.5 | 41 | 50.7 | | 发射功率+14dBm |
| | 31 | 32 | 37.5 | | 发射功率+11dBm |
| | 25.5 | 26 | 27 | | 发射功率+8dBm |
| | 21 | 21.3 | 22 | | 发射功率+5dBm |
| | 19 | 19.5 | 20 | | 发射功率+2dBm |
| | 17 | 17.2 | 17.5 | | 发射功率+1dBm |
| 接收模式电流 | | 18.5 | | mA | |
| 待机模式电流 | | 450 | | nA | |
| 掉电模式电流 | | 50 | | nA | |



■ 功能框图

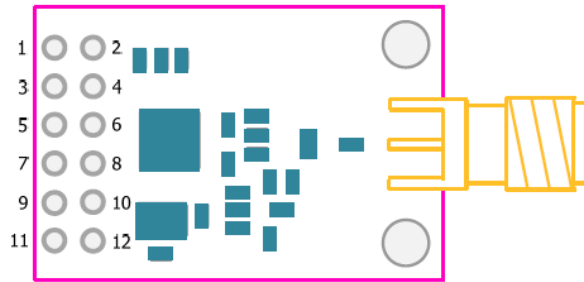


■ 外观尺寸





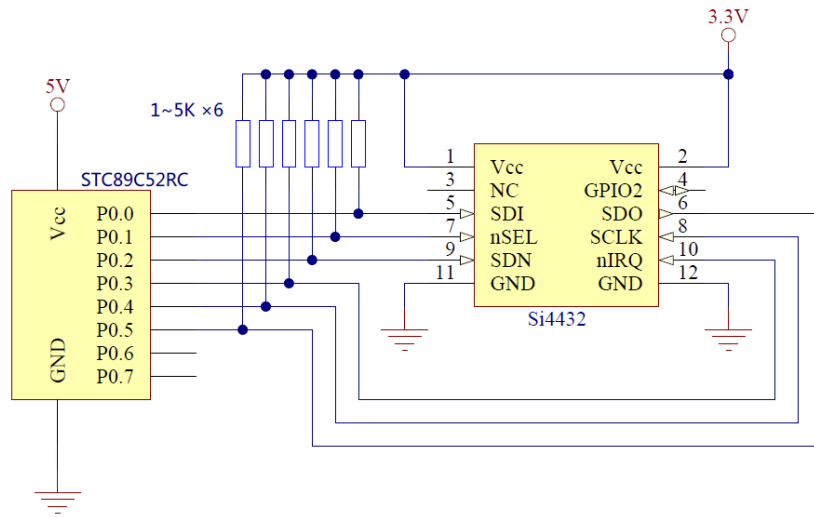
■ 引脚定义



| 引脚 | 名称 | 功能 |
|----|------|----------------|
| 1 | VCC | 电源输入, 1.8~3.6V |
| 2 | VCC | 电源输入, 1.8~3.6V |
| 3 | NC | 空脚, 无需连接 |
| 4 | GIO2 | 通用数字输入/输出引脚 2 |
| 5 | SDI | SPI 从机数据输入 |
| 6 | SDO | SPI 从机数据输出 |
| 7 | nSEL | SPI 片选(低有效) |
| 8 | SCLK | SPI 时钟 |
| 9 | SDN | 掉电模式控制输入 |
| 10 | nIRQ | 中断状态输出, 低电平有效 |
| 11 | GND | 电源地 |
| 12 | GND | 电源地 |



应用电路



51 系列单片机与 ZQ-Si4432 模块连接方式参考(P0)
推荐工作电压为 5V，P0 口为高阻引脚的 51 单片机使用