

**接口**

接口	SSI
接口周期时间	> 25 μ s

输出

输出驱动器	RS422
-------	-------

电气数据

电源电压	4.75 - 30 VDC (电源符合EN 50178)
功耗	典型的 50 mA
功耗	\leq 1.5 W
启动时间	< 250 ms
时钟输入	RS 422, 通过光电耦合器
时钟速度	100 kHz - 1 MHz
反极性保护	是
短路保护	是
EMC:发射干扰	EN 61000-6-4
EMC:抗干扰	EN 61000-6-2

传感器

技术	磁性
单圈分辨率	16 位
精度 (INL)	$\pm 0.0878^\circ$ (≤ 12 位)
检测信号 (默认值)	顺时针旋转(面向轴)时, 数值增加

环境规格

外壳防护等级 (轴)	IP65
外壳防护等级 (外壳)	IP65
工作温度	-30 °C fixed (-22 °F), -5 °C flexible (+23 °F) - +70 °C (+158 °F)
湿度	98%相对湿度, 无凝结状态

机械数据

外壳材料	钢
外壳涂层	阴极防腐蚀防护 (> 720小时耐盐雾测试)
法兰形式	同步法兰, \varnothing 36 mm
法兰材料	铝
轴的类型	实心轴, 长度 = 11.5 mm
轴的直径	\varnothing 10 mm (\varnothing 0.39")
轴的材料	不锈钢 V2A (1,4305; 303)
最大轴负载	轴向 40 N (4.5 lbs), 径向 110 N
最小机械寿命	30 (20 N / 40 N), 10 (40 N / 60 N), 7 (40 N / 80 N), 3 (40 N / 110 N)
摩擦力矩	\leq 3 Ncm @ 20 °C (0.66 oz-in @ 68 °F)
最高机械速度	\leq 12000 1/min
耐冲击性	\leq 100g (6毫秒半弦波, EN 60068-2-27)
持久的抗冲击性	\leq 10G (16毫秒半弦波, EN60068-2-29)
耐振动性	\leq 10 g (10 Hz - 1000 Hz, EN 60068-2-6)
长度	39 mm (1.54")
重量	155 g (0.34 lb)

电气连接

连接方向	径向
电缆长度	1 m [39"]
导线截面	0.14 mm ² / AWG 26
材料 / 类型	PVC
电缆直径	6 mm (0.24 in)
最小弯曲半径	30 mm (1,18 in) 固定, 60 mm (2,36 in) 弯曲

連接計劃

信號	電纜顏色
Power Supply	棕色
GND	白
Data+	灰色

Clock+

绿色

Clock-

黄色

Not Connected

蓝色

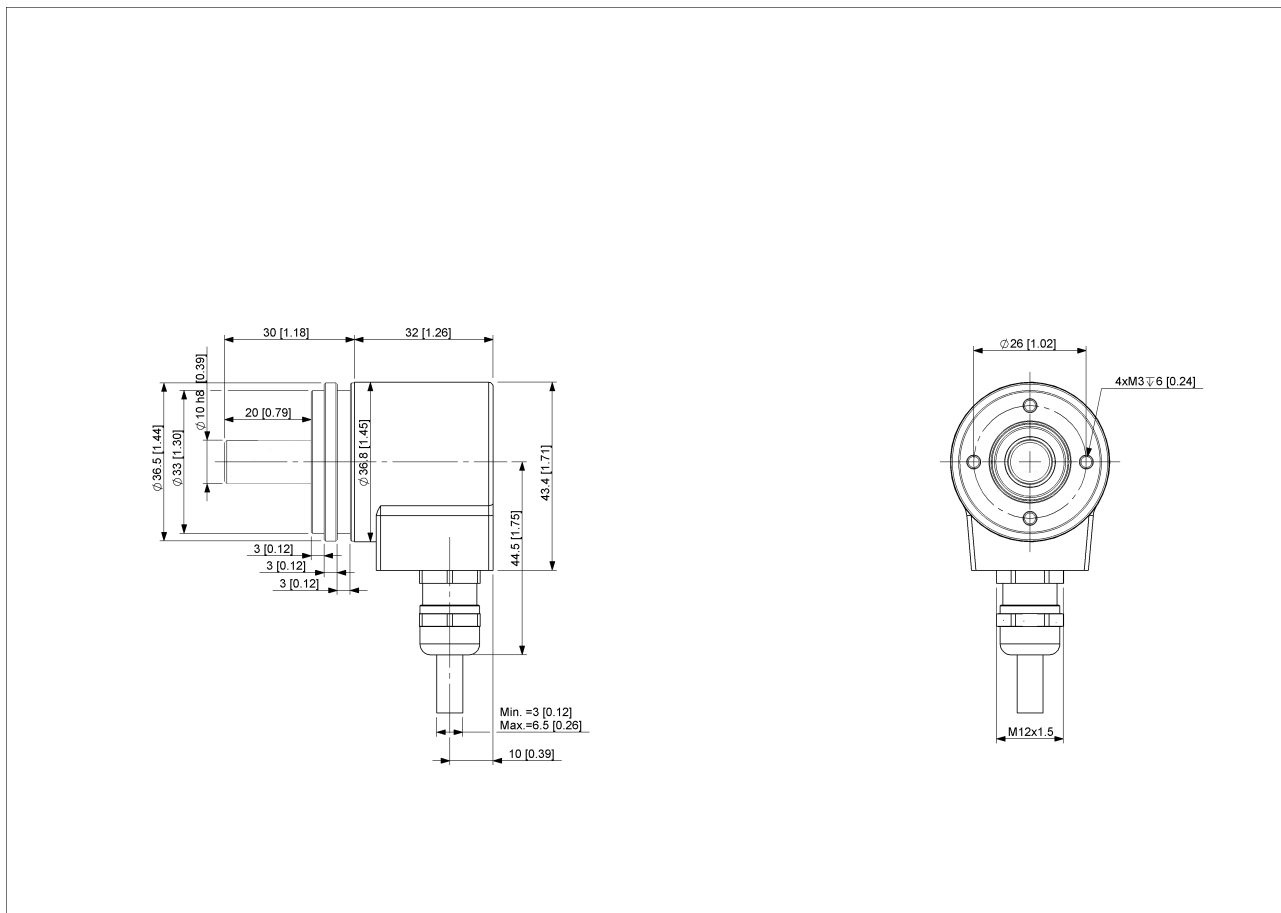
Not Connected

红

Shielding

屏蔽

尺寸圖



联系

