

## OCD-D2B1B-0016-S060-H3P



<b>接口</b>	
接口	DeviceNet
Profil	CIP (通用工业协议)
编程功能	分辨率, 预置, 计数方向, 传输模式: 轮询模式, 循环模式, 同步模式
手动功能	地址选择开关0-99和终端电阻DIP开关 (带有接线盒)
传输速率	150K波特, 250K波特, 500K波特
接口周期时间	≥ 10 ms
<b>输出</b>	
输出驱动器	收发器(ISO 11898标准) 光耦隔离
<b>电气数据</b>	
电源电压	10 - 30 VDC (电源符合EN 50178)
功耗	≤ 230 mA @ 10 V DC, ≤ 100 mA @ 24 V DC
功耗	≤ 2.5 W
启动时间	< 250 ms
反极性保护	是
短路保护	是
EMC:发射干扰	EN 61000-6-4
EMC:抗干扰	EN 61000-6-2
MTTF	13.5年, 在40 °C下
工作寿命	>10 <sup>5</sup> h

## 传感器

技术	光学
单圈分辨率	16 位
精度 (INL)	±0.0220° (14 - 16位), ±0.0439° (<13位)
认证 认证/寿命 码制 码	二进制码

## 环境规格

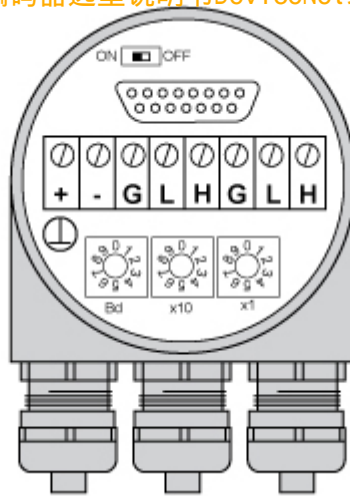
外壳防护等级 (轴)	IP65
外壳防护等级 (外壳)	IP65
工作温度	-40 °C (-40 °F) - +85 °C (+185 °F)
存储温度	-40 °C (-40 °F) - +85 °C (+185 °F)
湿度	98%相对湿度, 无凝结状态

## 机械数据

连接帽材料	铝
外壳材料	钢
外壳涂层	阴极防腐蚀防护 (> 720小时耐盐雾测试)
法兰形式	同步法兰, $\varnothing$ 58 mm
法兰材料	铝
轴的类型	实心轴, 长度 = 10 mm
轴的直径	$\varnothing$ 6 mm ( $\varnothing$ 0.24")
轴的材料	不锈钢 V2A (1,4305; 303)
最大轴负载	轴向 40 N (4.5 lbs), 径向 110 N
最小机械寿命	550 (20 N / 40 N), 195 (40 N / 60 N), 135 (40 N / 80 N), 85 (40 N / 110 N)
转子转动惯量	$\leq 30 \text{ gcm}^2 [\leq 0.17 \text{ oz-in}^2]$
摩擦力矩	$\leq 3 \text{ Ncm @ } 20 \text{ }^\circ\text{C} (0.66 \text{ oz-in @ } 68 \text{ }^\circ\text{F})$
最高机械速度	$\leq 12000 \text{ 1/min}$
耐冲击性	$\leq 100\text{g}$ (6毫秒半弦波, EN 60068-2-27)
持久的抗冲击性	$\leq 10\text{G}$ (16毫秒半弦波, EN60068-2-29)
耐振动性	$\leq 10 \text{ g}$ (10 Hz - 1000 Hz, EN 60068-2-6)
长度	84,5 mm (3.33")
重量	460 g (1.01 lb)

## 电气连接

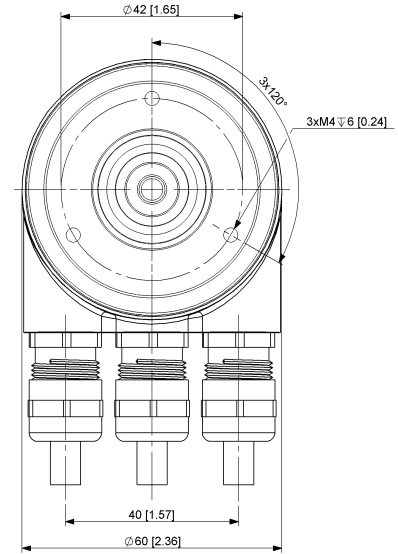
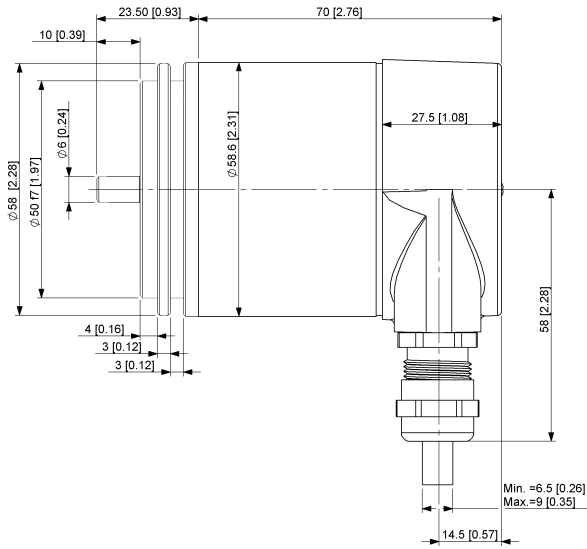
连接方向	径向
连接类型	3 x 格兰头



**連接計劃**

信號	密碼數
Power Supply	+
GND	-
CAN High	H
CAN Low	L
CAN GND	G
CAN High	H
CAN Low	L
CAN GND	G
GND	⊥

Connector-View on Encoder  
尺寸圖



联系



FRABA America



FRABA Asia



FRABA Europe