

# POSITAL

## FRABA

### IXARC 增量式编码器

### UCD-INS00-1000-Y060-AAW



#### 接口

接口	增量型信号
----	-------

#### 输出

输出驱动器	RS 422 (TTL)
-------	--------------

#### 电气数据

电源电压	4.75 - 5.5 VDC (电源符合EN 50178)
功耗	典型的 150mA @5V (不带负载)
功耗	≤ 1.5 W
启动时间	< 250 ms
最小负载电阻	120 Ω
反极性保护	是
短路保护	是

#### 传感器

技术	磁性
Pulse per Revolution	1000
精度 (DNL)	± 0,003° (≤ 16位)
精度 (INL)	±0.0878° (≤12位)

#### 环境规格

外壳防护等级 (轴)	IP65
外壳防护等级 (外壳)	IP66/IP67

# POSITAL

## FRABA

工作温度	-30 °C fixed (-22 °F), -5 °C flexible (+23 °F) - +70 °C (+158 °F)
湿度	98%相对湿度, 无凝结状态
<b>机械数据</b>	
外壳材料	钢
外壳涂层	阴极防腐蚀防护 (> 720小时耐盐雾测试)
法兰形式	通孔, $\varnothing$ 58 mm
法兰材料	铝
轴的类型	实心轴, 长度 = 10 mm
轴的直径	$\varnothing$ 6 mm ( $\varnothing$ 0.24")
轴的材料	不锈钢 V2A (1,4305; 303)
最大轴负载	轴向 40 N (4.5 lbs), 径向 110 N
最小机械寿命	550 (20 N / 40 N), 195 (40 N / 60 N), 135 (40 N / 80 N), 85 (40 N / 110 N)
转子转动惯量	$\leq 30 \text{ gcm}^2$ [ $\leq 0.17 \text{ oz-in}^2$ ]
摩擦力矩	$\leq 3 \text{ Ncm}$ @ 20 °C (0.66 oz-in @ 68 °F)
最高机械速度	$\leq 12000 \text{ 1/min}$
耐冲击性	$\leq 100 \text{ g}$ (6毫秒半弦波, EN 60068-2-27)
持久的抗冲击性	$\leq 10 \text{ G}$ (16毫秒半弦波, EN60068-2-29)
耐振动性	$\leq 10 \text{ g}$ (10 Hz - 1000 Hz, EN 60068-2-6)
长度	45,7 mm (1.80")
重量	270 g (0.60 lb)
<b>电气连接</b>	
连接方向	轴向
电缆长度	10 m [394"]
导线截面	0.14 mm <sup>2</sup> / AWG 26
材料 / 类型	PVC
电缆直径	6 mm (0.24 in)
最小弯曲半径	30 mm (1,18 in) 固定, 60 mm (2,36 in) 弯曲
<b>連接計劃</b>	
信號	電纜顏色
A	綠色
/A	黃色
B	灰色
/B	粉紅色
Z	藍色
/Z	紅
Power Supply	棕色

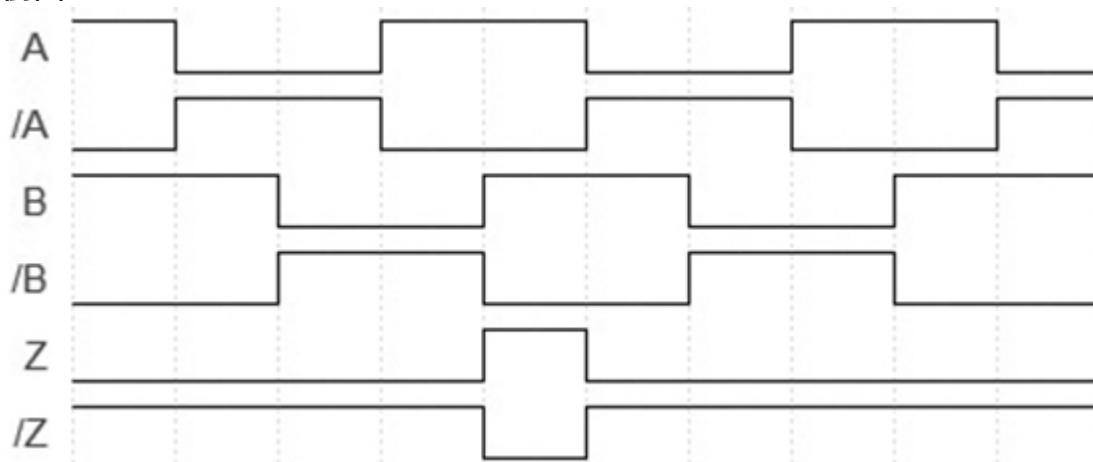
# POSITAL

## FRABA

GND	白
Shielding	屏蔽

### Connector-View on Encoder

#### 脈衝圖

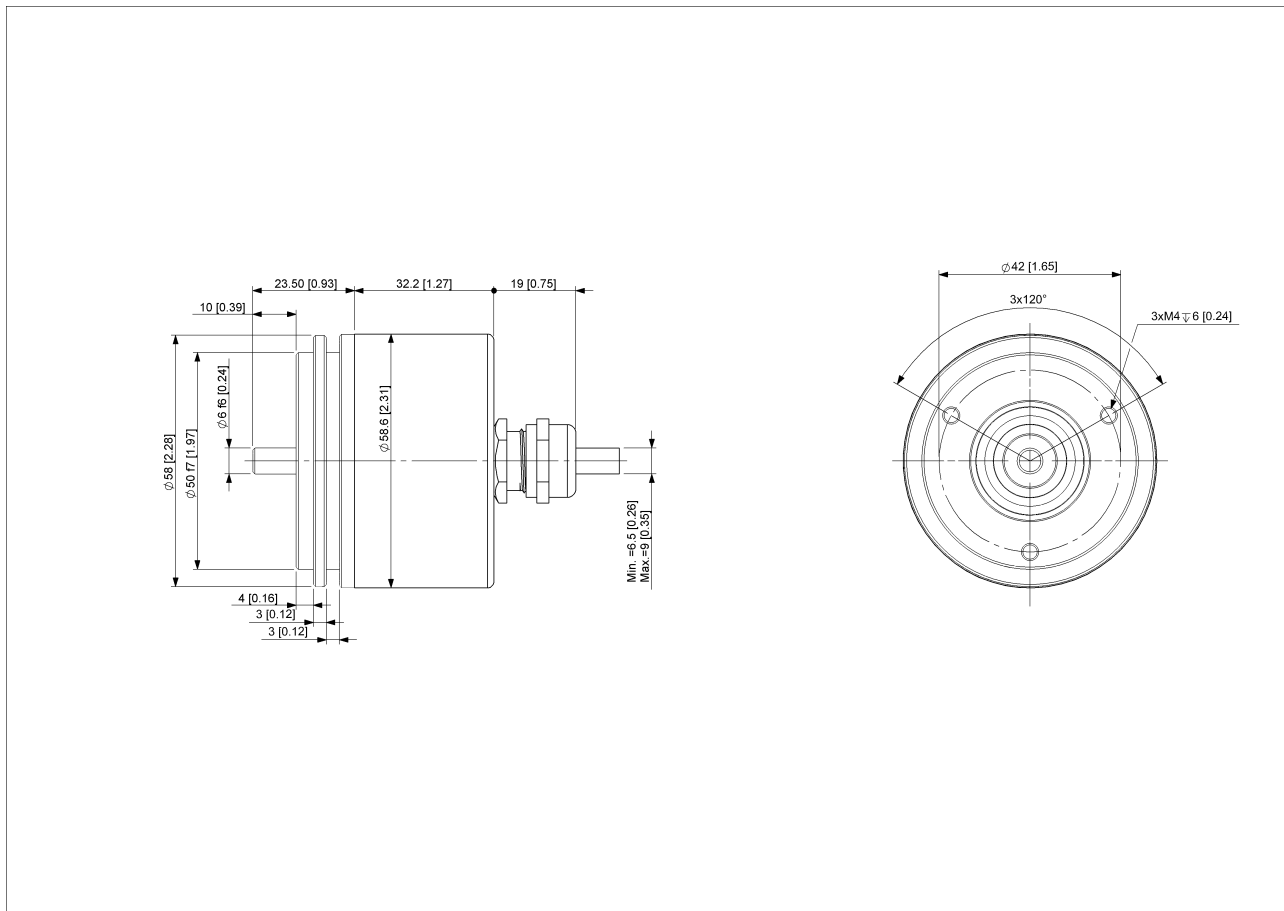


Rotation Clockwise (seen on shaft)

#### 尺寸圖

# POSITAL

## FRABA



### 联系



FRABA中国旋转编码器选型热线4006-022-002 [shunto@126.com](mailto:shunto@126.com)

FRABA America  
+1 608 758 8705



FRABA Asia  
+81 75 44 2600



FRABA Europe  
+49 331 26212 0

北京 上海 深圳 天津