



MODEL C190

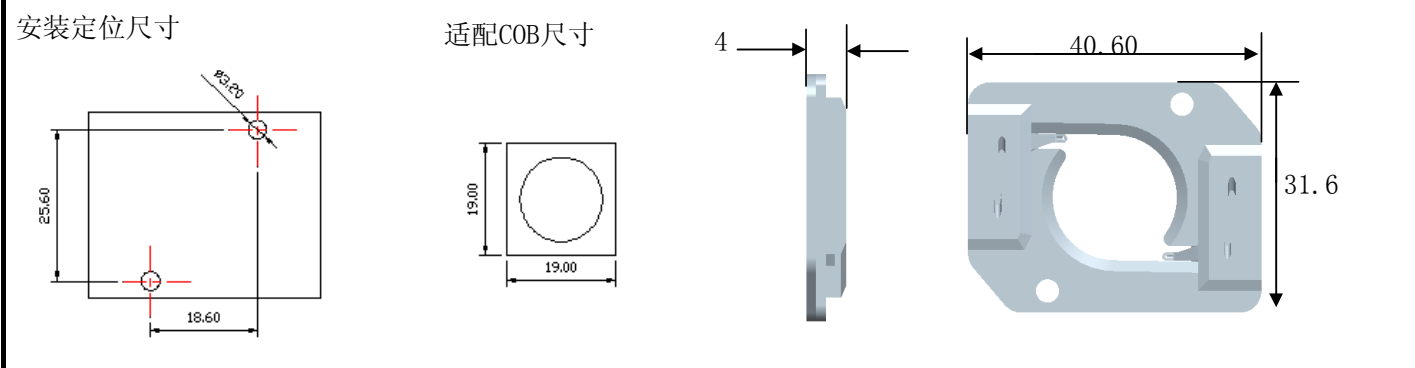
COB 支架

产品特点:

- ◇ 可为 LED COB 阵列安装生产提供无焊解决方案。这些高温阵列灯座可在无需使用特殊工具的情况下将 LED 轻松安装入照明器具中;
- ◇ 螺纹安装固定, 可实行简易的安装模式;
- ◇ 安全简易插拔;
- ◇ 线与端子无需铆压, 剥皮浸锡后直接插入即可; 可用 $\phi 1.0\text{mm}$ 圆针进行安全退线;

电气参数	机械尺寸
额定电压 (V): 300V 额定电流 (A): 4A	尺寸(L*W*H): 40.6*31.6 * 4mm 螺丝尺寸: M3 剥线长度L: L=10mm
物理特性	认证及标准
绝缘材料: PBT 接触材料: 铜合金 耐温: 125°C 适用线径: 20-22AWG单芯线/多股浸锡线;	UL2459 (CURRENT CYCLING-TEMP RISE)

尺寸&安装尺寸



COB适配

NBC 型号	COB制造厂商	COB型号
C190-CT	CITIZEN	CLL030/CLL032/CLI034/CLU036/CLU720
	EDISON	2PHM16/2PHM30
	LITEON	M04
	Seoul Semiconductor	SDWx2/SDWx3
	Molex	180414-0103
	Te / Tyco	2-2174024-1/2-2154857-1
	Ideal	50-2103CT

联系方式

东莞市纳百川电子科技有限公司
 地址: 广东省东莞市虎门南栅第三工业区二巷20号
 电话: +86-769-85117870
 传真: +86-769-85117850
 Email: sales@anen-power.com
 Website: www.anen-power.com