



MODEL C280

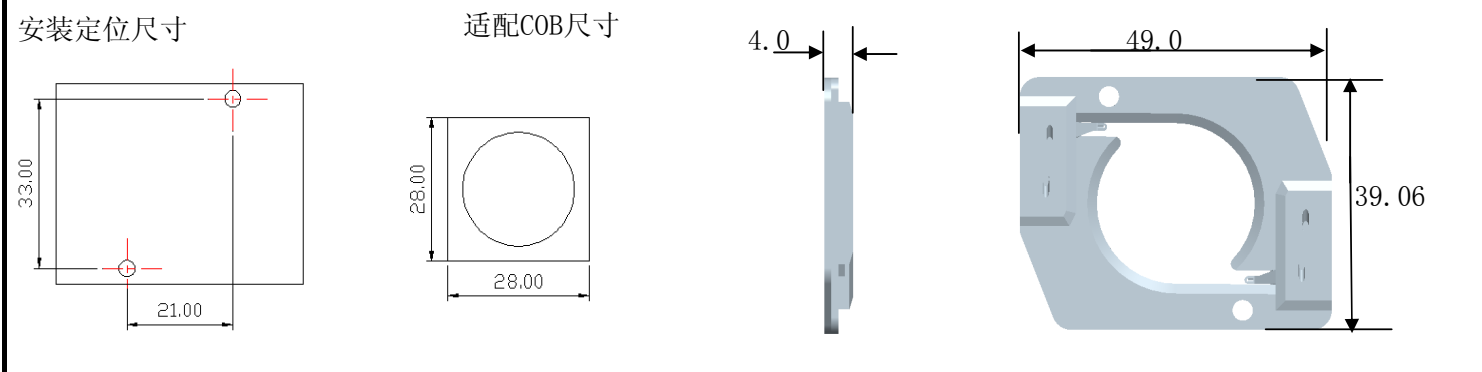
COB 支架

产品特点:

- ◇ 可为 LED COB 阵列安装生产提供无焊解决方案。这些高温阵列灯座可在无需使用特殊工具的情况下将 LED 轻松安装入照明器具中;
- ◇ 螺纹安装固定, 可实行简易的安装模式;
- ◇ 安全简易插拔;
- ◇ 线与端子无需铆压, 剥皮浸锡后直接插入即可;可用  $\phi 1.0\text{mm}$ 圆针进行安全退线;

| 电气参数   | 机械尺寸  |
|--|---|
| 额定电压 (V) : 300V<br>额定电流 (A) : 4A                                 | 尺寸(L*W*H): 49.0*39.0 * 4mm<br>螺丝尺寸: M3<br>剥线长度L: L=10mm |
| 物理特性   | 认证及标准   |
| 绝缘材料: PBT<br>接触材料: 铜合金<br>耐 温: 125°C<br>适用线径: 20-22AWG单芯线/多股浸锡线; | UL2459 (CURRENT CYCLING-TEMP RISE)                      |

尺寸&安装尺寸



COB适配

| NBC 型号  | COB制造厂商             | COB型号                              |
|---------|---------------------|------------------------------------|
| C280-CT | CITIZEN             | CLL040/CLL042/CLU044/CLU046/CLU730 |
|         | EDISON              | 2PHM40*                            |
|         | LG INNOTEK          | LEMWM24*                           |
|         | LEXTAR              | Nimbus 2000/3000/5000*             |
|         | LITEON              | M24                                |
|         | Seoul Semiconductor | SDWx4/SDWx5                        |
|         | Molex               | 180416-0104                        |
|         | Te / Tyco           | 6-2154874-3/2-2154857-2            |
|         | IDEAL               | 50-2204CT                          |

联系方式

东莞市纳百川电子科技有限公司  
 地址: 广东省东莞市虎门南栅第三工业区二巷20号  
 电话: +86-769-85117870  
 传真: +86-769-85117850  
 Email: sales@anen-power.com  
 Website: www.anen-power.com