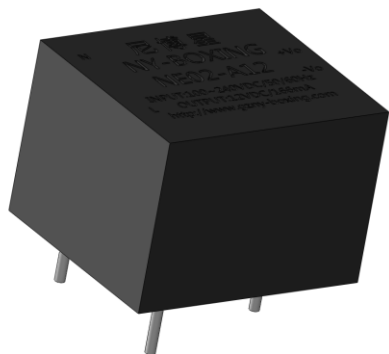


NE02-Axx经济系列

2W, AC-DC 模块电源

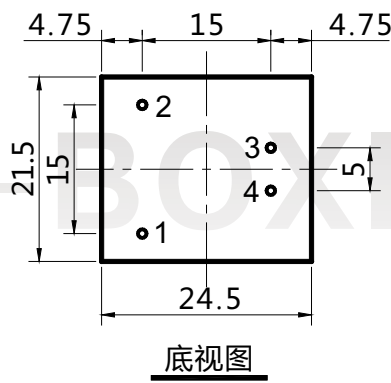
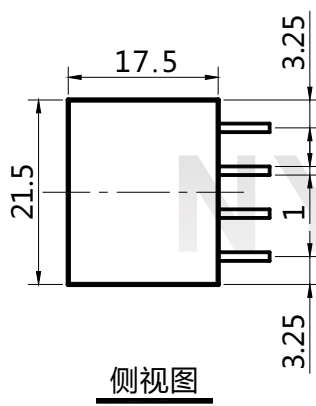


—— 2W经济系列, AC-DC 模块电源效果图 ——

产品性能

- 1 宽输入电压: 100-240VAC/140-340VDC
- 2 效率高, 稳压输出, 低纹波噪声
- 3 PCB双列直插安装方式/DIP
- 4 输出电压精度 3%
- 5 具有输出过流, 短路等保护功能
- 6 输入输出高隔离: 3000VAC
- 7 工业级产品设计, 超小体积
- 8 两年质量保证

封装尺寸图示



PIN	管脚定义
1	N
2	L
3	-Vo
4	+Vo

注:
尺寸单位mm
尺寸公差:±0.2mm
管脚长度:≥6.0mm

产品选型

型号	尺寸 (长×宽×高)	输出功率	标称输出电压/电流 Vo/Io	输出纹波	效率 TYP(230VAC)	最大容性负载
NE01-A05	模块尺寸 24.5×21.5×17.5mm	1W	5V/200mA	100mV	68%	220uF
NE01-A12			12V/83mA		73%	100uF
NE01-A24			24V/42mA		75%	50uF
NE02-A05		2W	5V/400mA		70%	470uF
NE02-A12			12V/166mA		75%	200uF
NE02-A24			24V/83mA		78%	100uF

输入特性

项目	工作条件	Min	Typ	Max
输入电压范围	交流输入	100VAC	--	240VAC
	直流输入	140VDC	--	340VDC
输入频率范围		47Hz	-	63Hz

待机功耗	230VAC 输入	--	--	0.2W
输入电流	110VAC	--	--	35mA
	230VAC	--	--	15mA
浪涌电流	110VAC	--	10A	--
	230VAC	--	45A	--
外接保险管推荐值	1A/250VAC,慢断			

输出特性

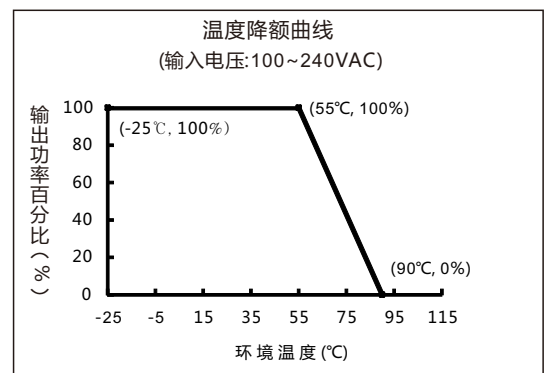
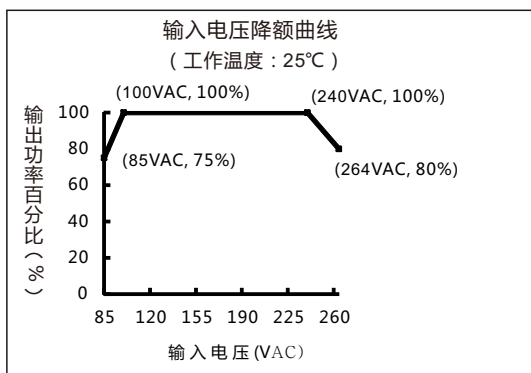
项目	工作条件	Min	Typ	Max
输出电压精度		--	±3%	--
线性调整率	满载	--	±1.5%	--
负载调整率	10%~100%负载	--	±2.5%	--
输出纹波+噪声	230VAC 输入,20MHz 带宽	--	150mV	240mV
输出短路保护	可长期短路,自恢复			
输出过流保护	≥110%Io			
最小负载		5%	--	--
启动延迟时间	230VAC 输入	--	500ms	--
掉电保持时间	230VAC 输入	--	10ms	--

* 注:纹波+噪声的测试方法采用平行线测试法

一般特性

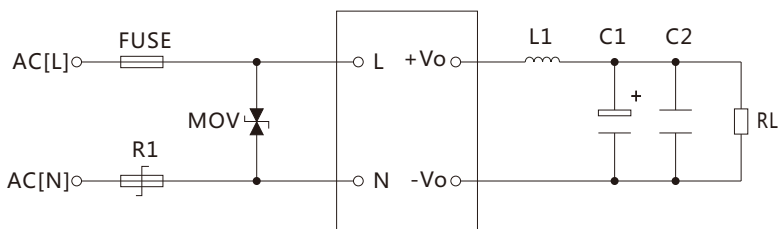
项目	工作条件	Min	Typ	Max
绝缘耐压	输入-输出,测试 60S	3000VAC	--	--
工作温度		-25°C	--	+55°C
存储温度		-40°C	--	+105°C
存储湿度		--	--	95%RH
开关频率		50KHz	65KHz	100KHz
功率降额		--	1.35%/°C	--
安全等级	其他	CLASS I		
漏电流	230VAC/50Hz	0.03mA RMS		
MTBF	工作温度:25°C	215,000h		

产品性能曲线



参考方案

1 典型应用电路图示



图[1]典型应用电路

注释(图一&图二)

↓ 输出部分:

C1:输出滤波电解电容, 建议使用高频低阻电解电容, 容量和流过的电流请参考各厂商提供的技术规格. 电容耐压降额大于80%.

C2:为陶瓷电容, 起去除高频噪声作用。

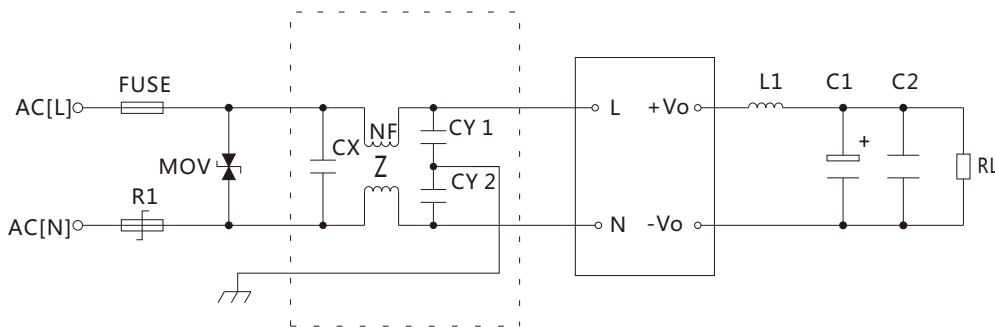
↓ 输入部分:

MOV:压敏电阻
FUSE:保险管
R1:绕线电阻
NF:共模电感
CX:X2电容
CY 1:Y2电容
CY 2:Y2电容

输出部分

输出电压	5V	9V	12V	15V	24V
C1	100 μ F/10V	100 μ F/16V	100 μ F/16V	100 μ F/25V	100 μ F/35V
C2	1 μ F/50V				
L1	6.8 μ H				

2 EMC解决方案—推荐电路

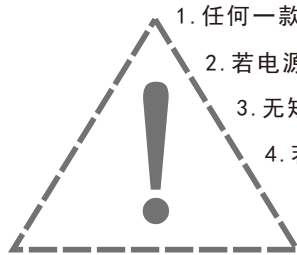


图[2]EMC高要求应用电路

输入部分

元件位号与推荐器件	功能	参考值
CX:X2电容	抑制差模干扰	0.1 μ F/275VAC
CY1, CY2: Y2电容	抑制共模干扰, 提高设备的抗干扰能力及系统的可靠性	1000pF/250VAC
NF:共模电感		10mH-30mH
FUSE:保险管	模块异常时, 保护电路	1.0A/250VAC 慢熔断(必接)
R1:绕线电阻	抑制浪涌电流, 保护电路	47ohm, 额定功率 \geq 1W
MOV:压敏电阻	在雷击浪涌时保护电源模块	471KD10

安全注意事项及声明

- 
1. 任何一款电源产品不得超过额定输出功率, 且不得超出额定输入电压范围;
 2. 若电源产品为多路输出, 输出各路必须按比率同时加载;
 3. 无短路保护功能的电源产品严禁出现输出端短路情况;
 4. 若电源产品实物管脚定义与产品选型手册不一致, 应以实物管脚定义为准;
 5. 切勿随意改造我司电源产品, 由此所造成的一切后果我司概不负责;
 6. 更多产品信息详情请登录我司官方网站 (www.gzny-boxing.com)。