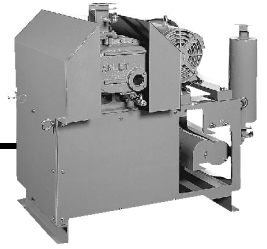


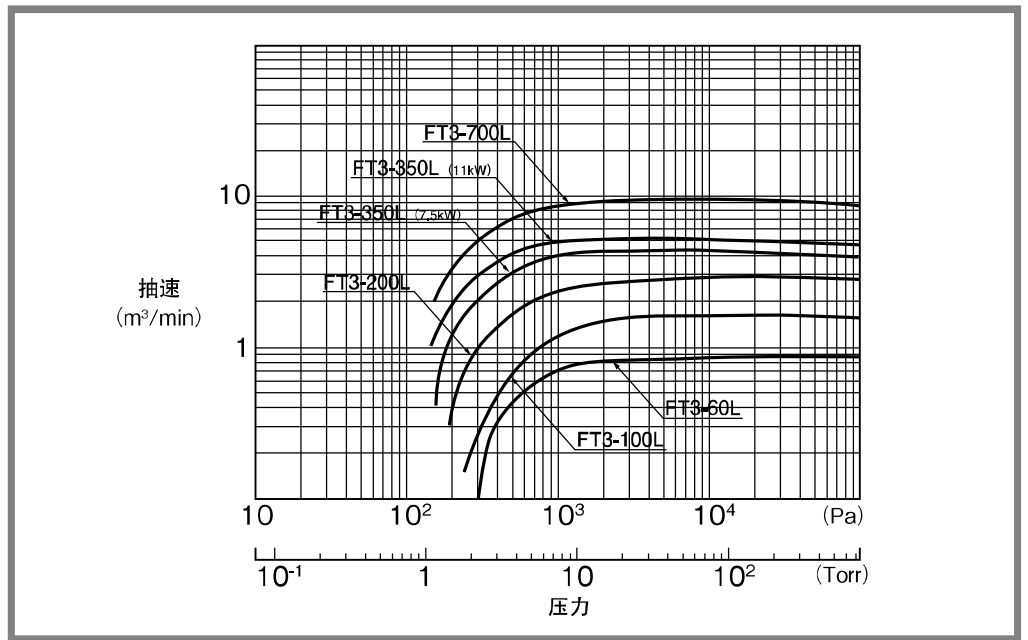
FT3-L (空气冷却型) 型



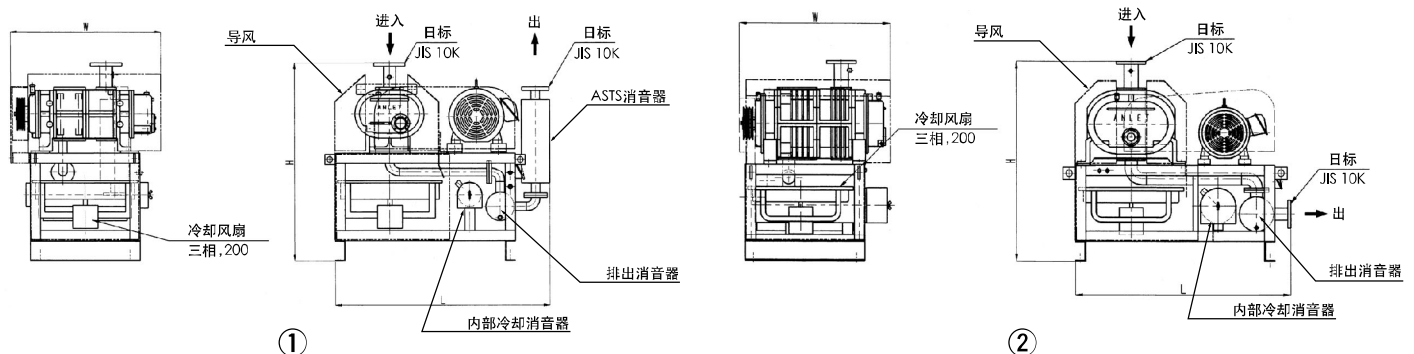
性能表

规格	型号	FT3-60L	FT3-100L	FT3-200L	FT3-350L	FT3-700L	
吸入口径	(A)	40	40	50	65	80	
排出口径	(A)	25	25	32	50	65	
设计排放速度	(m ³ /min)	1.26	2.08	3.82	5.13	6.41	11.3
马达输出	(kW)	2.2	3.7	5.5	7.5	11	15
转速	(min ⁻¹)	1800	2300	2000	1600	2000	1700
冷却风扇输出	(W)	50	150	200	750	750	750
在1m处的噪音 dB (A) 133Pa[1Torr]		75	76	78	81	83	85

Performance curve



外形图



单位: mm

型号	L	W	H	重量 (kg)	No.
FT3-60L	785	660	740	230	①
FT3-100L	860	710	830	250	①
FT3-200L	1060	750	975	380	①
FT3-350L	1400	900	1100	610	①
FT3-700L	1350	940	1250	1100	②

● 所示重量为除了马达以外, 包含标准附件的真空泵的重量。

● 标准附件：
基座、皮带罩盖、V形皮带轮、V形皮带、排出消音器、冷却风扇、导风板、内部冷却消音器、ASTS 消音器 (FT3-60L~350L)、底脚螺丝。