

NEW

旋转编码器

E6B3/E6C4

OMRON



延续E6B2的高性价比

**超值**  
也有更多选择

realizing

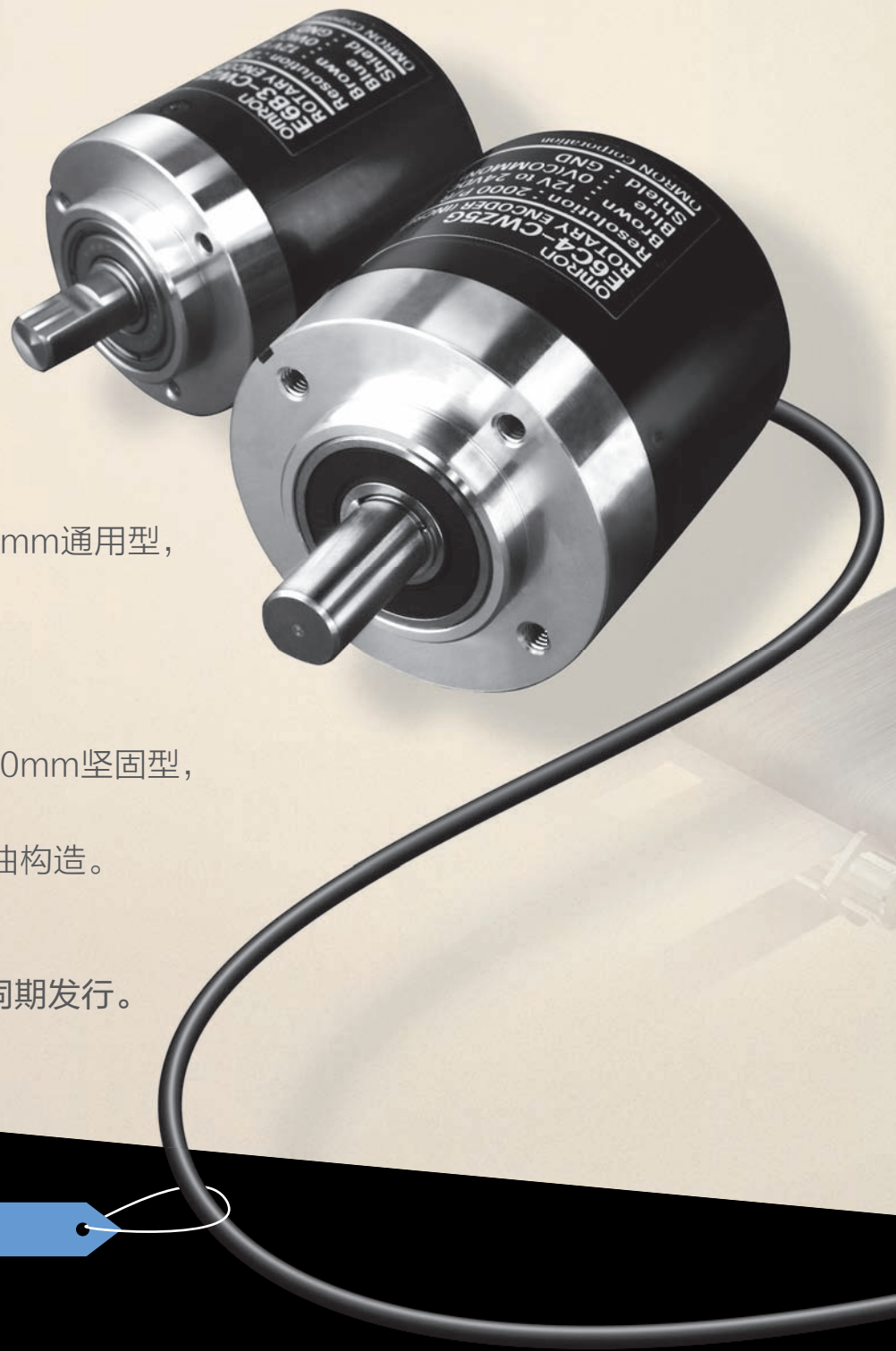


高抗  
干扰

# 的业界超强轴诞生!

## E6B3、E6C4 重磅登场!

首发高抗干扰的  
互补型输出。



### 简单、可靠的E6B3

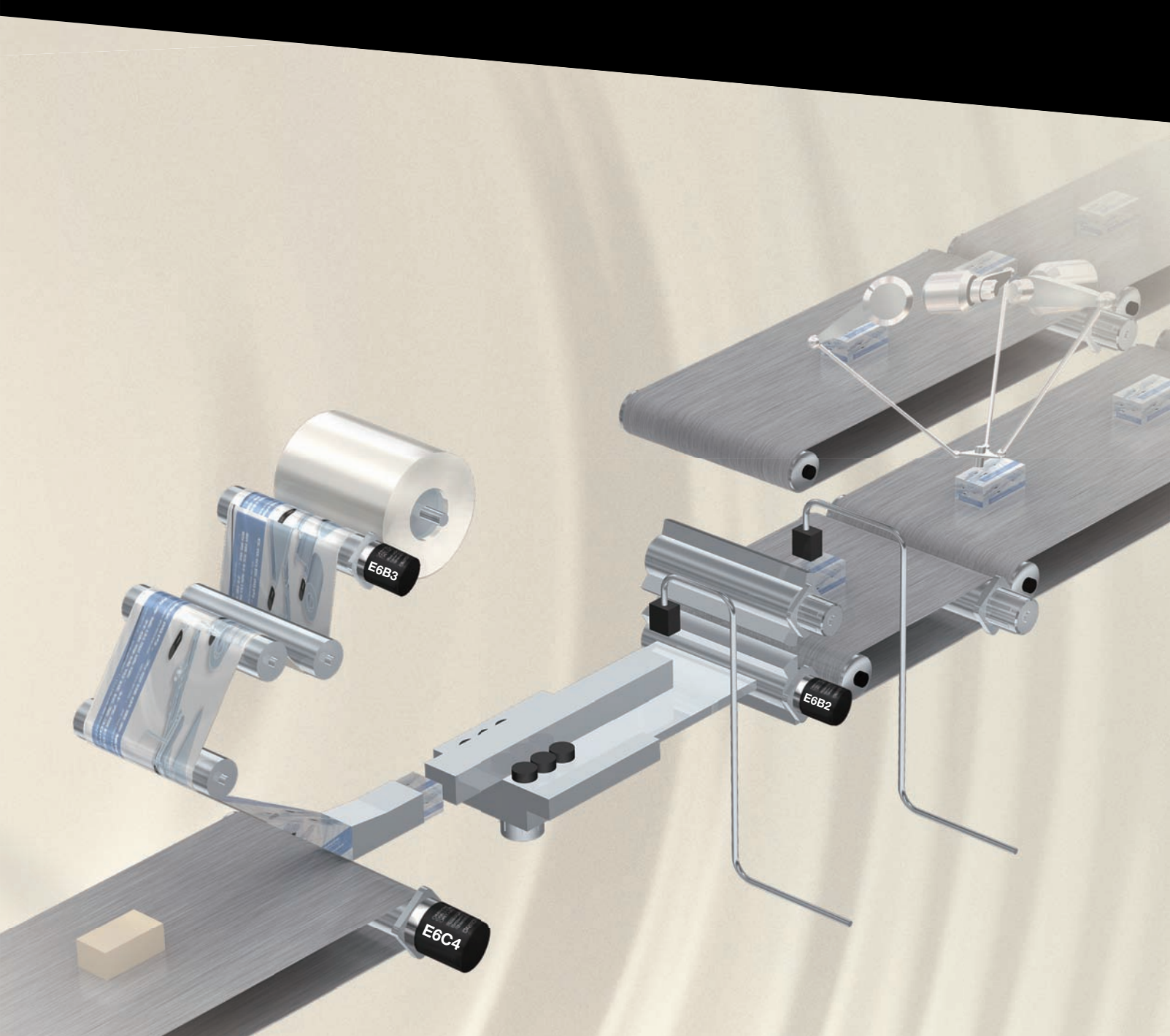
外径 $\Phi$ 40mm，轴径 $\Phi$ 8mm通用型，  
兼具超强轴负载能力。

### 坚固、稳定的E6C4

外径 $\Phi$ 50mm，轴径 $\Phi$ 10mm坚固型，  
兼具超强轴负载能力，  
同时采用IP65防滴·防油构造。

E6B2互补型输出也将同期发行。

接线长度达到足足30m!



**在低价区间内，为您提供更多轴种类的选择。**

—— 添加粗轴型，更坚固，并可应对您的更多机型

**新增抗干扰能力强的互补输出型产品，补充原E6B2所不能支持的类型，接线可延长至30m。**

—— NPN、PNP输出型抗干扰能力一般，仅支持接线最长至10m





# E6B2

E6B3-CWZ5G
10~3,600P/R
DC12 ~ 24V <sup>(+15%)</sup> <sub>(-10%)</sub>
100mA以下
<b>互补输出*</b>
V(Io=30mA) VL=2V以下(Io=-30mA)
100kHz
A、B相位差 90 ± 45°
mN · m以下(常温下)
6000r / min
径向…… <b>80N</b> 轴向…… <b>50N</b>
- 10 ~ + 70°C(不结冰)
35 ~ 85%RH(不结露)
IEC 规格 IP50

## ■ 接线

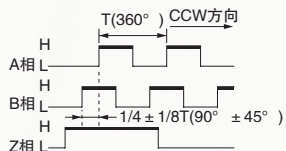
外部接线时, 请注意不要错误连线。

规格	E6B3-CWZ5G
线色	端子名
褐	电源(+Vcc)
黑	输出A相
白	输出B相
橙	输出Z相
蓝	0V(COMMON)

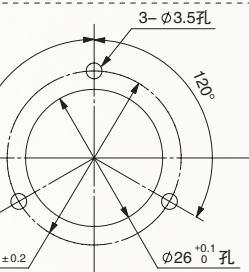
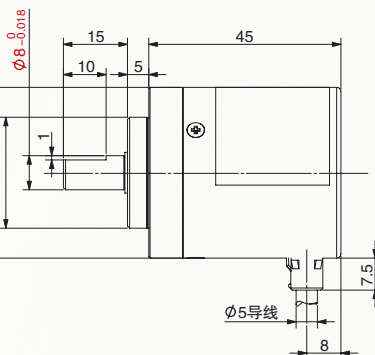
24V+15%(褐)

相为相同回路  
相、橙:Z相)

旋转方向: CCW(从轴侧看, 为左转)



注: A相比B相迟 1/4 ± 1/8T



# E6C4

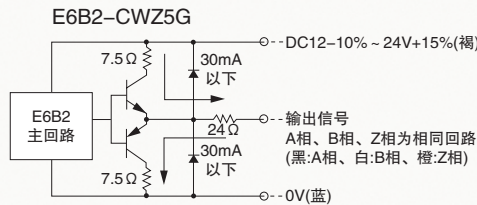
# E6B3

# E6B2

## ■ 类型和规格

类型	规格	E6B2-CWZ5G
分辨率(脉冲/旋转)		10~3,600P/R
电源电压		DC12 ~ 24V <sup>(+15%)</sup> <sub>(-10%)</sub>
消费电流		100mA以下
输出状态		<b>互补输出</b>
输出容量		输出电压: VH=Vcc-3V(Io=30mA) VL=2V以下(Io=-30mA) 输出电流: ± 30mA
最高响应频率		100kHz
输出相位差		A相、B相位差 90 ± 45°
起动转矩		0.98mN · m以下(常温下)
允许最高转速		6000r / min
轴允许力		径向…… <b>30N</b> 轴向…… <b>20N</b>
环境温度(工作时)		- 10 ~ + 70°C(不结冰)
环境湿度(工作时)		35 ~ 85%RH(不结露)
保护结构		IEC 规格 IP50

## ■ 输出回路图



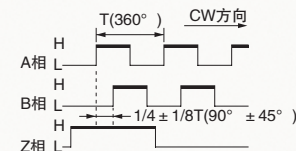
## ■ 接线

外部接线时, 请注意不要错误连线。

规格	E6B2-CWZ5G
线色	端子名
褐	电源(+Vcc)
黑	输出A相
白	输出B相
橙	输出Z相
蓝	0V(COMMON)

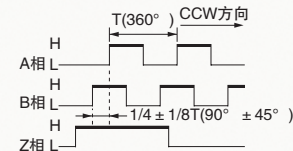
## ■ 波形图

旋转方向: CW(从轴侧看, 为右转)



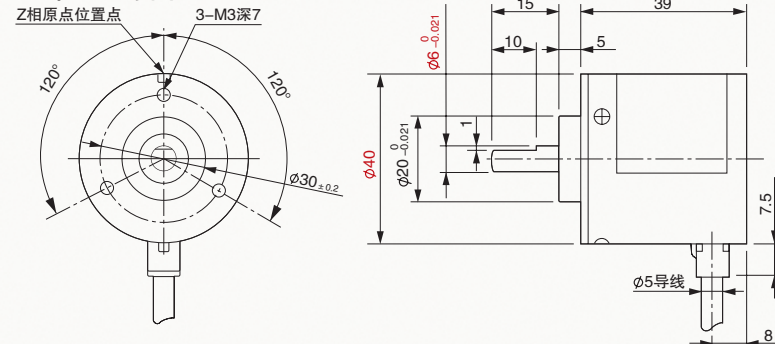
注: A相比B相进 1/4 ± 1/8T

旋转方向: CCW(从轴侧看, 为左转)

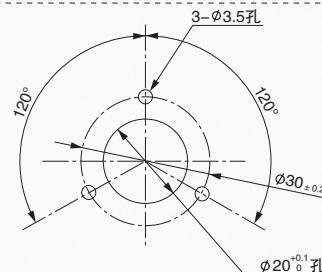


注: A相比B相迟 1/4 ± 1/8T

## ■ 外形尺寸图



## ■ 安装尺寸





## 关于安装

旋转编码器是由精密零件构成的，因此使用时应十分小心，不能跌落，以免损伤机能。

不要施加额外的冲击于本体以及轴(空心轴)，否则有可能导致内部部品破损，损伤机能。

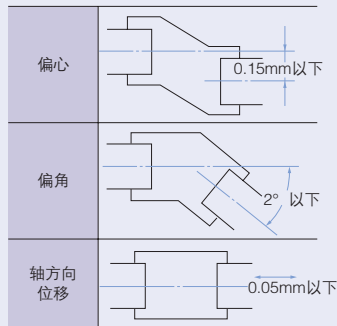
使用时请避免让水和油滴落在本体上。

## 耦合器的使用方法

插入轴的耦合器时，请勿用锤子敲打施加冲击力。

安装·拆卸耦合器时，请避免不必要的弯曲、压缩和拉伸。

使用耦合器时，安装的取值范围请勿超过下列容许值。

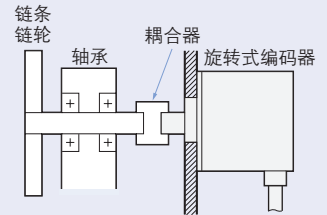


## 编码器的固定方法

如果安装误差(偏心、偏角)过大，则相当于对轴施加了一个过大的荷重，可能导致损坏，极端情况下会导致使用寿命缩短。在调整所设置装置的原点及编码器的Z相时，请一边安装一边确认Z相输出。旋转编码器使用螺钉固定时，拧紧请控制在 $0.49\text{N}\cdot\text{m}$ 以内。用于可逆旋转的测定时，请在确认本体安装方向和加减法方向之后再行安装。

中空轴的旋转编码器使用板簧固定。固定时请勿在板簧上施加额外的力。如果安装误差过大，

可能会导致安装用板簧损坏。用链条、传送带及齿轮相连接时，先通过其他轴承，再使用耦合器与编码器相结合。请勿对轴施加过大的荷重。



请勿将编码器的轴直接固定在驱动轴上。在编码器轴上施加过大的荷重可能会导致编码器损坏。

在驱动轴上直接连接编码器时，应该将编码器本体固定在弹性板上。使用伺服电机用配件按住编码器的边沿进行固定。采用这种方式可以在与其他轴结合的状态下旋转编码器，进行位置调整。调整完成之后，再使用配件按住螺钉，固定编码器。

## 购买欧姆龙产品的客户须知

承蒙对欧姆龙株式会社(以下简称“本公司”)产品的一贯厚爱和支持，藉此机会再次深表谢意。

在购买“本公司产品”之际，如果没有其他特别约定，无论客户从哪个经销商购买，都将适用本注意事项中记载的条件。

请在充分了解这些注意事项基础上订购。

### 1. 定义

本注意事项中的术语定义如下。

- (1)“本公司产品”：“本公司”的FA系统机器、通用控制器、传感器、电子/结构部件。
- (2)“产品目录等”：与“本公司产品”有关的欧姆龙综合产品目录、FA系统设备综合产品目录、安全组件综合产品目录、电子/机构部件综合产品目录以及其他产品目录、规格书、使用说明书、操作指南等，包括以电子数据方式提供的资料。
- (3)“使用条件等”：在“产品目录等”资料中记载的“本公司产品”的使用条件、额定值、性能、动作环境、操作使用方法、使用时的注意事项、禁止事项以及其他事项。
- (4)“客户用途”：是指“本公司产品”的客户使用本产品的方法，包括将“本公司产品”组装或运用到客户生产的部件、电子电路板、机器、设备或系统等产品中。
- (5)“适用性等”：在“客户用途”中“本公司产品”的(a)适用性、(b)动作、(c)不侵害第三方知识产权、(d)法规法令的遵守以及(e)满足各种规格标准。

### 2. 关于记载事项的注意事项

对“产品目录等”中的记载内容，请理解如下要点。

- (1)额定值及性能值是在单项试验中分别在各条件下获得的值，并非保证在各额定值及性能值的综合条件下获得的值。
- (2)所提供的参考数据仅作参考，并非保证可在该范围内一直正常动作。
- (3)应用示例仅作参考，“本公司”就“适用性等”不做保证。
- (4)如果因改进或本公司原因等，本公司可能会停止“本公司产品”的生产或变更“本公司产品”的规格。

### 3. 使用时的注意事项

选用及使用本公司产品时请理解如下要点。

- (1)除了额定值、性能指标外，使用时还必须遵守“使用条件等”。
- (2)客户必须自己负责确认“适用性等”，然后判断是否选用“本公司产品”。“本公司”对“适用性等”不做任何保证。
- (3)对于“本公司产品”在客户的整个系统中的设计用途，必须由客户自己负责对是否已进行了适当配电、安装等进行事先确认。
- (4)使用“本公司产品”时，客户必须采取如下措施：(i)相对额定值及性能指标，必须在留有裕量的前提下使用“本公司产品”，并采用冗余设计等安全设计(ii)所采用的安全设计必须确保即使“本公司产品”发生故障时也可将“客户用途”中的危险降到最小程度、(iii)构建随时提示使用者危险的完整安全体系、(iv)针对“本公司产品”及“客户用途”定期实施各项维护保养。
- (5)“本公司产品”是作为用于一般工业产品的通用产品而设计生产的。因此，不是为如下用途而设计生产的。如果客户将“本公司产品”用于这些用途，“本公司”关于

## 购买时的注意事项

“本公司产品”不做任何保证。

- (a)必须具备很高安全性的用途(例：核能控制设备、燃烧设备、航空/宇宙设备、铁路设备、升降设备、娱乐设备、医疗设备、安全装置、其他可能危及生命及人身安全的用途)
- (b)必须具备很高可靠性的用途(例：燃气、自来水、电力等供应系统、24小时连续运行系统、结算系统、以及其他处理权利、财产的用途等)
- (c)具有苛刻条件或严酷环境的用途(例：安装在室外的设备、会受到化学污染的设备、会受到电磁波影响的设备、会受到振动或冲击的设备等)
- (d)“产品目录等”资料中未记载的条件或环境下的用途
- (6)除了不适用于上述3.(5)(a)至(d)中记载的用途外，“本产品目录等资料中记载的产品”也不适用于汽车(含二轮车，以下同)。请勿配置到汽车上使用。关于汽车配置用产品，请咨询本公司销售人员。

### 4. 保修条件

“本公司产品”的保修条件如下。

- (1)保修期限 自购买起1年。(但是，“产品目录等”资料中有明确说明时除外。)
- (2)保修内容 对于发生故障的“本公司产品”，由“本公司”判断实施其中任一种保修方式。
  - (a)在本公司的维修保养服务点对发生故障的“本公司产品”进行免费修理(但是对于电子、结构部件不提供维修服务。)
  - (b)对发生故障的“本公司产品”免费提供同等数量的替代品
- (3)非保修对象 当故障原因为如下任何一种情况时，不提供保修。
  - (a)将“本公司产品”用于原本设计用途以外的用途
  - (b)超过“使用条件等”范围的使用
  - (c)违反本注意事项“3.使用时的注意事项”的使用
  - (d)因非“本公司”进行的改装、修理导致故障时
  - (e)因非“本公司”出品的软件导致故障时
  - (f)按照从“本公司”出货时的科学、技术水平无法预见的原因
  - (g)上述以外，“本公司”或“本公司产品”以外的原因(包括天灾等不可抗力)

### 5. 责任限度

本注意事项中记载的保修是关于“本公司产品”的全部保证。对于产生的与“本公司产品”有关的损害，“本公司”及“本公司产品”的经销商不负任何责任。本书的信息已仔细核对并认为是准确的，但是对于文字，印刷和核对错误或疏忽不承担任何责任。

### 6. 出口管理

将“本公司产品”或技术资料出口或向国外提供时，遵守中国及有关各国关于安全保障进出口管理方面的法律、法规的同时，理解防止扩散大规模杀伤性武器和防止过度储备常规武器之宗旨的基础上，为不被用于上述用途而请恰当地管理。若客户涉嫌违反上述法律、法规或将“本公司产品”用于上述用途时，有可能无法提供“本公司产品”或技术资料。

201303

注：规格如有变更，恕不另行通知。请以最新产品说明书为准。

欧姆龙自动化(中国)有限公司

<http://www.fa.omron.com.cn/> 咨询热线：400-820-4535

Cat. No. Q04Z-CN5-01

CSM\_1\_1\_0413

欧姆龙自动化(中国)有限公司 版权所有 2013