

开关电源

S8JC-Z/S8JC-ZS

CSM_S8JC-Z_S8JC-ZS_DS_C_1_8

经济型电源S8JC-Z的追加型号，带有CE认证标志的新型电源S8JC-ZS现已面市

产品特点：

- 降低材料成本
- 应用于需满足特定安全标准的出口机械
- 通过DIN导轨安装，显著节省时间



型号结构

■ 型号图例

注：不是所有的组合都可以使用。请参见第2页上的“种类中的型号列表”。

S8JC-Z□□□□□□□□-□□□□
 1 2 3 4 5 6

1. 符合的标准

- 无：无标准
- S：CE(EN50178)

2. 额定功率

- 015：15W
- 035：35W
- 050：50W
- 100：100W
- 150：150W
- 350：350W

3. 输出电压

- 05：5V
- 12：12V
- 24：24V
- 48：48V

4. 配置

- C：带盖

5. 配置/安装

- 无：底面安装
- D：DIN导轨安装

6. 输入电压

- 无/AC2：200~240VAC

产品系列及特性

● S8JC-Z系列（15/35/50/100/150/350W型）

电压	额定功率					
	15W	35W	50W	100W	150W	350W
5V	●	●	●	●	●	新增
12V	●	●	●	●	●	新增
24V	●	●	●	●	●	●
48V	●	●	●	●	●	—

应用范围更广！

- 输出电压规格范围更广：5V~48V
- 额定功率范围更广：15W~350W

● S8JC-ZS系列（15/35/50/100/150W型）

电压	额定功率					
	15W	35W	50W	100W	150W	350W
5V	●	●	●	●	●	新增
12V	●	●	●	●	●	新增
24V	●	●	●	●	●	新增

可靠性更高！

- 带有CE认证标志
- 运行环境温度范围更广：-20℃~+70℃
- 介电强度更高



S8JC-Z_S8JC-ZS

种类

■ S8JC-Z系列型号列表

注：关于一般库存型号的详细信息，请联系当地最近的欧姆龙代表。

符合的标准	配置	输入电压	额定功率	输出电压	输出电流	型号
无	带盖的电源	200~240VAC	15W	5VDC	3.0A	S8JC-Z01505C
				12VDC	1.3A	S8JC-Z01512C
				24VDC	0.7A	S8JC-Z01524C
				48VDC	0.35A	S8JC-Z01548C
			35W	5VDC	7.0A	S8JC-Z03505C
				12VDC	3.0A	S8JC-Z03512C
				24VDC	1.5A	S8JC-Z03524C
				48VDC	0.75A	S8JC-Z03548C
			50W	5VDC	10.0A	S8JC-Z05005C
				12VDC	4.2A	S8JC-Z05012C
				24VDC	2.1A	S8JC-Z05024C
				48VDC	1.1A	S8JC-Z05048C
			100W	5VDC	20.0A	S8JC-Z10005C
				12VDC	8.5A	S8JC-Z10012C
				24VDC	4.5A	S8JC-Z10024C
				48VDC	2.3A	S8JC-Z10048C
			150W	5VDC	30.0A	S8JC-Z15005C
				12VDC	12.5A	S8JC-Z15012C
				24VDC	6.5A	S8JC-Z15024C
				48VDC	3.3A	S8JC-Z15048C
			350W	5VDC	50.0A	S8JC-Z35005C
				12VDC	29.0A	S8JC-Z35012C
				24VDC	14.6A	S8JC-Z35024C
	DIN导轨安装	15W	5VDC	3.0A	S8JC-Z01505CD	
			12VDC	1.3A	S8JC-Z01512CD	
			24VDC	0.7A	S8JC-Z01524CD	
			48VDC	0.35A	S8JC-Z01548CD	
		35W	5VDC	7.0A	S8JC-Z03505CD	
			12VDC	3.0A	S8JC-Z03512CD	
			24VDC	1.5A	S8JC-Z03524CD	
			48VDC	0.75A	S8JC-Z03548CD	
		50W	5VDC	10.0A	S8JC-Z05005CD	
			12VDC	4.2A	S8JC-Z05012CD	
			24VDC	2.1A	S8JC-Z05024CD	
			48VDC	1.1A	S8JC-Z05048CD	
		100W	5VDC	20.0A	S8JC-Z10005CD	
			12VDC	8.5A	S8JC-Z10012CD	
			24VDC	4.5A	S8JC-Z10024CD	
			48VDC	2.3A	S8JC-Z10048CD	
		150W	5VDC	30.0A	S8JC-Z15005CD	
			12VDC	12.5A	S8JC-Z15012CD	
			24VDC	6.5A	S8JC-Z15024CD	
			48VDC	3.3A	S8JC-Z15048CD	
		350W	5VDC	50.0A	S8JC-Z35005CD	
			12VDC	29.0A	S8JC-Z35012CD	
			24VDC	14.6A	S8JC-Z35024CD	

■ S8JC-ZS系列型号列表

注：关于一般库存型号的详细信息，请联系当地最近的欧姆龙代表。

符合的标准	配置		输入电压	额定功率	输出电压	输出电流	型号	
CE(EN50178)	带盖的电源	底面安装	200~240VAC	15W	5VDC	3.0A	S8JC-ZS01505C-AC2	
					12VDC	1.3A	S8JC-ZS01512C-AC2	
					24VDC	0.7A	S8JC-ZS01524C-AC2	
				35W	5VDC	7.0A	S8JC-ZS03505C-AC2	
					12VDC	3.0A	S8JC-ZS03512C-AC2	
					24VDC	1.5A	S8JC-ZS03524C-AC2	
				50W	5VDC	10.0A	S8JC-ZS05005C-AC2	
					12VDC	4.2A	S8JC-ZS05012C-AC2	
					24VDC	2.1A	S8JC-ZS05024C-AC2	
				100W	5VDC	20.0A	S8JC-ZS10005C-AC2	
					12VDC	8.5A	S8JC-ZS10012C-AC2	
					24VDC	4.5A	S8JC-ZS10024C-AC2	
				150W	5VDC	30.0A	S8JC-ZS15005C-AC2	
					12VDC	12.5A	S8JC-ZS15012C-AC2	
					24VDC	6.5A	S8JC-ZS15024C-AC2	
				350W	5VDC	60.0A	S8JC-ZS35005C-AC2	
					12VDC	29.0A	S8JC-ZS35012C-AC2	
					24VDC	14.6A	S8JC-ZS35024C-AC2	
	DIN导轨安装				15W	5VDC	3.0A	S8JC-ZS01505CD-AC2
						12VDC	1.3A	S8JC-ZS01512CD-AC2
						24VDC	0.7A	S8JC-ZS01524CD-AC2
					35W	5VDC	7.0A	S8JC-ZS03505CD-AC2
						12VDC	3.0A	S8JC-ZS03512CD-AC2
						24VDC	1.5A	S8JC-ZS03524CD-AC2
					50W	5VDC	10.0A	S8JC-ZS05005CD-AC2
						12VDC	4.2A	S8JC-ZS05012CD-AC2
						24VDC	2.1A	S8JC-ZS05024CD-AC2
					100W	5VDC	20.0A	S8JC-ZS10005CD-AC2
						12VDC	8.5A	S8JC-ZS10012CD-AC2
						24VDC	4.5A	S8JC-ZS10024CD-AC2
					150W	5VDC	30.0A	S8JC-ZS15005CD-AC2
						12VDC	12.5A	S8JC-ZS15012CD-AC2
						24VDC	6.5A	S8JC-ZS15024CD-AC2
					350W	5VDC	60.0A	S8JC-ZS35005CD-AC2
						12VDC	29.0A	S8JC-ZS35012CD-AC2
						24VDC	14.6A	S8JC-ZS35024CD-AC2

S8JC-Z_S8JC-ZS

额定值/特性/功能

■ 15/35W型

项目		额定功率		15W						35W						
		系列名称		S8JC-Z			S8JC-ZS			S8JC-Z			S8JC-ZS			
认证		—			CE (EN50178)						—			CE (EN50178)		
输出	输出电压 (VDC)	5V	12V	24V	48V	5V	12V	24V	5V	12V	24V	48V	5V	12V	24V	
	输出电流	3.0A	1.3A	0.7A	0.35A	3.0A	1.3A	0.7A	7.0A	3.0A	1.5A	0.75A	7.0A	3.0A	1.5A	
	电压调节范围 (典型值)	-10%~10%						-10%~10%								
	波动 (典型值)	100mV			200mV	70mV	60mV	50mV	100mV		150mV	200mV	40mV	100mV	100mV	
	启动时间 (典型值)	300ms			50ms	260ms	270ms	300ms	300ms			240ms	260ms	300ms		
保持时间 (典型值)	50ms			50ms	50ms	65ms	50ms	30ms			30ms	35ms	40ms			
效率 (典型值)		74%	80%	86%	76%	80%		75%	82%	84%	88%	76%	83%	84%		
输入	电压	200~240VAC(185~264VAC)						200~240VAC(185~264VAC)								
	频率	50/60Hz(47~64Hz)						50/60Hz(47~64Hz)								
	电流 (典型值)	0.22A						0.5A								
	漏电流	1mA以下						1mA以下								
	浪涌电流 (在冷启动25°C时) (典型值)	40A						40A								
附加功能	过负载保护	额定负载电流的105%、电压降、间隔、自动复位						额定负载电流的105%、电压降、间隔、自动复位								
	过电压保护	有						有								
	并联运行	无						无								
	串联运行	无						无								
其他	运行环境温度 *请参见工程数据中的衰减曲线		*-10°C~60°C			*-20°C~70°C			*-10°C~60°C			*-20°C~70°C				
	介电强度 (检测电流: 20mA)	所有输入和输出之间	AC 1.5kV 1min.			AC 3kV 1min.			AC 1.5kV 1min.			AC 3kV 1min.				
		所有输入和PE端子之间	AC 1.5kV 1min.			AC 2kV 1min.			AC 1.5kV 1min.			AC 2kV 1min.				
		所有输出和PE端子之间	AC 0.5kV 1min.			AC 1kV 1min.			AC 0.5kV 1min.			AC 1kV 1min.				
	耐振动		10~55Hz, 单振幅0.26mm, X、Y、Z方向各2h						10~55Hz, 单振幅0.26mm, X、Y、Z方向各2h							
	MTBF		135,000小时						135,000小时							
	输出指示灯		有 (颜色: 绿)						有 (颜色: 绿)							
尺寸 (W×H×D)	底面安装型	36×97×80mm						38×98×129mm								
	DIN导轨安装型 (见注3)	46×97×105mm						46×98×154mm								
重量 (典型值)	底面安装型	190g			200g			280g			450g					
	DIN导轨安装型	360g			370g			450g								

注1. 除另行说明外, 所有参数均在AC 230V输入、额定负载、环境温度25°C时测定。

2. 波动和噪声在20MHz带宽下测定。

3. 关于DIN导轨安装型的详细信息, 请参见外形尺寸图 (不包括端子台和DIN导轨产品)。

■ 50/100W型

项目		额定功率		50W						100W						
		系列名称		S8JC-Z			S8JC-ZS			S8JC-Z			S8JC-ZS			
认证		—			CE (EN50178)			—			CE (EN50178)					
输出	输出电压(VDC)	5V	12V	24V	48V	5V	12V	24V	5V	12V	24V	48V	5V	12V	24V	
	输出电流	10.0A	4.2A	2.1A	1.1A	10A	4.2A	2.1A	20A	8.5A	4.5A	2.3A	20A	8.5A	4.5A	
	电压调节范围 (典型值)	-10%~10%						-10%~10%								
	波动 (典型值)	150mV		100mV	200mV	80mV	60mV	50mV	130mV	120mV	100mV	200mV	160mV	140mV	150mV	
	启动时间 (典型值)	300ms			240ms	260ms	300ms	300ms		700ms	600ms	250ms	270ms	300ms		
保持时间 (典型值)	50ms			35ms	40ms	30ms	50ms			50ms	55ms	50ms				
效率 (典型值)		76%	83%	84%	86%	75%	83%	78%	85%	86%	87%	77%	81%	87%		
输入	电压	200~240VAC(185~264VAC)						200~240VAC(185~264VAC)								
	频率	50/60Hz(47~64Hz)						50/60Hz(47~64Hz)								
	电流 (典型值)	0.65A						1.4A								
	漏电流	1mA以下						1mA以下								
	浪涌电流 (在冷启动25°C时) (典型值)	40A						40A								
附加功能	过负载保护	额定负载电流的105%、电压降、间隔、自动复位						额定负载电流的105%、电压降、间隔、自动复位								
	过电压保护	有						有								
	并联运行	无						无								
	串联运行	无						无								
其他	运行环境温度 *请参见工程数据中的衰减曲线		*-10°C~60°C			*-20°C~70°C			*-10°C~60°C			*-20°C~70°C				
	介电强度 (检测电流: 20mA)	所有输入和输出之间	AC 1.5kV 1min.			AC 3kV 1min.			AC 1.5kV 1min.			AC 3kV 1min.				
		所有输入和PE端子之间	AC 1.5kV 1min.			AC 2kV 1min.			AC 1.5kV 1min.			AC 2kV 1min.				
		所有输出和PE端子之间	AC 0.5kV 1min.			AC 1kV 1min.			AC 0.5kV 1min.			AC 1kV 1min.				
	耐振动	10~55Hz, 单振幅0.26mm, X、Y、Z方向各2h						10~55Hz, 单振幅0.26mm, X、Y、Z方向各2h								
	MTBF	135,000小时						135,000小时								
	输出指示灯	有 (颜色: 绿)						有 (颜色: 绿)								
	尺寸(W×H×D)	底面安装型	38×98×129mm						50×98×159mm	38×98×159mm			50×98×159mm	38×98×159mm		
		DIN导轨安装型 (见注3)	46×98×154mm						52×98×185mm	46×98×185mm			52×98×186mm	46×98×186mm		
	重量 (典型值)	底面安装型	280g						430g	370g	350g	370g	440g	380g	370g	
DIN导轨安装型		450g						600g	540g	520g	540g	620g	550g	540g		

注1. 除另行说明外, 所有参数均在AC 230V输入、额定负载、环境温度25°C时测定。

2. 波动和噪声在20MHz带宽下测定。

3. 关于DIN导轨安装型的详细信息, 请参见外形尺寸图 (不包括端子台和DIN导轨产品)。

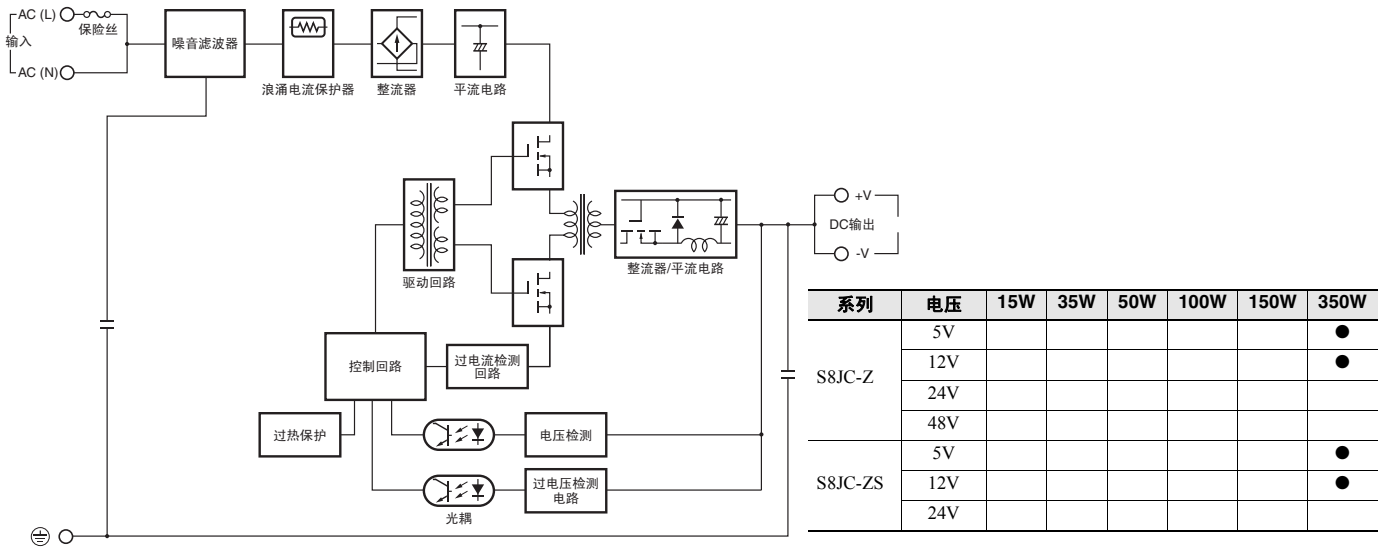
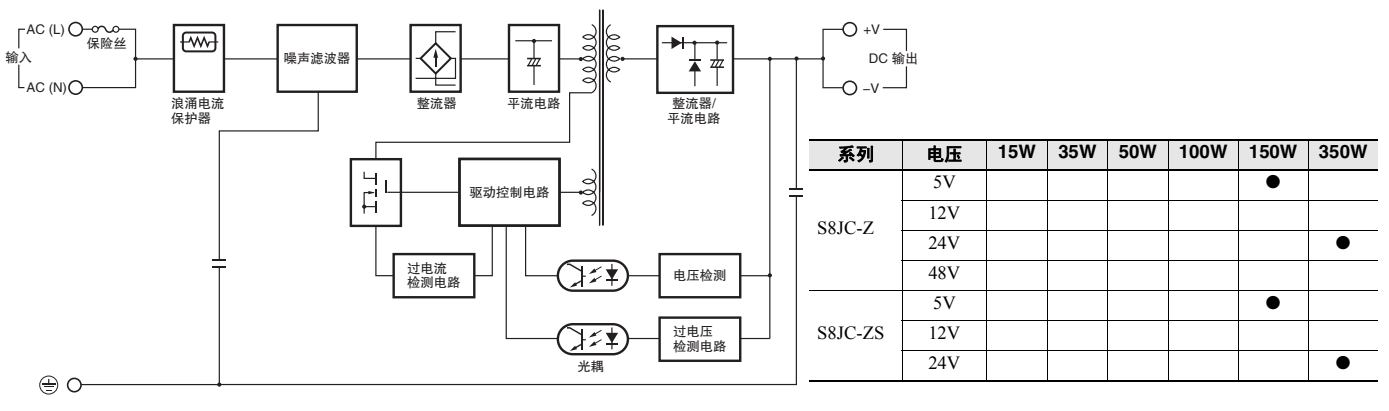
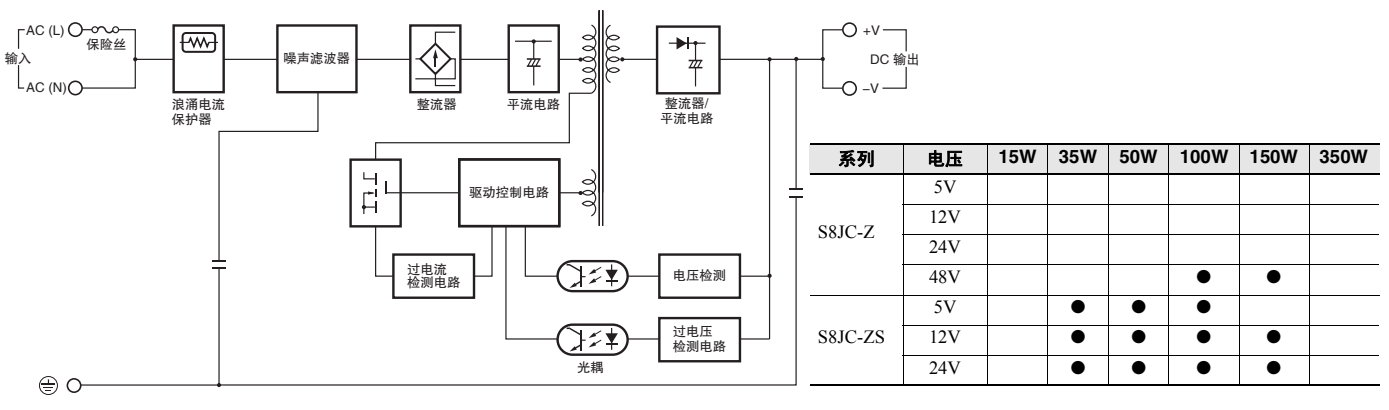
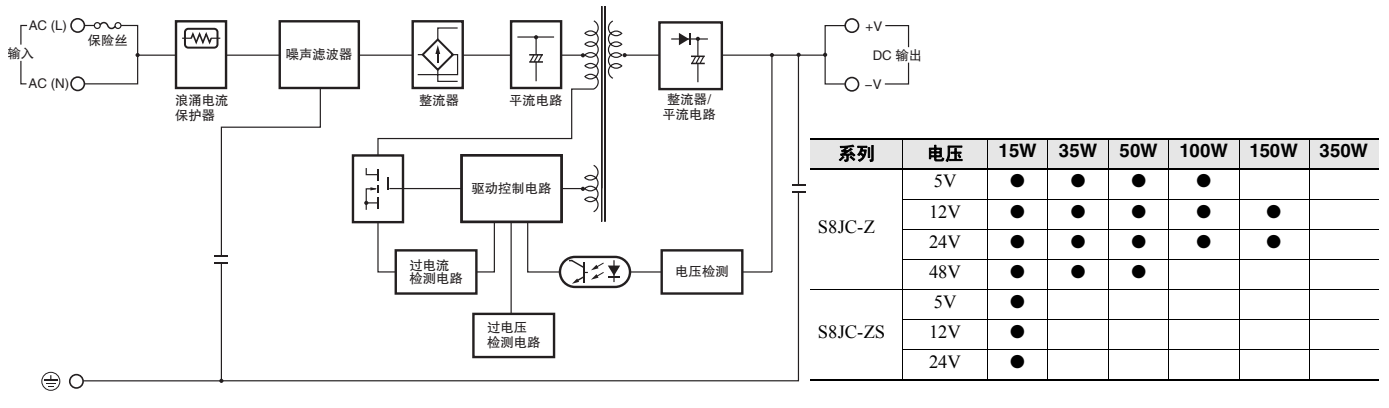
S8JC-Z_S8JC-ZS

■ 150/350W型

项目		额定功率		150W						350W					
		系列名称		S8JC-Z			S8JC-ZS			S8JC-Z			S8JC-ZS		
认证		—			CE (EN50178)			—			CE (EN50178)				
输出	输出电压(VDC)	5V	12V	24V	48V	5V	12V	24V	5V	12V	24V	5V	12V	24V	
	输出电流	30A	12.5A	6.5A	3.3A	30A	12.5A	4.5A	50A	29A	14.6A	60A	29A	14.6A	
	电压调节范围 (典型值)	-10%~10%						-10%~10%							
	波动 (典型值)	140mV	180mV	150mV	300mV	210mV	210mV	200mV	300mV	240mV	200mV	300mV	240mV	200mV	
	启动时间 (典型值)	300ms			750ms	250ms	750ms	300ms	700ms	700ms	300ms	700ms	700ms	300ms	
	保持时间 (典型值)	50ms			50ms	70ms	60ms	25ms							
效率 (典型值)		79%	85%	88%	86%	79%	85%	87%	77%	78%	84%	75%	78%	84%	
输入	电压	200~240VAC(185~264VAC)						200~240VAC(185~264VAC)							
	频率	50/60Hz(47~64Hz)						40/60Hz(47~64Hz)							
	电流 (典型值)	2.0A						4.2A							
	漏电流	1mA以下						1mA以下							
	浪涌电流 (在冷启动25°C时) (典型值)	40A						40A							
附加功能	过负载保护	额定负载电流的105%、电压降、间隔、自动复位						额定负载电流的105%、电压降、间隔、自动复位							
	过电压保护	有						有							
	并联运行	无						无							
	串联运行	无						无							
其他	运行环境温度 *请参见工程数据中的衰减曲线	*-10°C~60°C				*-20°C~70°C			*-10°C~60°C			*-20°C~70°C			
	介电强度 (检测电流: 20mA)	所有输入和输出之间		AC 1.5kV 1min.			AC 3kV 1min.			AC 1.5kV 1min.			AC 3kV 1min.		
		所有输入和PE端子之间		AC 1.5kV 1min.			AC 2kV 1min.			AC 1.5kV 1min.			AC 2kV 1min.		
		所有输出和PE端子之间		AC 0.5kV 1min.			AC 1kV 1min.			AC 0.5kV 1min.			AC 1kV 1min.		
	耐振动	10~55Hz, 单振幅0.26mm, X、Y、Z方向各2h						10~55Hz, 单振幅0.26mm, X、Y、Z方向各2h							
	MTBF	135,000小时						135,000小时							
	输出指示灯	有 (颜色: 绿)						有 (颜色: 绿)							
	尺寸(W×H×D)	底面安装型		43×98×199mm			50×98×159 mm			43×98×199 mm			50×98×159 mm		
		DIN导轨安装型 (见注3)		46×98×225 mm			52×98×185 mm			46×98×226 mm			52×98×186 mm		
	重量 (典型值)	底面安装型		580g	530g	450g	560g	530g	450g	753g	766g	750g	788g	800g	774g
DIN导轨安装型		750g	700g	620g	750g	700g	620g	911g	924g	920g	946g	958g	932g		

注1. 除另行说明外, 所有参数均在AC 230V输入、额定负载、环境温度25°C时测定。
 2. 波动和噪声在20MHz带宽下测定。
 3. 关于DIN导轨安装型的详细信息, 请参见外形尺寸图 (不包括端子台和DIN导轨产品)。

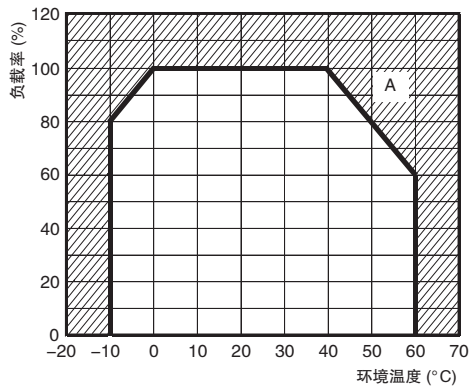
方框图



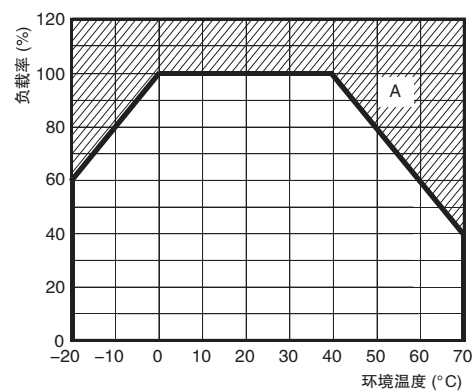
S8JC-Z_S8JC-ZS

工程数据

● S8JC-Z系列对应的衰减曲线



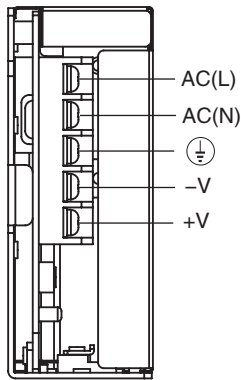
● S8JC-ZS系列对应的衰减曲线



注1. 内部元件可能会发生劣化或损坏。请勿使用衰减曲线范围外的电源（即上图中阴影区域“A”所示的范围）。
 2. 如果有衰减问题，请使用强制空冷。

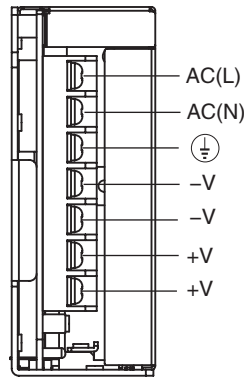
端子排布

15/35/50W型



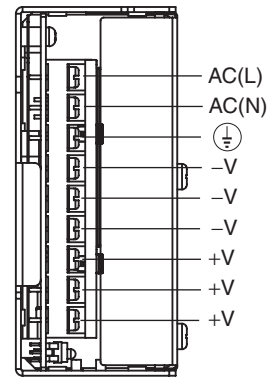
注：以上所示为S8JC-Z05024C。

100/150/350(24V)W型



注1. 以上所示为S8JC-Z10024C。
 2. 每个输出端子的额定电流为25A。对于电流超出端子额定值的情况，请务必同时使用多个端子。当施加25A或更大的电流时，请至少使用2个端子，正极和负极线各一个。

350(5V、12V)W型

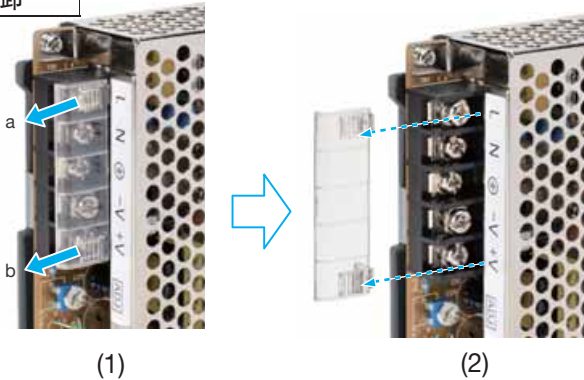


注：以上所示为S8JC-Z35005C。

端子盖的安装

S8JC-ZS□□□□□C型

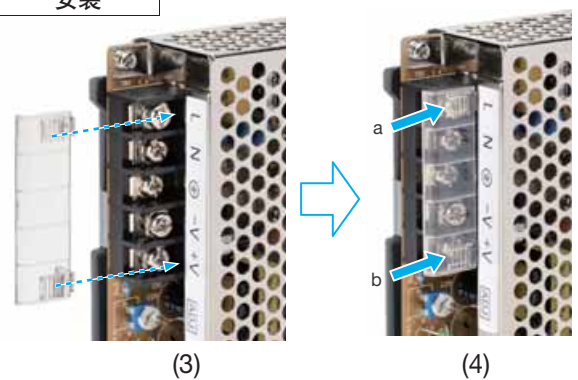
拆卸



如图(1)所示，请沿箭头“”所示方向推按有划痕的部位(a, b)
 如图(2)所示，请沿箭头“”所示方向拆下端子盖
 如图(3)所示，请沿箭头“”所示方向装回端子盖
 如图(4)所示，请沿箭头“”所示方向推按有划痕的部位(a, b)

S8JC-ZS□□□□□C型

安装

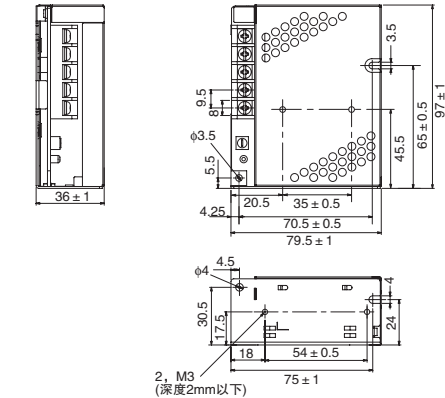


外形尺寸

(单位: mm)

● 底面安装型

S8JC-Z015□□C (15W) S8JC-ZS015□□C-AC2 (15W)

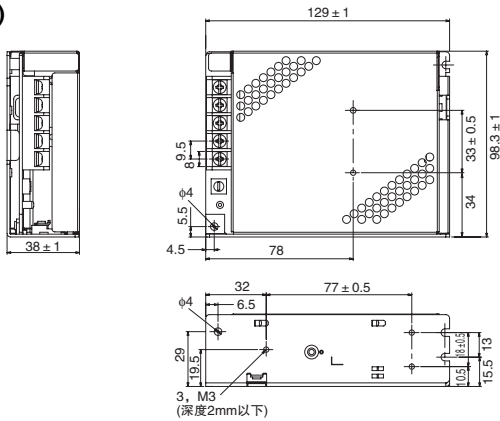


面板安装孔尺寸

表面螺丝安装	
侧面安装	
底面安装	

注: 当使用底盘上提供的螺丝孔时, 螺丝在电源内部的深度必须在2mm以下。
如果尺寸不正确, 可能会损坏电源。

S8JC-Z035□□C (35W) S8JC-ZS035□□C-AC2 (35W)
S8JC-Z050□□C (50W) S8JC-ZS050□□C-AC2 (50W)

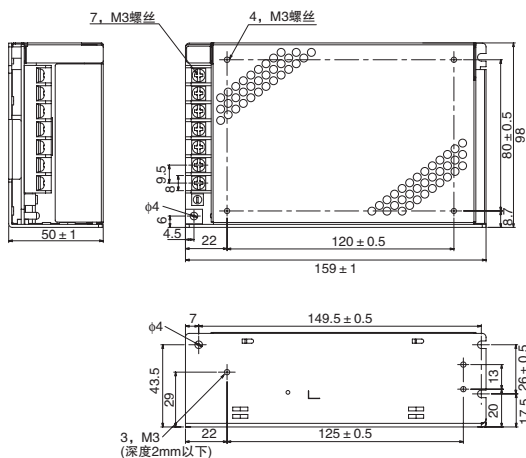


面板安装孔尺寸

表面螺丝安装	
侧面安装	
底面安装	

S8JC-Z_S8JC-ZS

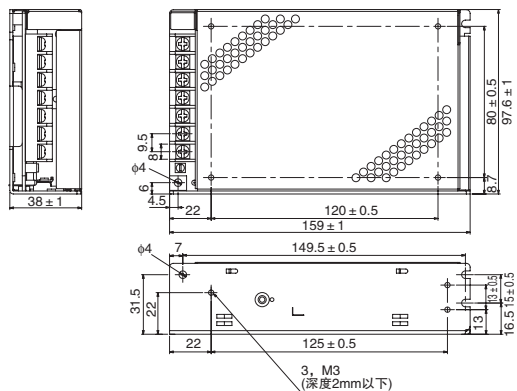
S8JC-Z10005C (100W) S8JC-ZS10005C-AC2 (100W)



面板安装孔尺寸

表面螺丝安装	
侧面安装	<p>2, M3 152 ± 0.5 84 ± 0.5</p>
底面安装	<p>3, M3 149.5 ± 0.5 26 ± 0.5</p>

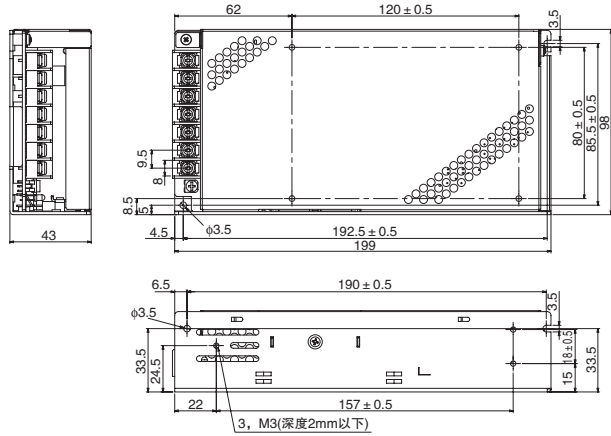
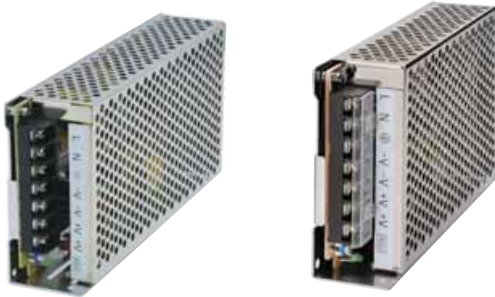
S8JC-Z10012C (100W) S8JC-ZS10012C-AC2 (100W)
 S8JC-Z10024C (100W) S8JC-ZS10024C-AC2 (100W)
 S8JC-Z10048C (100W)



面板安装孔尺寸

表面螺丝安装	
侧面安装	<p>2, M3 152 ± 0.5 84 ± 0.5</p>
底面安装	<p>3, M3 149.5 ± 0.5 15 ± 0.5</p>

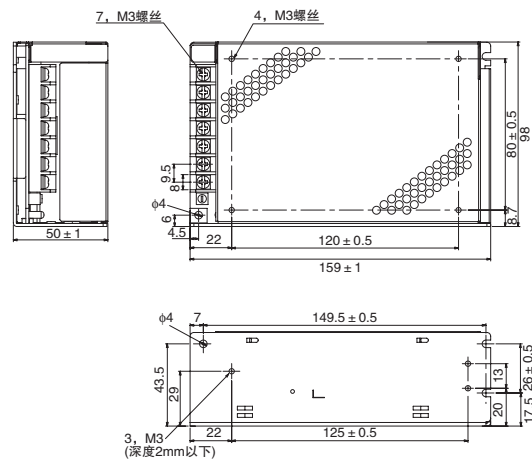
S8JC-Z15005C (150W) S8JC-ZS15005C-AC2 (150W)



面板安装孔尺寸

表面螺丝安装	
侧面安装	
底面安装	

S8JC-Z15012C (150W) S8JC-ZS15012C-AC2 (150W)
 S8JC-Z15024C (150W) S8JC-ZS15024C-AC2 (150W)
 S8JC-Z15048C (150W)



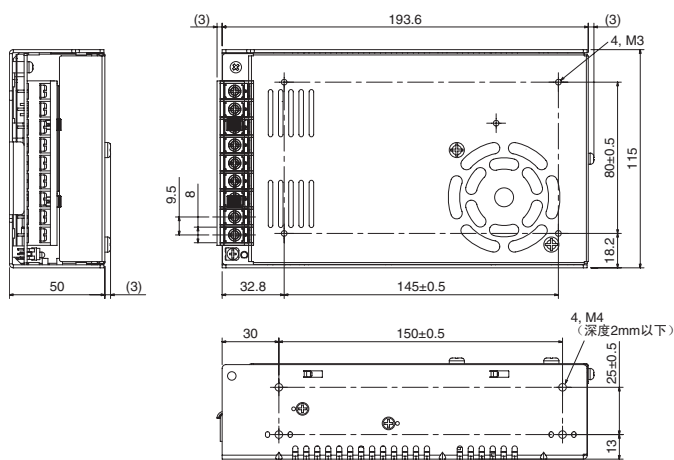
面板安装孔尺寸

表面螺丝安装	
侧面安装	
底面安装	

S8JC-Z_S8JC-ZS

S8JC-Z35005C (350W)
S8JC-Z35012C (350W)

S8JC-ZS35005C-AC2 (350W)
S8JC-ZS35012C-AC2 (350W)

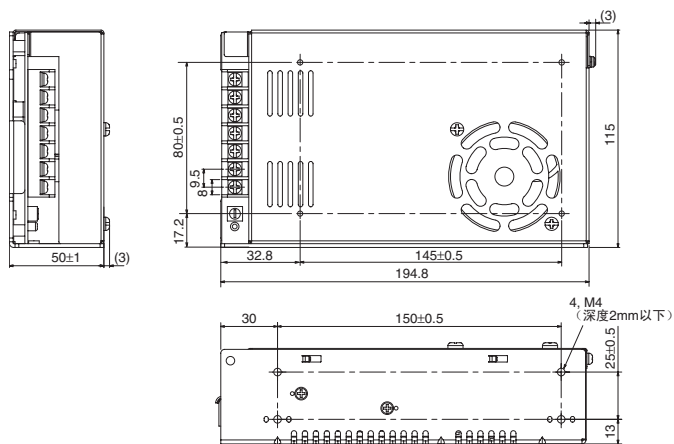


面板安装孔尺寸

表面螺丝安装	
侧面安装	
底面安装	

S8JC-Z35024C (350W)

S8JC-ZS35024C-AC2 (350W)

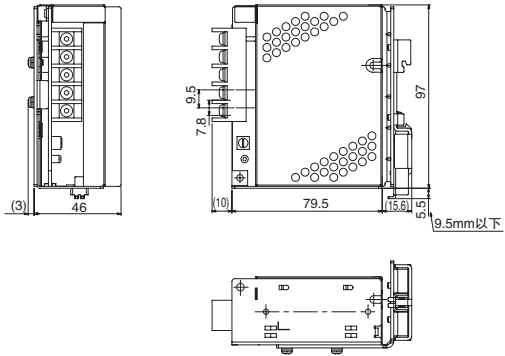
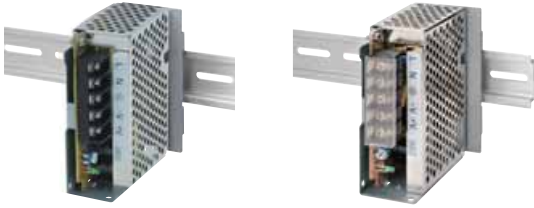


面板安装孔尺寸

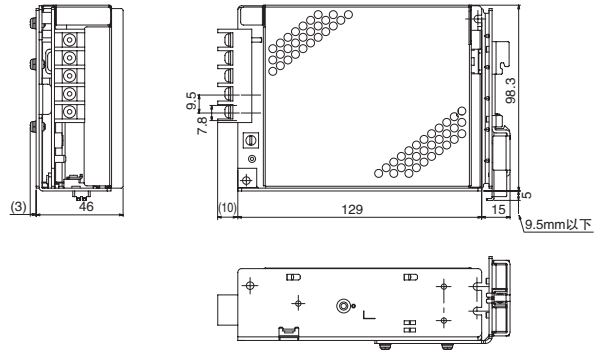
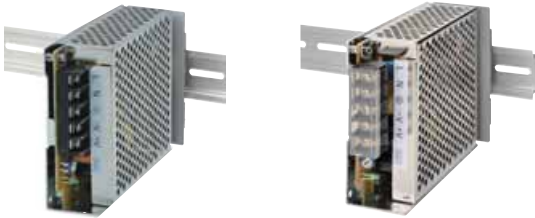
表面螺丝安装	
侧面安装	
底面安装	

● DIN导轨安装型

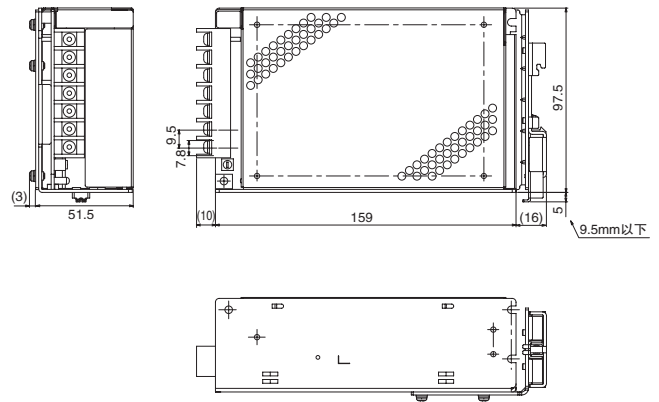
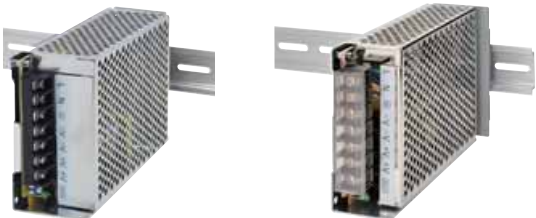
S8JC-Z015□□CD (15W) S8JC-ZS01524CD-AC2 (15W)



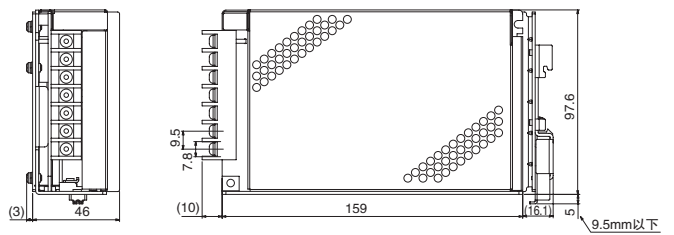
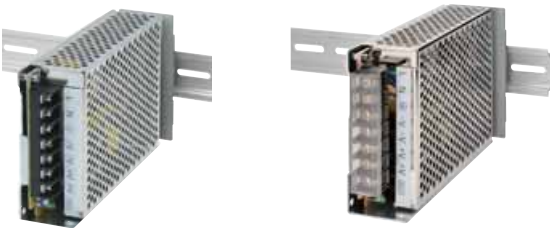
S8JC-Z035□□CD (35W) S8JC-ZS035□□CD-AC2 (35W)
S8JC-Z050□□CD (50W) S8JC-ZS050□□CD-AC2 (50W)



S8JC-Z10005CD (100W) S8JC-ZS10005CD-AC2 (100W)

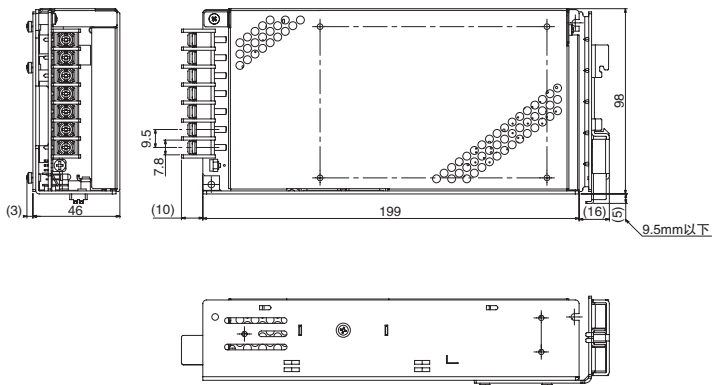
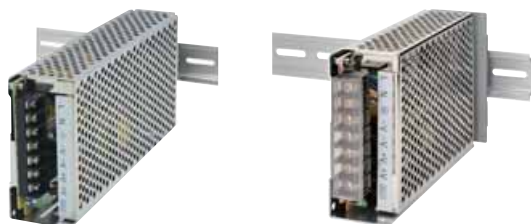


S8JC-Z10012CD (100W) S8JC-ZS10012CD-AC2 (100W)
S8JC-Z10024CD (100W) S8JC-ZS10024CD-AC2 (100W)
S8JC-Z10048CD (100W)

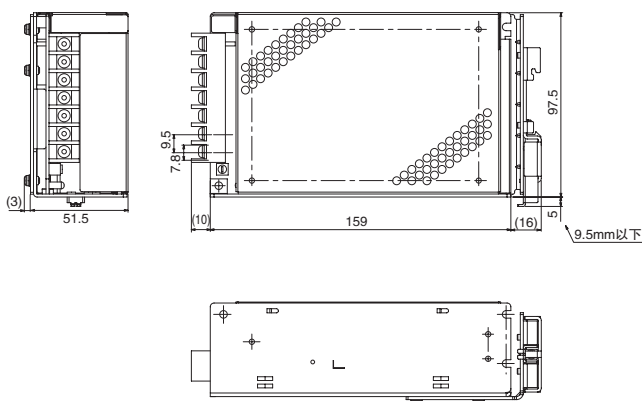
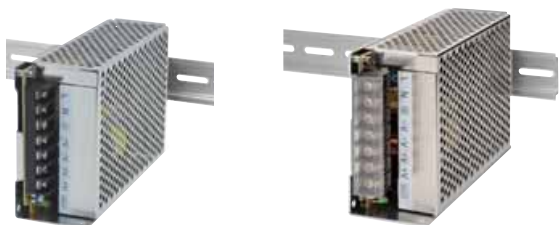


S8JC-Z_S8JC-ZS

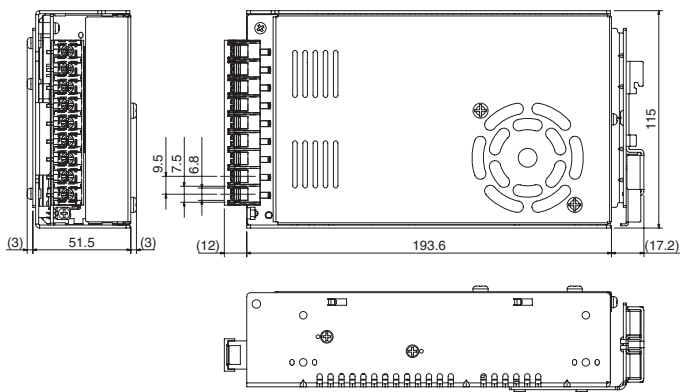
S8JC-Z15005CD (150W) S8JC-ZS15005CD-AC2 (150W)



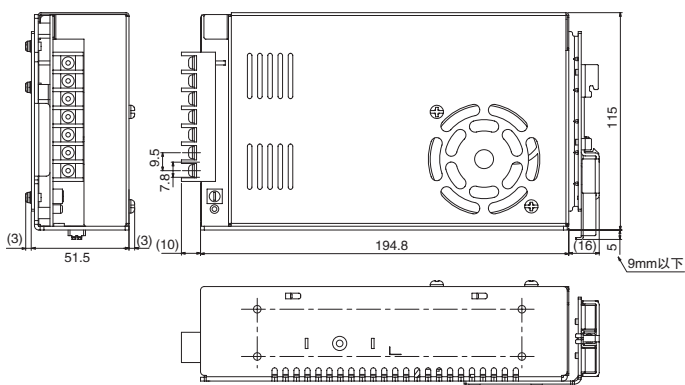
S8JC-Z15012CD (150W) S8JC-ZS15012CD-AC2 (150W)
 S8JC-Z15024CD (150W) S8JC-ZS15024CD-AC2 (150W)
 S8JC-Z15048CD (150W)



S8JC-Z35005CD (350W) S8JC-ZS35005CD-AC2 (350W)
 S8JC-Z35012CD (350W) S8JC-ZS35012CD-AC2 (350W)



S8JC-Z35024CD (350W) S8JC-ZS35024CD-AC2 (350W)



安全注意事项

■ 请参见所有电源的安全注意事项。

● 安全使用须知

- 可能存在轻度灼伤的危险。请勿在通电或刚断开电源时触摸产品。
- 可能会由于触电而导致轻度受伤。请勿在通电的情况下触摸端子。
- 请采取完备的措施确保正常散热，以提高产品的长期可靠性。
- 请进行完全接地。如果接地不完全，可能会发生触电或误动作。
- 风扇的使用寿命约为35,000小时（25℃时）。使用寿命会根据环境温度或其它周围环境条件（如灰尘等）而发生改变。因此，如果在40℃的环境温度下使用风扇，建议在2年内更换（仅限350W型）。
- 当使用底盘上提供的螺丝孔时，螺丝在电源内部的深度必须在2mm以下。
- 请避免将产品放置在容易遭受液体渗透、外部杂质或腐蚀性气体（尤其是硫化气体和氨气）侵袭的场所。
- 每个输出端子的额定电流为25A。对于电流超出端子额定值的情况，请务必同时使用多个端子。当施加25A或更大的电流时，请至少使用2个端子，正极和负极线各一个。



购买时的注意事项

承蒙对欧姆龙株式会社（以下简称“本公司”）产品的一贯厚爱和支持，藉此机会再次深表谢意。
在购买“本公司产品”之际，如果没有其他特别约定，无论客户从哪个经销商购买，都将适用本注意事项中记载的条件。
请在充分了解这些注意事项基础上订购。

1. 定义

本注意事项中的术语定义如下。

- (1) “本公司产品”：“本公司”的FA系统机器、通用控制器、传感器、电子/结构部件
- (2) “产品目录等”：与“本公司产品”有关的欧姆龙综合产品目录、FA系统设备综合产品目录、安全组件综合产品目录、电子/机构部件综合产品目录以及其他产品目录、规格书、使用说明书、操作指南等，包括以电子数据方式提供的资料。
- (3) “使用条件等”：在“产品目录等”资料中记载的“本公司产品”的使用条件、额定值、性能、动作环境、操作使用方法、使用时的注意事项、禁止事项以及其他事项
- (4) “客户用途”：是指“本公司产品”的客户使用本产品的方法，包括将“本公司产品”组装或运用到客户生产的部件、电子电路板、机器、设备或系统等产品中。
- (5) “适用性等”：在“客户用途”中“本公司产品”的(a)适用性、(b)动作、(c)不侵害第三方知识产权、(d)法规法令的遵守以及(e)满足各种规格标准

2. 关于记载事项的注意事项

对“产品目录等”中的记载内容，请理解如下要点。

- (1) 额定值及性能值是在单项试验中分别在各条件下获得的值，并非保证在各额定值及性能值的综合条件下获得的值。
- (2) 所提供的参考数据仅作参考，并非保证可在该范围内一直正常动作。
- (3) 应用示例仅作参考，“本公司”就“适用性等”不做保证。
- (4) 如果因改进或本公司原因等，本公司可能会停止“本公司产品”的生产或变更“本公司产品”的规格。

3. 使用时的注意事项

选用及使用本公司产品时请理解如下要点。

- (1) 除了额定值、性能指标外，使用时还必须遵守“使用条件等”。
- (2) 客户必须自己负责确认“适用性等”，然后判断是否选用“本公司产品”。“本公司”对“适用性等”不做任何保证。
- (3) 对于“本公司产品”在客户的整个系统中的设计用途，必须由客户自己负责对是否已进行了适当配电、安装等进行事先确认。
- (4) 使用“本公司产品”时，客户必须采取如下措施：(i) 相对额定值及性能指标，必须在留有余量的前提下使用“本公司产品”，并采用冗余设计等安全设计(ii) 所采用的安全设计必须确保即使“本公司产品”发生故障时也可将“客户用途”中的危险降到最小程度、(iii) 构建随时提示使用者危险的完整安全体系、(iv) 针对“本公司产品”及“客户用途”定期实施各项维护保养。
- (5) “本公司产品”是作为用于一般工业产品的通用产品而设计生产的。因此，不是为如下用途而设计生产的。如果客户将“本公司产品”用于这些用途，“本公司”关于“本公司产品”不做任何保证。
 - (a) 必须具备很高安全性的用途（例：核能控制设备、燃烧设备、航空/宇宙设备、铁路设备、升降设备、娱乐设备、医疗设备、安全装置、其他可能危及生命及人身安全的用途）
 - (b) 必须具备很高可靠性的用途（例：燃气、自来水、电力等供应系统、24小时连续运行系统、结算系统、以及其他处理权利、财产的用途等）
 - (c) 具有苛刻条件或严酷环境的用途（例：安装在室外的设备、会受到化学污染的设备、会受到电磁波影响的设备、会受到振动或冲击的设备等）
 - (d) “产品目录等”资料中未记载的条件或环境下的用途
- (6) 除了不适用于上述3.(5)(a)至(d)中记载的用途外，“本产品目录等资料中记载的产品”也不适用于汽车（含二轮车，以下同）。请勿配置到汽车上使用。关于汽车配置用产品，请咨询本公司销售人员。

4. 保修条件

“本公司产品”的保修条件如下。

- (1) 保修期限 自购买起1年。（但是，“产品目录等”资料中有明确说明时除外。）
- (2) 保修内容 对于发生故障的“本公司产品”，由“本公司”判断实施其中任一种保修方式。
 - (a) 在本公司的维修保养服务点对发生故障的“本公司产品”进行免费修理（但是对于电子、结构部件不提供修理服务。）
 - (b) 对发生故障的“本公司产品”免费提供同等数量的替代品
- (3) 非保修对象 当故障原因为如下任何一种情况时，不提供保修。
 - (a) 将“本公司产品”用于原本设计用途以外的用途
 - (b) 超过“使用条件等”范围的使用
 - (c) 违反本注意事项“3.使用时的注意事项”的使用
 - (d) 因非“本公司”进行的改装、修理导致故障时
 - (e) 因非“本公司”出品的软件导致故障时
 - (f) 按照从“本公司”出货时的科学、技术水平无法预见的原因
 - (g) 上述以外，“本公司”或“本公司产品”以外的原因（包括天灾等不可抗力）

5. 责任限度

本注意事项中记载的保修是关于“本公司产品”的全部保证。对于产生的与“本公司产品”有关的损害，“本公司”及“本公司产品”的经销商不负任何责任。本书的信息已仔细核对并认为是准确的，但是对于文字，印刷和核对错误或疏忽不承担任何责任。

6. 出口管理

将“本公司产品”或技术资料出口或向国外提供时，遵守中国及有关各国关于安全保障进出口管理方面的法律、法规的同时，理解防止扩散大规模杀伤性武器和防止过度储备常规武器之宗旨的基础上，为不被用于上述用途而请恰当地管理。若客户涉嫌违反上述法律、法规或将“本公司产品”用于上述用途时，有可能无法提供“本公司产品”或技术资料。