



TILTIX 倾角仪

ACS-080-2-CA01-HE2-2W

POSITAL
FRABA



一般数据

使用范围	双轴方向位置和水平测量
测量范围	$\pm 80^\circ$
绝对精度	0.10°
分辨率	0.01°

电气数据

电源电压	10 - 30 VDC (电源符合EN 50178)
功耗	57 mA @ 10 V DC, 53 mA @ 24 V DC
EMC:发射干扰	EN 61000-6-4
EMC:抗干扰	EN 61000-6-2
反极性保护	是
短路保护	是

环境规格

工作温度	-30 °C fixed (-22 °F), -5 °C flexible (+23 °F) - +70 °C (+158 °F)
存储温度	-40 °C (-40 °F) - +85 °C (+185 °F)
温度漂移	$0.004^\circ / K$
外壳防护等级	IP66/IP67

POSITAL

FRABA



耐冲击性	≤ 100g (6毫秒半弦波, EN 60068-2-27)
耐振动性	1.5 mm (10 Hz - 58 Hz) & ≤ 20 g (58 Hz to 2000 Hz)

机械数据

外壳材料	纤维增强型PBT (聚对苯二甲酸丁二醇酯)
灌封材料	PUR电缆(聚氨酯材料)
重量	240 g (0.53 lb)

机械数据

MTTF	300 年
认证	CE

接口

接口	CANopen
建立时间	150 ms
输出驱动器	Desc
Profil	DS-410
传输速率	最小20K波特, 最大1M波特
初始数据传输速率	125K波特
默认节点ID	1h

电气连接

连接类型	电缆 2 m
电缆长度	2 m [79"]
导线截面	0.14 mm ² / AWG 26
材料 / 类型	PVC
电缆直径	6 mm (0.24 in)
最小弯曲半径	30 mm (1,18 in) 固定, 60 mm (2,36 in) 弯曲

连接計劃

信號	電纜顏色
Power Supply	紅
GND	黃色

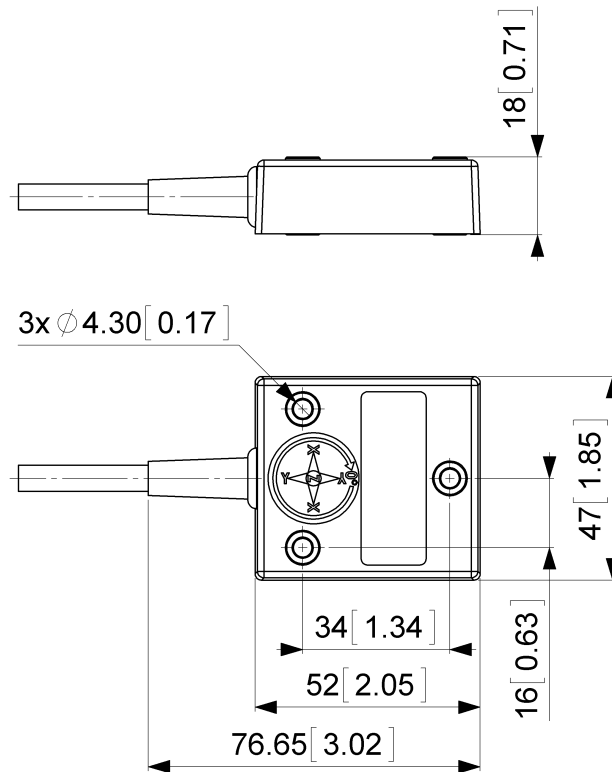
POSITAL

FRABA



CAN High	白
CAN Low	棕色
CAN GND	绿色
Not Connected	蓝色
Not Connected	灰色
Not Connected	粉红色

尺寸圖



所有尺寸均为[英寸]毫米。此信息和图纸的目的只是为了在一般的介绍。请参阅“下载”部分进行了详细的技术图纸。© 弗瑞柏 FRABA B.V. 版权所有。对于技术性误差或疏漏，我们不承担责任。产品规格的变更恕不另行通知。