



电源电路用电感器

绕组铁氧体

SLF系列

SLF6025

SLF6028

SLF6045

SLF7032

SLF7045

SLF7055

SLF10145

SLF10165

SLF12555

SLF12565

SLF12575

使用注意事项

在使用本产品前，请务必随附采购规格书。

安全注意事项

使用本产品时，请注意安全事项。

⚠ 注意

- 保存时间为 6 个月以内，保存条件（温度 5 ~ 30°C、湿度 10 ~ 75%RH 以下），需充分注意。
若超过保存时间，端子电极的可焊性将可能老化。
- 请勿在气体腐蚀环境（盐、酸、碱等）下使用和保管。
- 在实施焊接前，请务必进行预热。
预热温度与焊接温度及芯片温度的温度差要在 150°C 以内。
- 安装后的焊接修正应在规格书规定的条件范围内。
若加热过度可能导致短路、性能降低、寿命减少。
- 将安装了芯片的印刷电路组装到装置时，请注意不要因印刷电路整体变形或紧固部等局部变形而给芯片施加剩余应力。
- 装置会因通电而自我发热（温度上升），因此在热设计方面需留有充分余地。
- 非磁屏蔽型在基板设计时需注意配置线圈。
受到电磁干扰可能会导致误动作。
- 由于人体所带的静电会传到接地线上，因此请使用防静电腕带。
- 请勿将本产品靠近磁铁或带有磁力的物体。
- 请在采购规格书规定的范围内使用。
- 本产品目录中记载的产品是指在通用标准用途意义上使用于一般电子设备（AV 设备，通信设备，家电产品，娱乐设备，计算机设备，个人设备，办公设备，计测设备，工业机器人），并且该一般电子设备要在通常的操作和使用方法下使用。
对于需要高度安全性和可靠性的，或者设备的故障，误动作，运转不良可能会给人的生命，身体及财产等造成损害，以及有可能产生莫大社会影响的以下用途（以下称‘特定用途’）中的适用性，性能发挥，品质，本公司不予保证。
客户预定在本产品目录的范围，条件之外，或者在特定用途中使用，请事先咨询本公司相关部门。本公司会配合客户需求，一起协商不同于本产品目录中所记载的使用用途。

<ul style="list-style-type: none"> (1) 航空，航天设备 (2) 运输设备（汽车，电车，船舶等） (3) 医疗设备 (4) 发电控制设备 (5) 核动力相关设备 (6) 海底设备 (7) 交通工具控制设备 	<ul style="list-style-type: none"> (8) 公共性的高度信息处理设备 (9) 军用设备 (10) 电热用品，燃烧设备 (11) 防灾防盗设备 (12) 各种安全装置 (13) 其他被认定为特定用途的用途
---	--

此外，对使用本产品目录中所记载产品的设备进行设计时，请确保符合该设备的使用用途及状态的保护回路和装置，并设置备用回路等。

电源电路用电感器

绕组铁氧体

RoHS指令对应产品
无铅焊接对应

SLF系列的概要



■特点

- 是磁屏蔽型的电源电路用绕组型电感器。
- 产品组合丰富，可用于各种用途。

■用途

薄型TV、液晶显示器、视听设备、游戏机、其他各种电子仪器

■型号的命名方法

SLF	6025	T	-	4R7	M	1R5	-	PF			
系列名称	LxWxH 尺寸 (mm)		包装形式		电感 (μ H)		电感容差		额定电流 (A)		管理编号
	6025	6.0x6.0x2.5	T	编带	1R0	1.0	M	$\pm 20\%$	R47	0.47	
	6028	6.0x6.0x2.8			100	10	N	$\pm 30\%$	2R2	2.2	
	6045	6.0x6.0x4.5			101	100			150	15	
	7032	7.0x7.0x3.2									
	7045	7.0x7.0x4.5									
	7055	7.0x7.0x5.5									
	10145	10.1x10.1x4.5									
	10165	10.1x10.1x6.8									
	12555	12.5x12.5x5.5									
	12565	12.5x12.5x6.5									
	12575	12.5x12.5x7.5									

■使用温度范围、包装数量、产品重量

类型	温度范围		包装数量 (个 / 卷)	单个重量 (g)
	工作温度* ($^{\circ}$ C)	保存温度** ($^{\circ}$ C)		
SLF6025	-40 to +105	-40 to +105	1000	0.3
SLF6028	-40 to +105	-40 to +105	1000	0.3
SLF6045	-40 to +105	-40 to +105	1000	0.4
SLF7032	-40 to +105	-40 to +105	1000	0.4
SLF7045	-40 to +105	-40 to +105	1000	0.6
SLF7055	-40 to +105	-40 to +105	1000	0.8
SLF10145	-40 to +105	-40 to +105	500	1.3
SLF10165	-40 to +105	-40 to +105	500	1.9
SLF12555	-40 to +105	-40 to +105	500	2.6
SLF12565	-40 to +105	-40 to +105	500	3.2
SLF12575	-40 to +105	-40 to +105	500	3.6

* 工作温度范围包括自我温度上升。

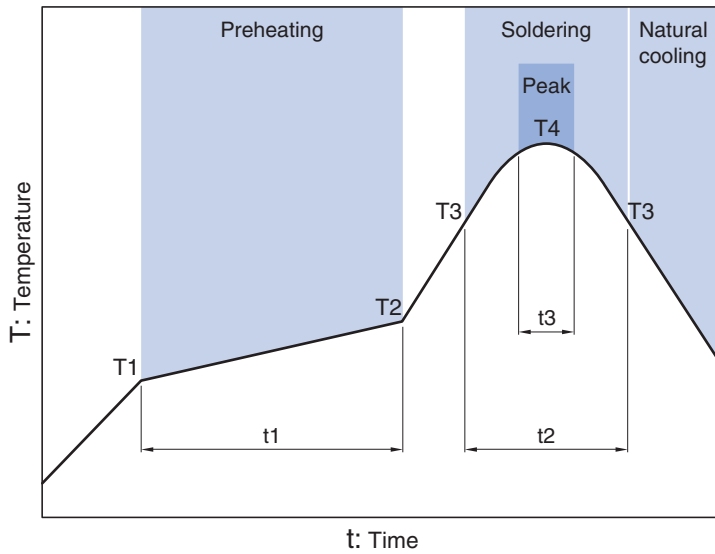
** 保存温度范围在基板安装后显示。

○RoHS指令对应产品：RoHS指令对应产品的详细内容查看这里。<http://www.tdk.co.jp/rohs/>

· 记载内容，在没有予告的情况下有可能改进和变更，请予以谅解。

SLF系列的概要

■ 推荐回流焊温度曲线图

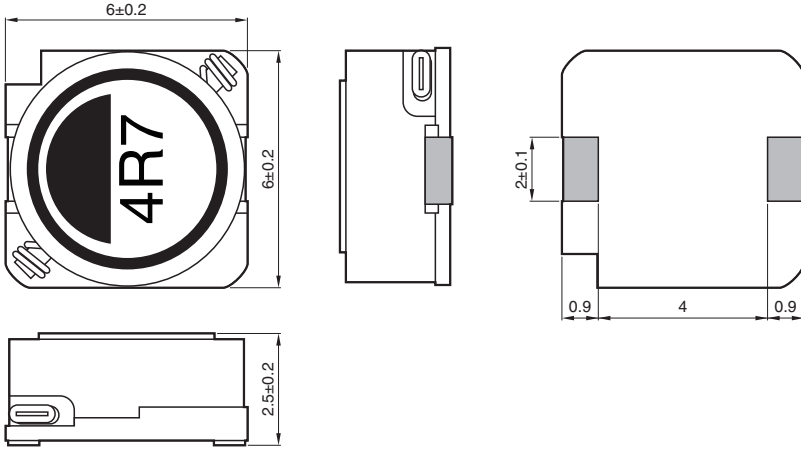


Preheating			Soldering		Peak	
Temp.	Temp.	Time	Temp.	Time	Temp.	Time
T1	T2	t1	T3	t2	T4	t3
150°C	180°C	60 to 120s	230°C	30s	250°C	5s

SLF 系列

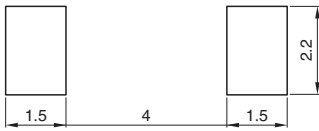
SLF6025 型

■ 形状与尺寸



Dimensions in mm

■ 推荐焊盘布局



Dimensions in mm

SLF系列 **SLF6025型**

■ 电气特点

□ 特点规格表

L (μ H)	容差	L 测定频率 (kHz)	直流电阻 (Ω) \pm 20%	额定电流 (A)*		型号
				max. Idc1	Idc2	
4.7	\pm 20%	100	0.0306	1.5	1.8	SLF6025T-4R7M1R5-PF
6.8	\pm 20%	100	0.0442	1.3	1.5	SLF6025T-6R8M1R3-PF
10	\pm 20%	100	0.0573	1	1.3	SLF6025T-100M1R0-PF
15	\pm 20%	100	0.085	0.88	1.1	SLF6025T-150MR88-PF
22	\pm 20%	100	0.122	0.73	0.94	SLF6025T-220MR73-PF
33	\pm 20%	100	0.18	0.59	0.79	SLF6025T-330MR59-PF
47	\pm 20%	100	0.24	0.48	0.67	SLF6025T-470MR48-PF
68	\pm 20%	100	0.37	0.42	0.54	SLF6025T-680MR42-PF
100	\pm 20%	100	0.5	0.33	0.47	SLF6025T-101MR33-PF

* 额定电流: Idc1 和 Idc2 中较小的值。

Idc1: 基于电感器变化率 (比公称值降低 30%)

Idc2: 基于温度上升 (自我发热使温度上升 25°C)

○ 测量设备

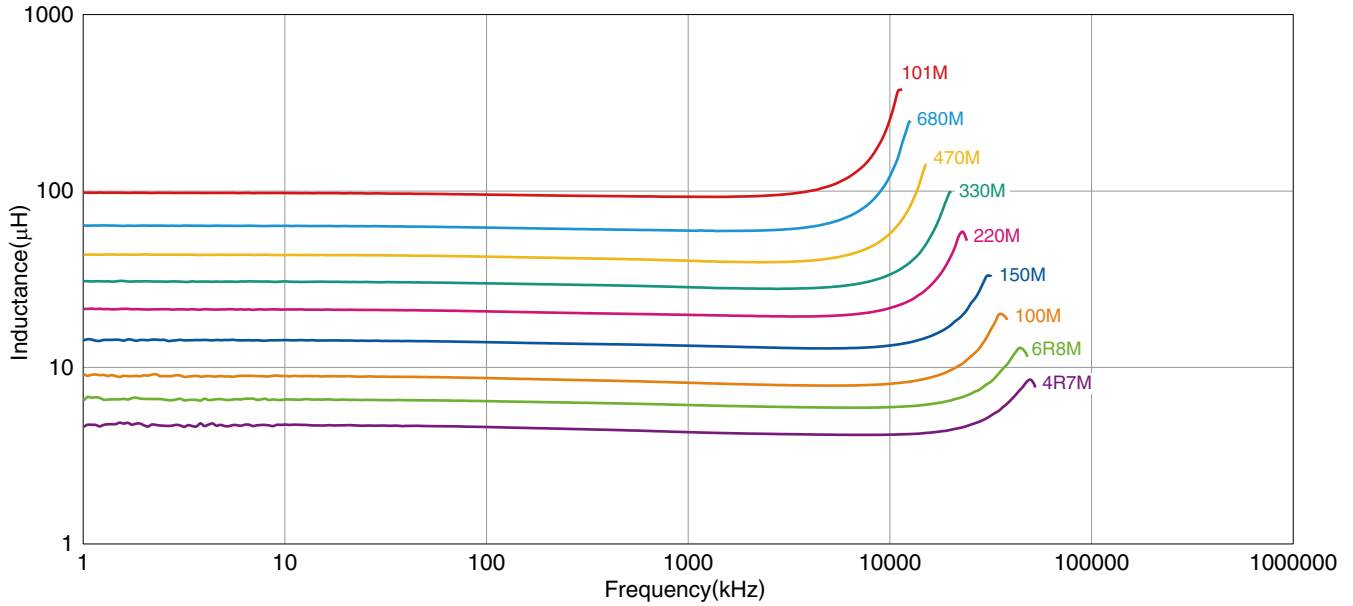
测量项目	型号	厂商
L	4194A	Agilent Technologies
直流电阻	VP-2941A	Panasonic
额定电流 Idc1	4284A+42841A+42842C	Agilent Technologies

* 有时使用同等测量设备。

SLF系列 SLF6025型

■ 电气特点

□ L 频率特点图



○ 测量设备

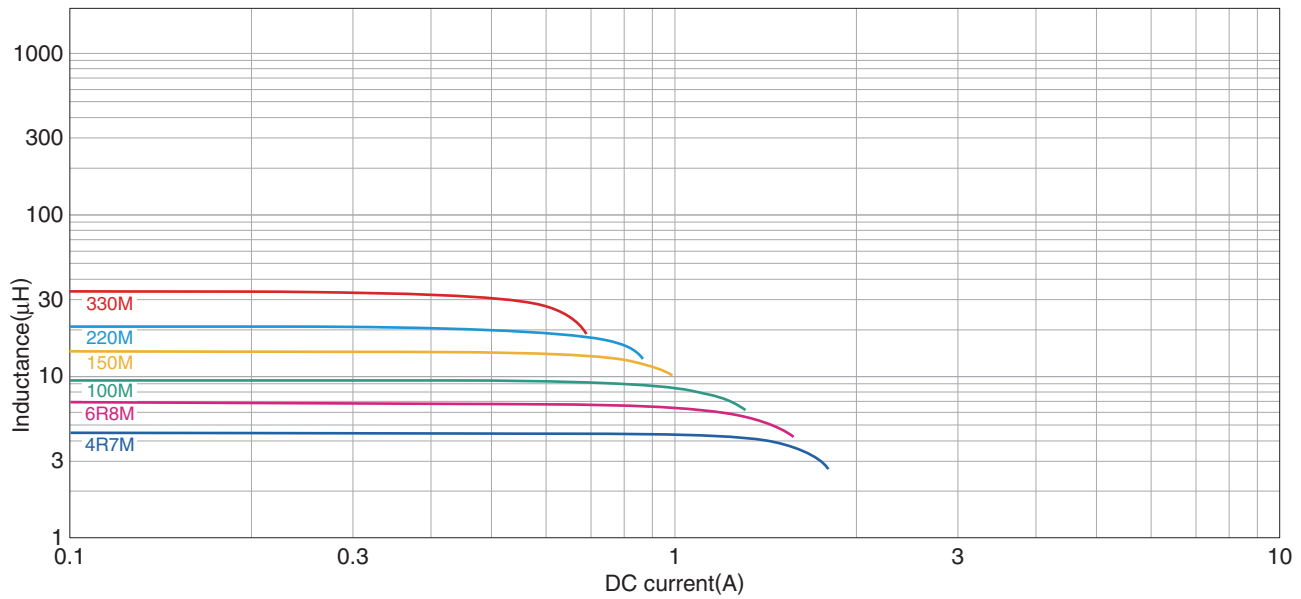
型号	厂商
4294A	Agilent Technologies

* 有时使用同等测量设备。

SLF系列 SLF6025型

■ 电气特点

□ 电感直流重叠特点图



○ 测量设备

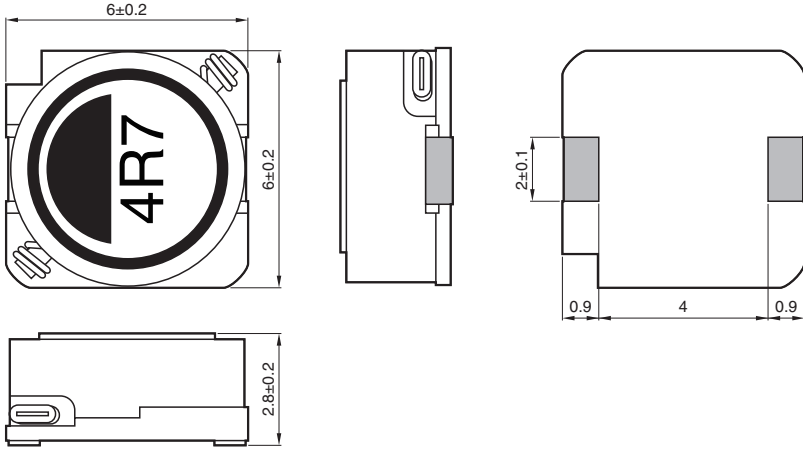
型号	厂商
4284A+42841A+42842C	Agilent Technologies

* 有时使用同等测量设备。

SLF系列

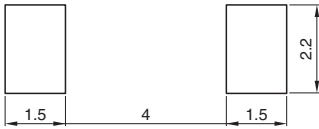
SLF6028型

■形状与尺寸



Dimensions in mm

■推荐焊盘布局



Dimensions in mm

SLF系列 **SLF6028型**

■ 电气特点

□ 特点规格表

L (μ H)	容差	L 测定频率 (kHz)	直流电阻 (Ω) \pm 20%	额定电流 (A)*		型号
				max. Idc1	Idc2	
4.7	\pm 20%	100	0.0284	1.6	2.5	SLF6028T-4R7M1R6-PF
6.8	\pm 20%	100	0.0354	1.5	2.2	SLF6028T-6R8M1R5-PF
10	\pm 20%	100	0.0532	1.3	1.8	SLF6028T-100M1R3-PF
15	\pm 20%	100	0.0745	1	1.4	SLF6028T-150M1R0-PF
22	\pm 20%	100	0.104	0.77	1.3	SLF6028T-220MR77-PF
33	\pm 20%	100	0.148	0.69	1.1	SLF6028T-330MR69-PF
47	\pm 20%	100	0.21	0.59	0.92	SLF6028T-470MR59-PF
68	\pm 20%	100	0.29	0.5	0.78	SLF6028T-680MR50-PF
100	\pm 20%	100	0.43	0.42	0.64	SLF6028T-101MR42-PF
150	\pm 20%	100	0.65	0.34	0.5	SLF6028T-151MR34-PF
220	\pm 20%	100	0.98	0.26	0.38	SLF6028T-221MR26-PF

* 额定电流: Idc1 和 Idc2 中较小的值。

Idc1: 基于电感器变化率 (比公称值降低 30%)

Idc2: 基于温度上升 (自我发热使温度上升 25°C)

○ 测量设备

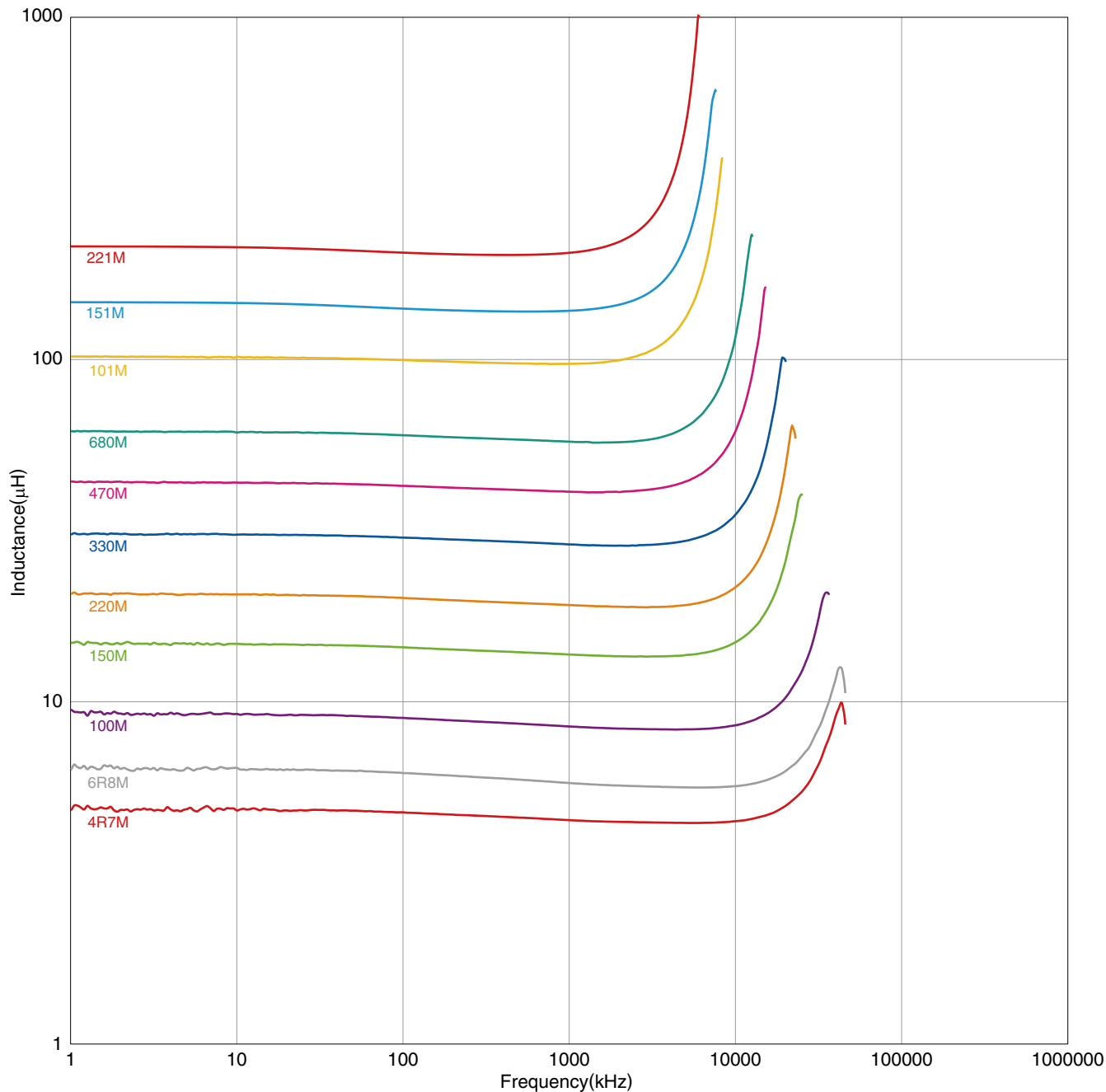
测量项目	型号	厂商
L	4194A	Agilent Technologies
直流电阻	VP-2941A	Panasonic
额定电流 Idc1	4284A+42841A+42842C	Agilent Technologies

* 有时使用同等测量设备。

SLF系列 SLF6028型

■ 电气特点

□ L 频率特点图



○ 测量设备

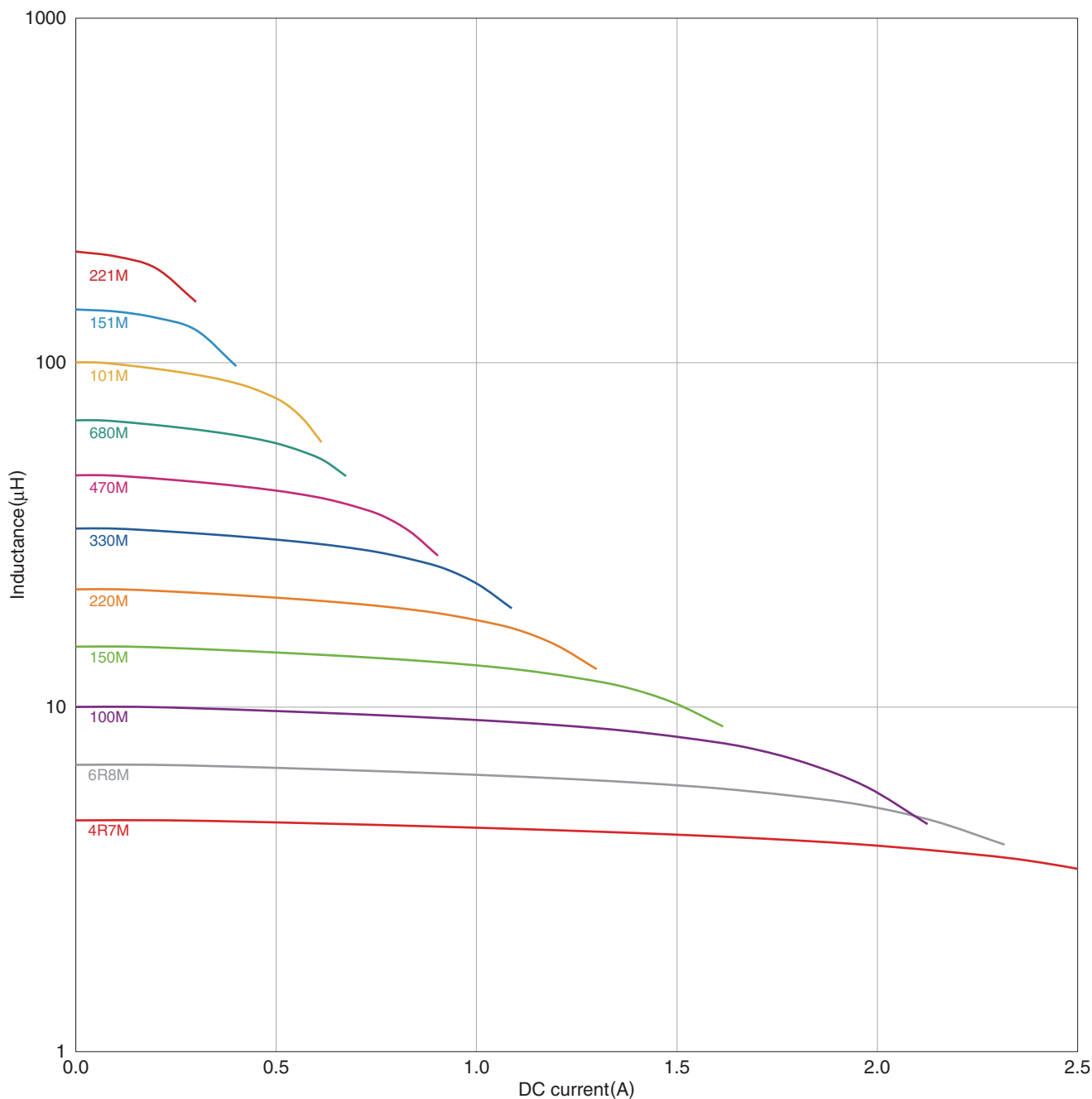
型号	厂商
4294A	Agilent Technologies

* 有时使用同等测量设备。

SLF系列 SLF6028型

■电气特点

□电感直流重叠特点图



○测量设备

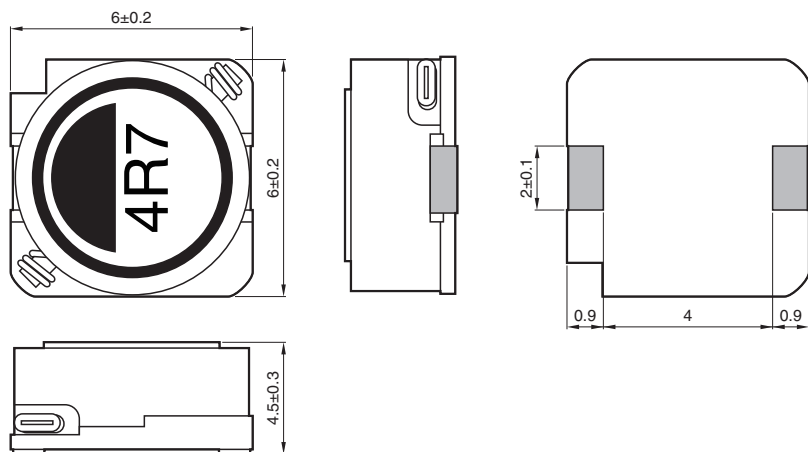
型号	厂商
4284A+42841A+42842C	Agilent Technologies

* 有时使用同等测量设备。

SLF 系列

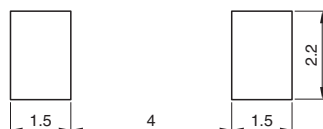
SLF6045 型

■ 形状与尺寸



Dimensions in mm

■ 推荐焊盘布局



Dimensions in mm

SLF系列 **SLF6045型**

■ 电气特点

□ 特点规格表

L (μH)	容差	L 测定频率 (kHz)	直流电阻 ($\text{m}\Omega$)	额定电流 (A)* max.		型号
				Idc1	Idc2	
1.5	$\pm 30\%$	100	$16\pm 30\%$	4	4.1	SLF6045T-1R5N4R0-3PF
2.2	$\pm 30\%$	100	$18\pm 30\%$	3.3	3.8	SLF6045T-2R2N3R3-3PF
3.3	$\pm 30\%$	100	$21.5\pm 30\%$	2.8	3.4	SLF6045T-3R3N2R8-3PF
4.7	$\pm 30\%$	100	$26.5\pm 30\%$	2.4	3.2	SLF6045T-4R7N2R4-3PF
6.8	$\pm 30\%$	100	$33\pm 30\%$	2	2.8	SLF6045T-6R8N2R0-3PF
10	$\pm 20\%$	100	$39\pm 20\%$	1.6	2.7	SLF6045T-100M1R6-3PF
15	$\pm 20\%$	100	$59.5\pm 20\%$	1.3	2.2	SLF6045T-150M1R3-3PF
22	$\pm 20\%$	100	$82\pm 20\%$	1.1	1.8	SLF6045T-220M1R1-3PF

* 额定电流: Idc1 和 Idc2 中较小的值。

Idc1: 基于电感器变化率 (比初始值降低 10%)

Idc2: 基于温度上升 (自我发热使温度上升 30°C)

○ 测量设备

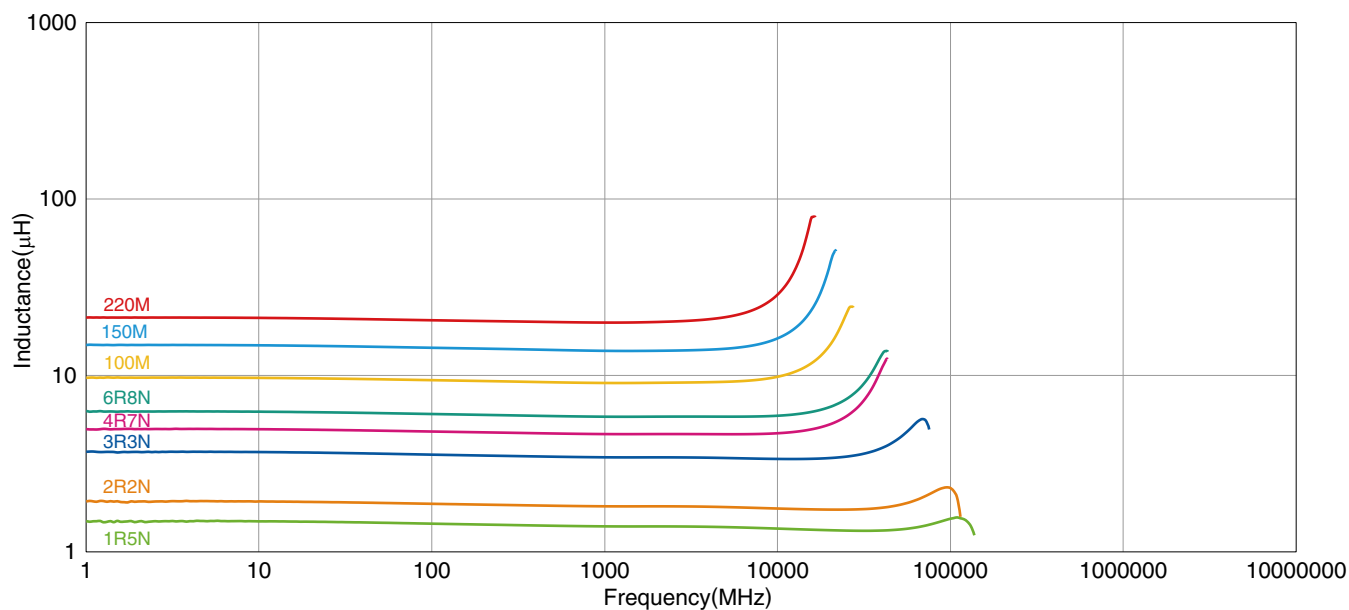
测量项目	型号	厂商
L	4194A	Agilent Technologies
直流电阻	VP-2941A	Panasonic
额定电流 Idc1	4284A+42841A+42842C	Agilent Technologies

* 有时使用同等测量设备。

SLF系列 SLF6045型

■ 电气特点

□ L 频率特点图



○ 测量设备

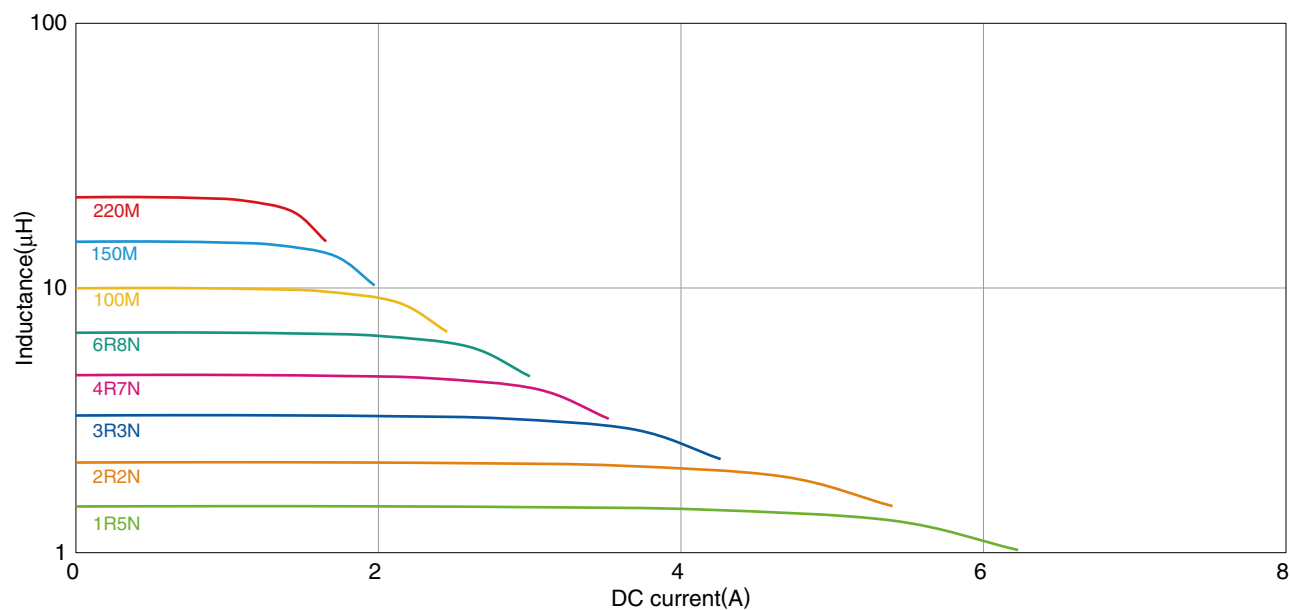
型号	厂商
4294A	Agilent Technologies

* 有时使用同等测量设备。

SLF系列 SLF6045型

■ 电气特点

□ 电感直流重叠特点图



○ 测量设备

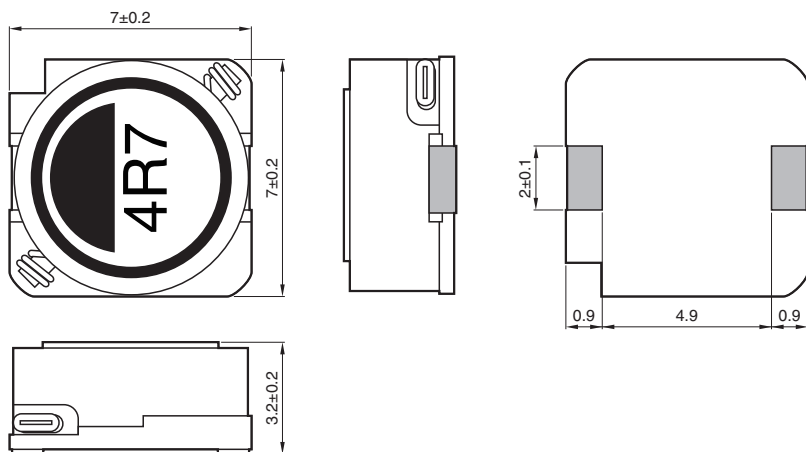
型号	厂商
4284A+42841A+42842C	Agilent Technologies

* 有时使用同等测量设备。

SLF系列

SLF7032型

■形状与尺寸



Dimensions in mm

■推荐焊盘布局



Dimensions in mm

SLF系列 **SLF7032型**

■ 电气特点

□ 特点规格表

L (μ H)	容差	L 测定频率 (kHz)	直流电阻 (Ω) \pm 20%	额定电流 (A) max.	型号
3.3	\pm 20%	100	0.023	1.9	SLF7032T-3R3M1R9-2PF
4.7	\pm 20%	100	0.030	1.7	SLF7032T-4R7M1R7-2PF
6.8	\pm 20%	100	0.041	1.6	SLF7032T-6R8M1R6-2PF
10	\pm 20%	100	0.053	1.4	SLF7032T-100M1R4-2PF
15	\pm 20%	100	0.075	1.1	SLF7032T-150M1R1-2PF
22	\pm 20%	100	0.11	0.96	SLF7032T-220MR96-2PF
33	\pm 20%	100	0.16	0.75	SLF7032T-330MR75-2PF
47	\pm 20%	100	0.24	0.67	SLF7032T-470MR67-2PF
68	\pm 20%	100	0.31	0.59	SLF7032T-680MR59-2PF
100	\pm 20%	100	0.45	0.45	SLF7032T-101MR45-2PF
150	\pm 20%	100	0.65	0.37	SLF7032T-151MR37-2PF
220	\pm 20%	100	1.05	0.29	SLF7032T-221MR29-2PF
330	\pm 20%	100	1.67	0.22	SLF7032T-331MR22-2PF
470	\pm 20%	100	2.05	0.2	SLF7032T-471MR20-2PF
680	\pm 20%	100	3.15	0.16	SLF7032T-681MR16-2PF
1000	\pm 20%	100	4.78	0.13	SLF7032T-102MR13-2PF

○ 测量设备

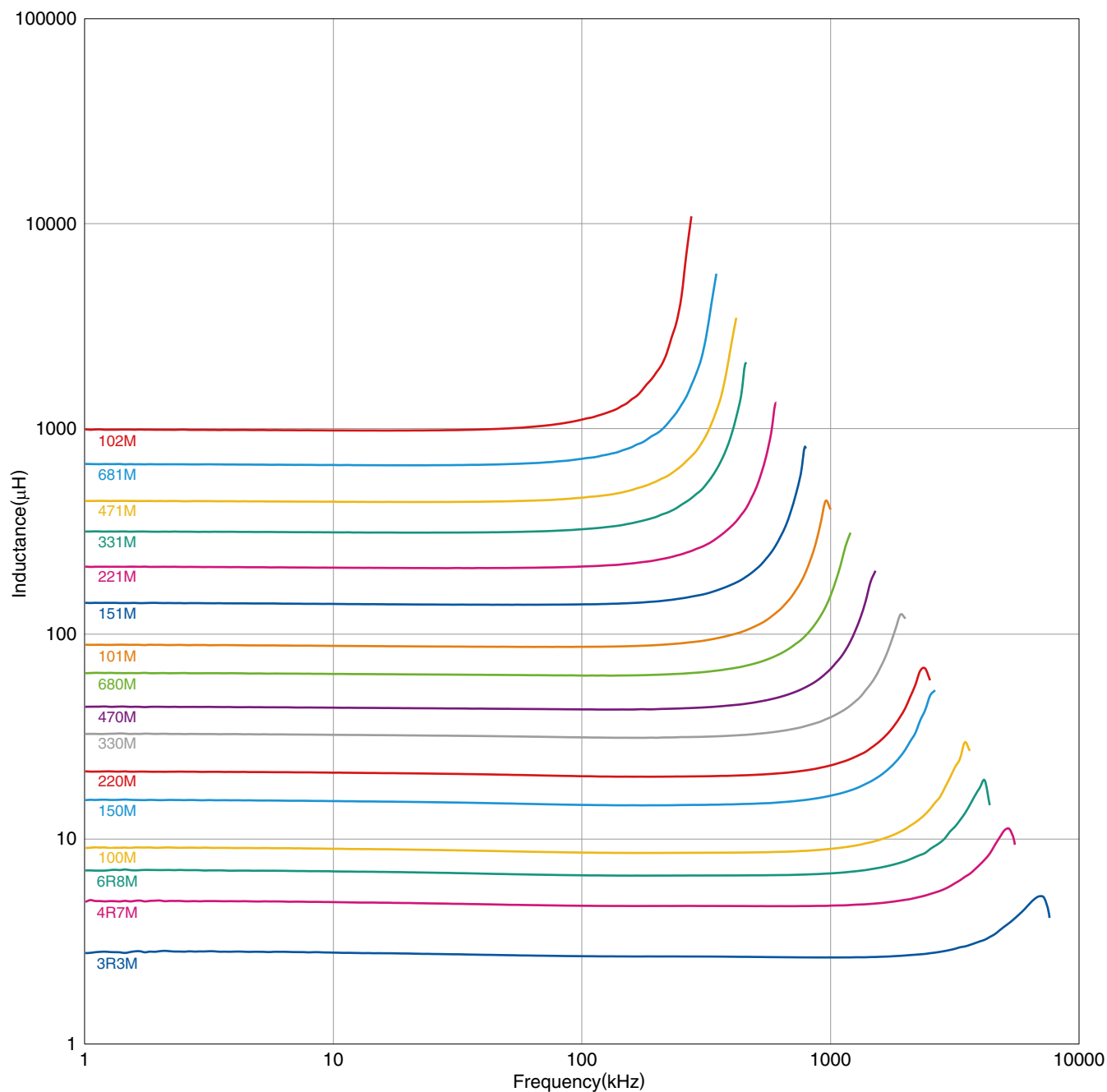
测量项目	型号	厂商
L	4194A	Agilent Technologies
直流电阻	VP-2941A	Panasonic
额定电流 Idc1	4284A+42841A+42842C	Agilent Technologies

* 有时使用同等测量设备。

SLF系列 SLF7032型

■电气特点

□L 频率特点图



○测量设备

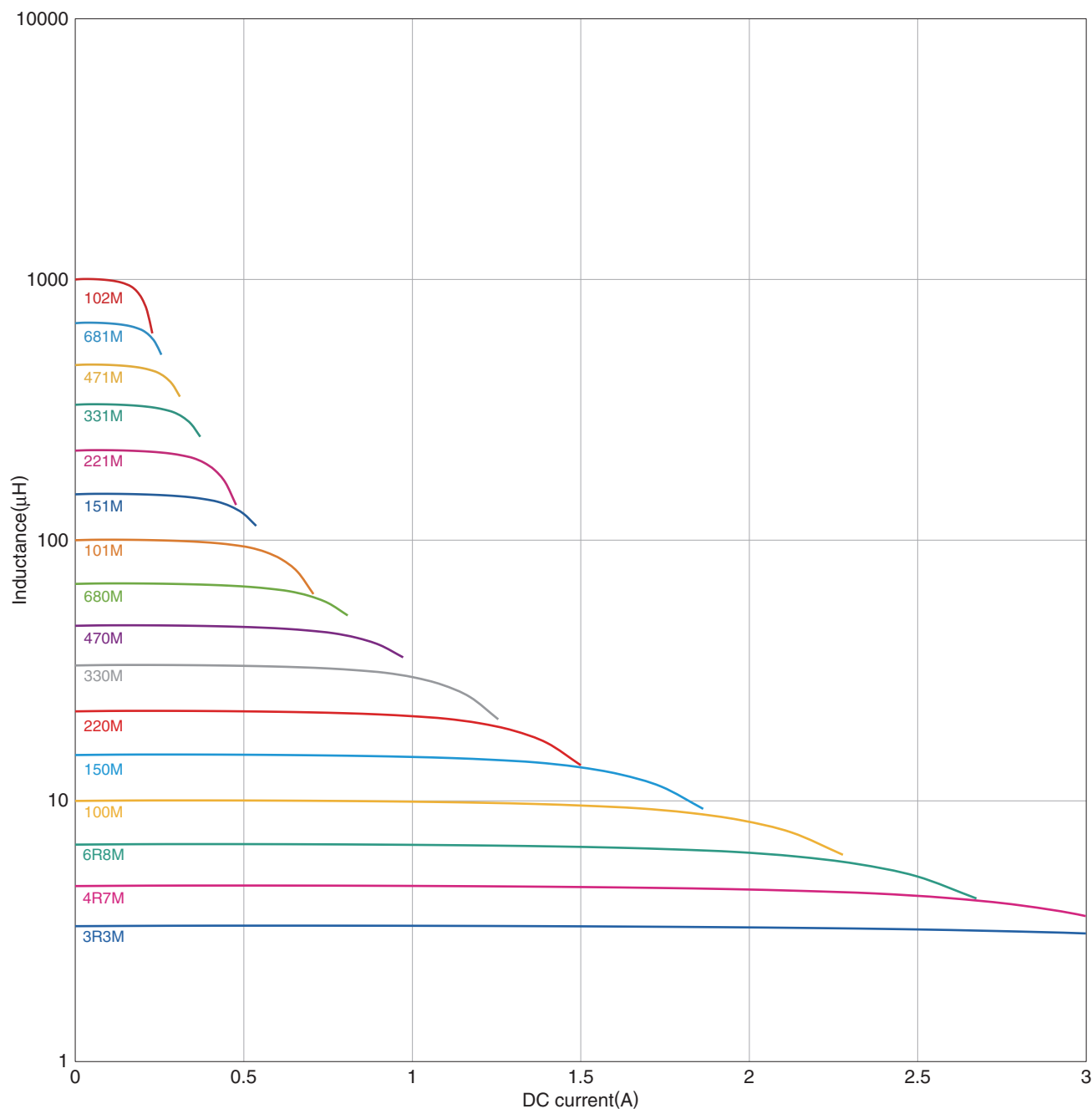
型号	厂商
4294A	Agilent Technologies

* 有时使用同等测量设备。

SLF系列 SLF7032型

■ 电气特点

□ 电感直流重叠特点图



○ 测量设备

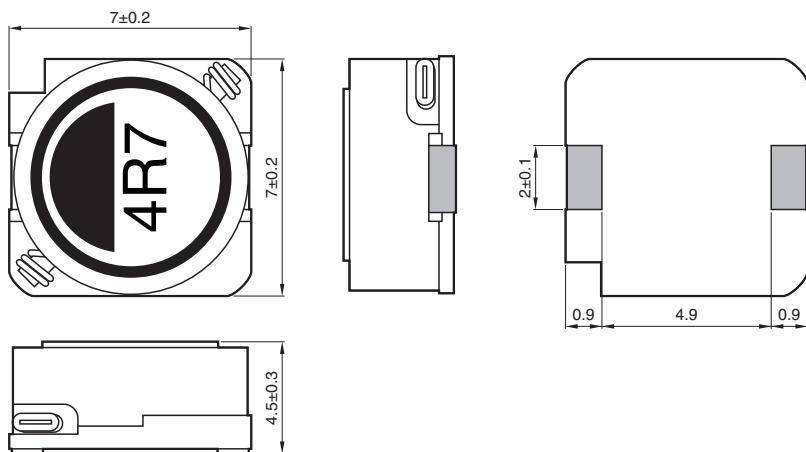
型号	厂商
4284A+42841A+42842C	Agilent Technologies

* 有时使用同等测量设备。

SLF系列

SLF7045型

■形状与尺寸



Dimensions in mm

■推荐焊盘布局



Dimensions in mm

SLF系列 SLF7045型

■电气特点

□特点规格表

L (μH)	容差	L 测定频率 (kHz)	直流电阻 (Ω)±20%	额定电流 (A)*		型号
				max. Idc1	Idc2	
3.3	±20%	100	0.02	2.5	2.3	SLF7045T-3R3M2R5-PF
4.7	±20%	100	0.03	2	2.1	SLF7045T-4R7M2R0-PF
6.8	±20%	100	0.039	1.7	1.74	SLF7045T-6R8M1R7-PF
10	±20%	100	0.036	1.3	1.78	SLF7045T-100M1R3-PF
15	±20%	100	0.052	1.1	1.53	SLF7045T-150M1R1-PF
22	±20%	100	0.061	0.9	1.34	SLF7045T-220MR90-PF
33	±20%	100	0.096	0.82	1.09	SLF7045T-330MR82-PF
47	±20%	100	0.125	0.75	0.92	SLF7045T-470MR75-PF
68	±20%	100	0.175	0.6	0.77	SLF7045T-680MR60-PF
100	±20%	100	0.25	0.5	0.65	SLF7045T-101MR50-PF
150	±20%	100	0.34	0.4	0.55	SLF7045T-151MR40-PF
220	±20%	100	0.52	0.33	0.45	SLF7045T-221MR33-PF
330	±20%	100	0.74	0.25	0.37	SLF7045T-331MR25-PF
470	±20%	100	1.05	0.22	0.31	SLF7045T-471MR22-PF
680	±20%	100	1.48	0.2	0.27	SLF7045T-681MR20-PF
1000	±20%	100	2.28	0.14	0.25	SLF7045T-102MR14-PF

* 额定电流: Idc1 和 Idc2 中较小的值。

Idc1: 基于电感器变化率 (比初始值降低 10%)

Idc2: 基于温度上升 (自我发热使温度上升 20°C)

○测量设备

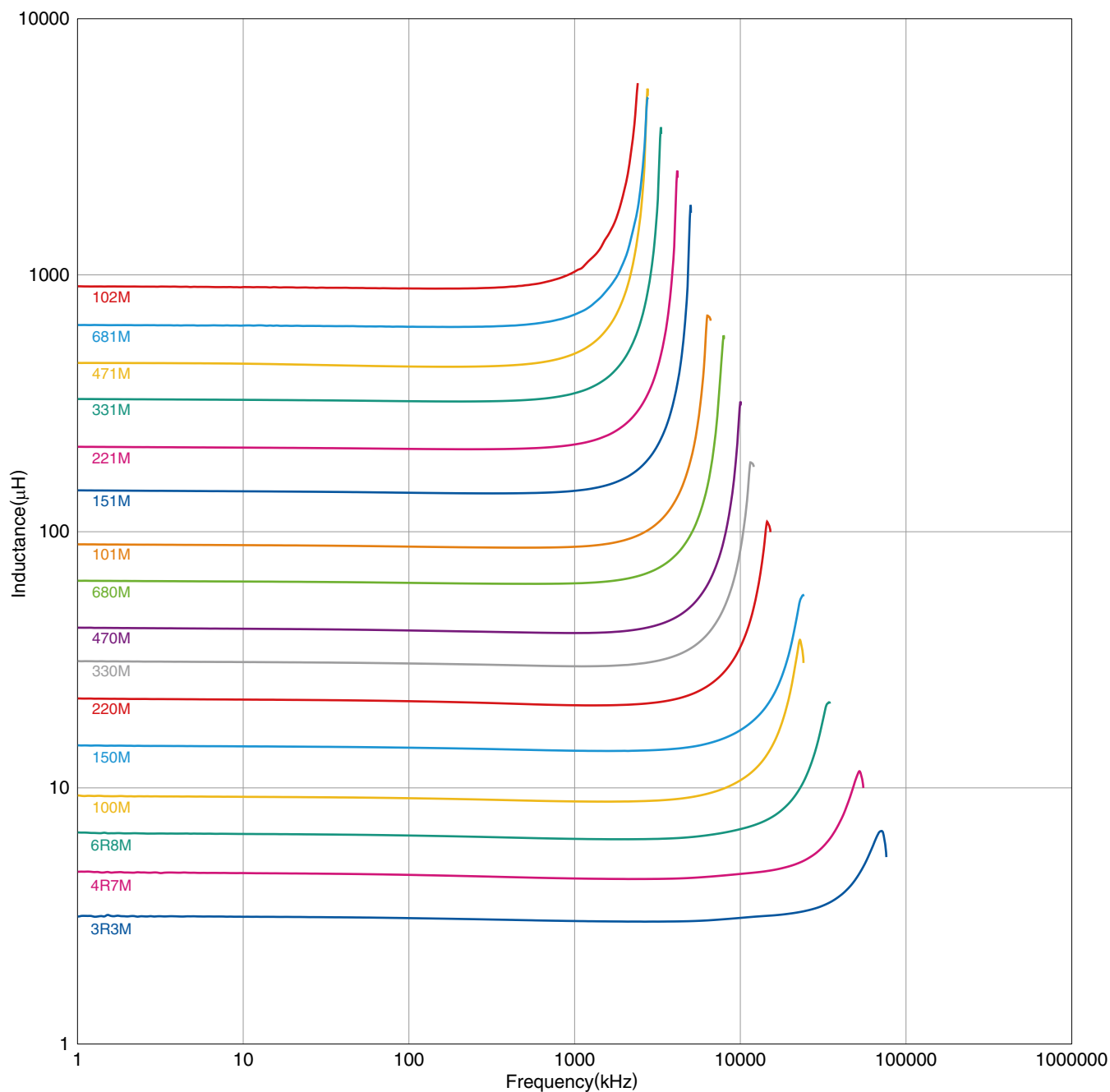
测量项目	型号	厂商
L	4194A	Agilent Technologies
直流电阻	VP-2941A	Panasonic
额定电流 Idc1	4284A+42841A+42842C	Agilent Technologies

* 有时使用同等测量设备。

SLF系列 SLF7045型

■ 电气特点

□ L 频率特点图



○ 测量设备

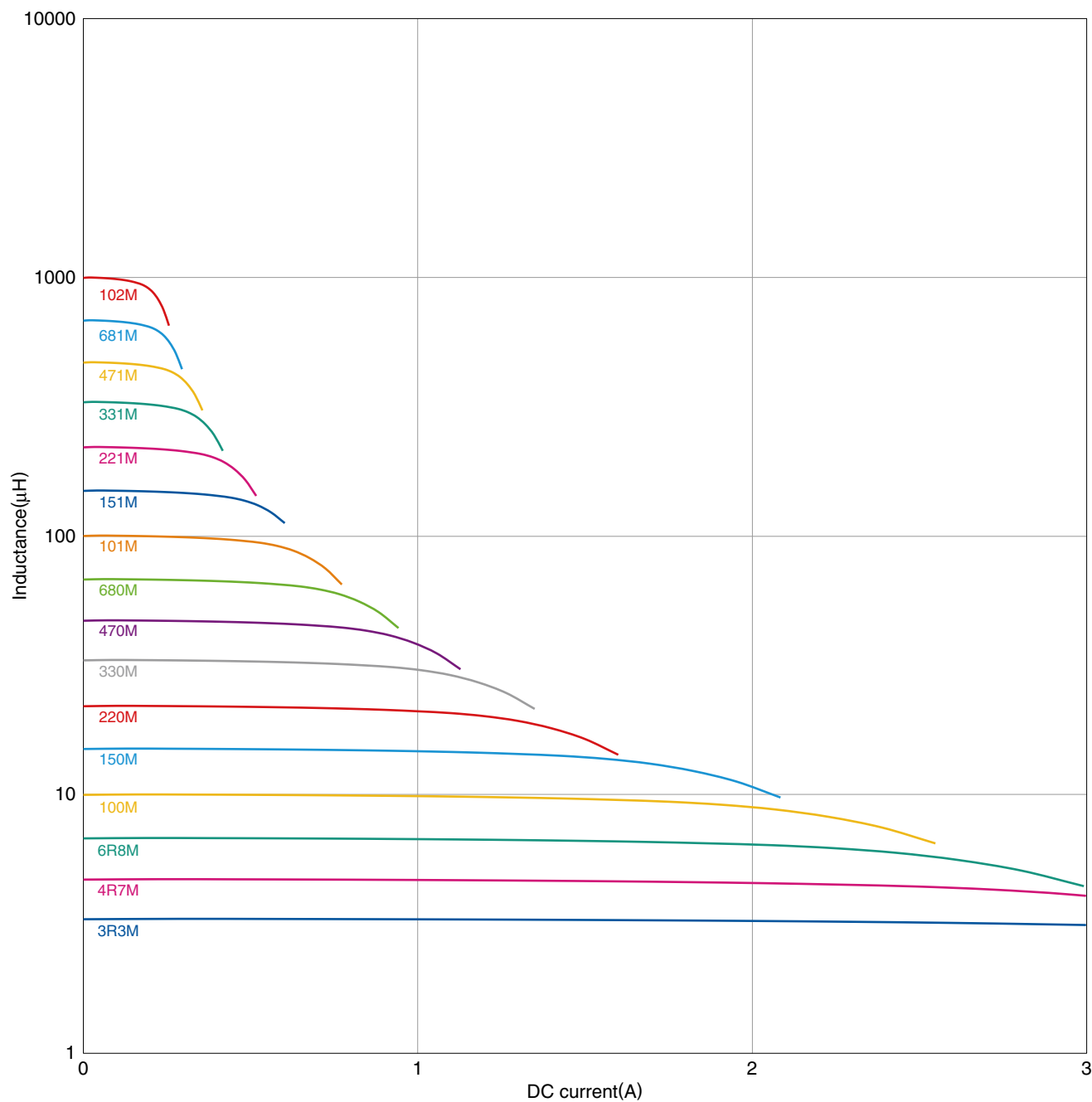
型号	厂商
4294A	Agilent Technologies

* 有时使用同等测量设备。

SLF系列 SLF7045型

■ 电气特点

□ 电感直流重叠特点图



○ 测量设备

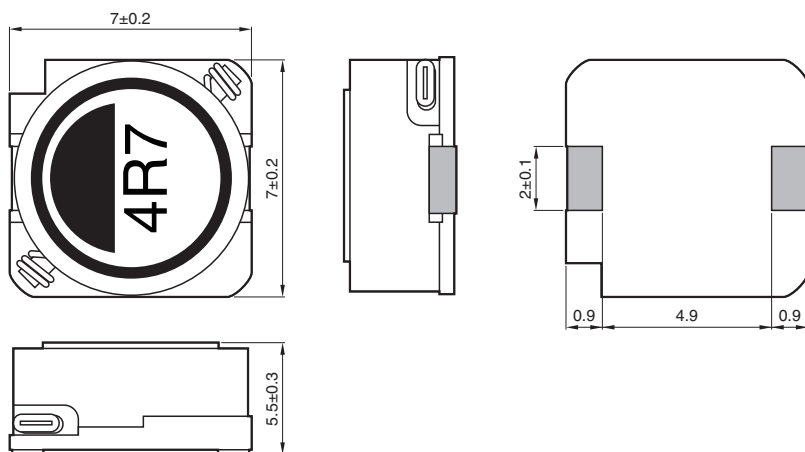
型号	厂商
4284A+42841A+42842C	Agilent Technologies

* 有时使用同等测量设备。

SLF系列

SLF7055型

■形状与尺寸



Dimensions in mm

■推荐焊盘布局



Dimensions in mm

SLF系列 **SLF7055型**

■ 电气特点

□ 特点规格表

L (μ H)	容差	L 测定频率 (kHz)	直流电阻 (m Ω)	额定电流 (A)* max.		型号
				Idc1	Idc2	
1.5	$\pm 30\%$	100	17.4 $\pm 30\%$	6.2	4	SLF7055T-1R5N4R0-3PF
2.2	$\pm 30\%$	100	21.7 $\pm 30\%$	5.3	3.5	SLF7055T-2R2N3R5-3PF
3.3	$\pm 30\%$	100	24 $\pm 30\%$	4.3	3.3	SLF7055T-3R3N3R3-3PF
4.7	$\pm 30\%$	100	28 $\pm 30\%$	3.6	3.1	SLF7055T-4R7N3R1-3PF
6.8	$\pm 30\%$	100	34 $\pm 30\%$	3	2.8	SLF7055T-6R8N2R8-3PF
10	$\pm 20\%$	100	39.1 $\pm 20\%$	2.6	2.5	SLF7055T-100M2R5-3PF
15	$\pm 20\%$	100	50.8 $\pm 20\%$	2.1	2.2	SLF7055T-150M2R1-3PF
22	$\pm 20\%$	100	64.3 $\pm 20\%$	1.7	2	SLF7055T-220M1R7-3PF

* 额定电流: Idc1 和 Idc2 中较小的值。

Idc1: 基于电感器变化率 (比初始值降低 10%)

Idc2: 基于温度上升 (自我发热使温度上升 30°C)

○ 测量设备

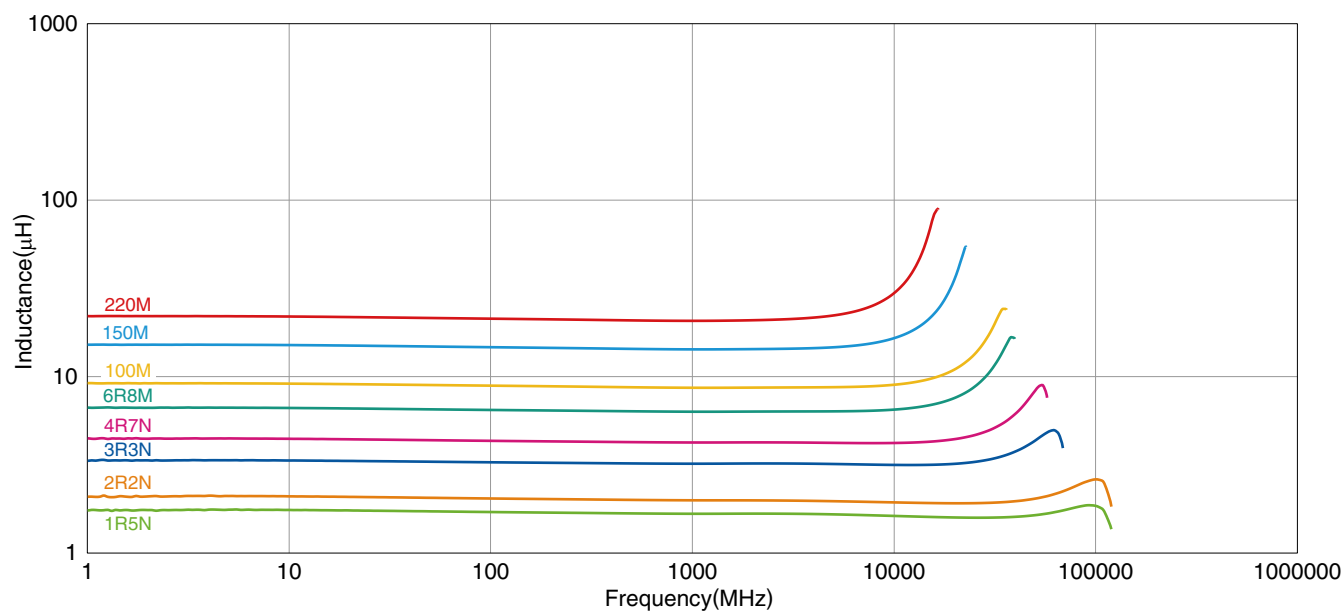
测量项目	型号	厂商
L	4194A	Agilent Technologies
直流电阻	VP-2941A	Panasonic
额定电流 Idc1	4284A+42841A+42842C	Agilent Technologies

* 有时使用同等测量设备。

SLF系列 SLF7055型

■ 电气特点

□ L 频率特点图



○ 测量设备

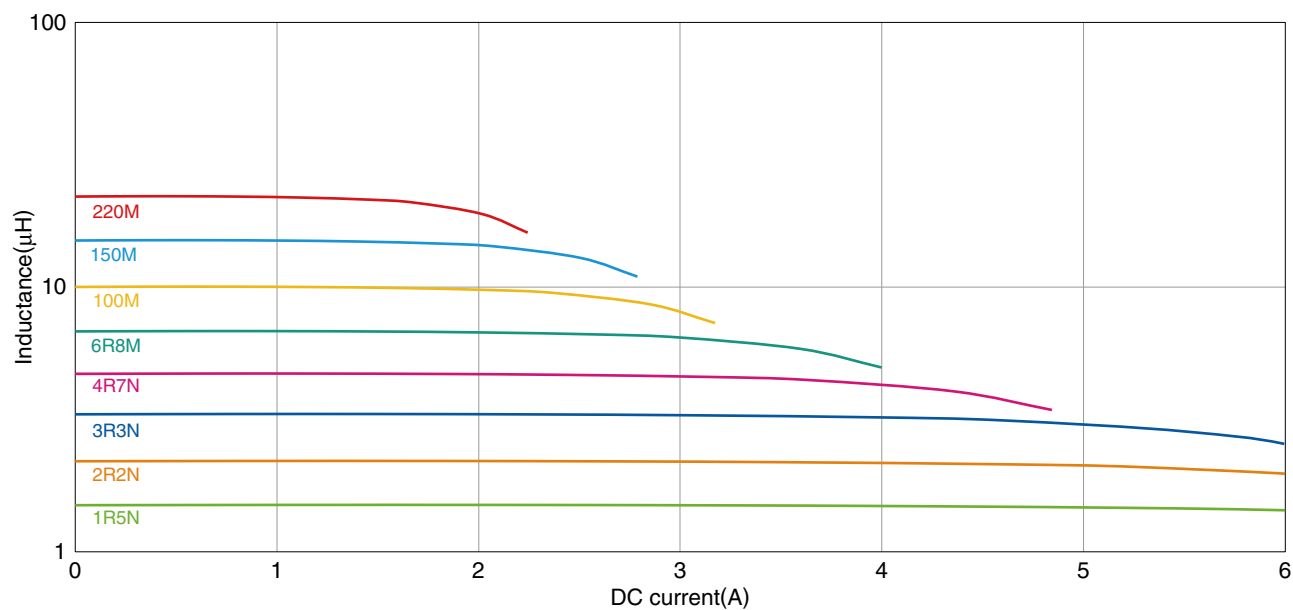
型号	厂商
4294A	Agilent Technologies

* 有时使用同等测量设备。

SLF系列 SLF7055型

■ 电气特点

□ 电感直流重叠特点图



○ 测量设备

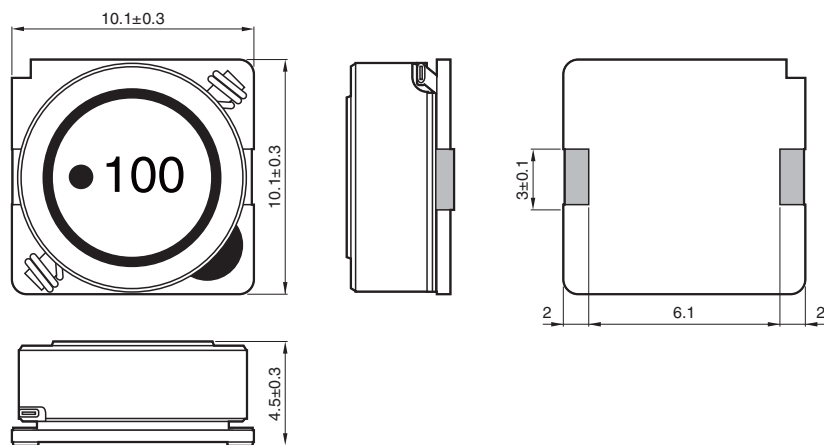
型号	厂商
4284A+42841A+42842C	Agilent Technologies

* 有时使用同等测量设备。

SLF系列

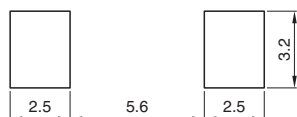
SLF10145型

■形状与尺寸



Dimensions in mm

■推荐焊盘布局



Dimensions in mm

SLF系列 SLF10145型

■电气特点

□特点规格表

L (μH)	容差	L 测定频率 (kHz)	直流电阻 (Ω) $\pm 20\%$	额定电流 (A)*		型号
				max. Idc1	Idc2	
3.3	$\pm 30\%$	1	0.0161	4.9	3.7	SLF10145T-3R3N3R7-PF
5.6	$\pm 20\%$	1	0.0220	3.8	3.2	SLF10145T-5R6M3R2-PF
10	$\pm 20\%$	1	0.0364	3	2.5	SLF10145T-100M2R5-PF
15	$\pm 20\%$	1	0.0472	2.4	2.2	SLF10145T-150M2R2-PF
22	$\pm 20\%$	1	0.0591	2.1	1.9	SLF10145T-220M1R9-PF
33	$\pm 20\%$	1	0.0815	1.6	1.7	SLF10145T-330M1R6-PF
47	$\pm 20\%$	1	0.1	1.4	1.5	SLF10145T-470M1R4-PF
68	$\pm 20\%$	1	0.14	1.2	1.3	SLF10145T-680M1R2-PF
100	$\pm 20\%$	1	0.2	1	1.1	SLF10145T-101M1R0-PF
150	$\pm 20\%$	1	0.35	0.79	0.81	SLF10145T-151MR79-PF
220	$\pm 20\%$	1	0.47	0.65	0.7	SLF10145T-221MR65-PF
330	$\pm 20\%$	1	0.68	0.54	0.58	SLF10145T-331MR54-PF
470	$\pm 20\%$	1	1.03	0.47	0.47	SLF10145T-471MR47-PF
680	$\pm 20\%$	1	1.6	0.38	0.38	SLF10145T-681MR38-PF
1000	$\pm 20\%$	1	2.8	0.32	0.29	SLF10145T-102MR29-PF
1500	$\pm 20\%$	1	3.4	0.22	0.26	SLF10145T-152MR22-PF

* 额定电流: Idc1 和 Idc2 中较小的值。

Idc1: 基于电感器变化率 (比初始值降低 10%)

Idc2: 基于温度上升 (自我发热使温度上升 30°C)

○测量设备

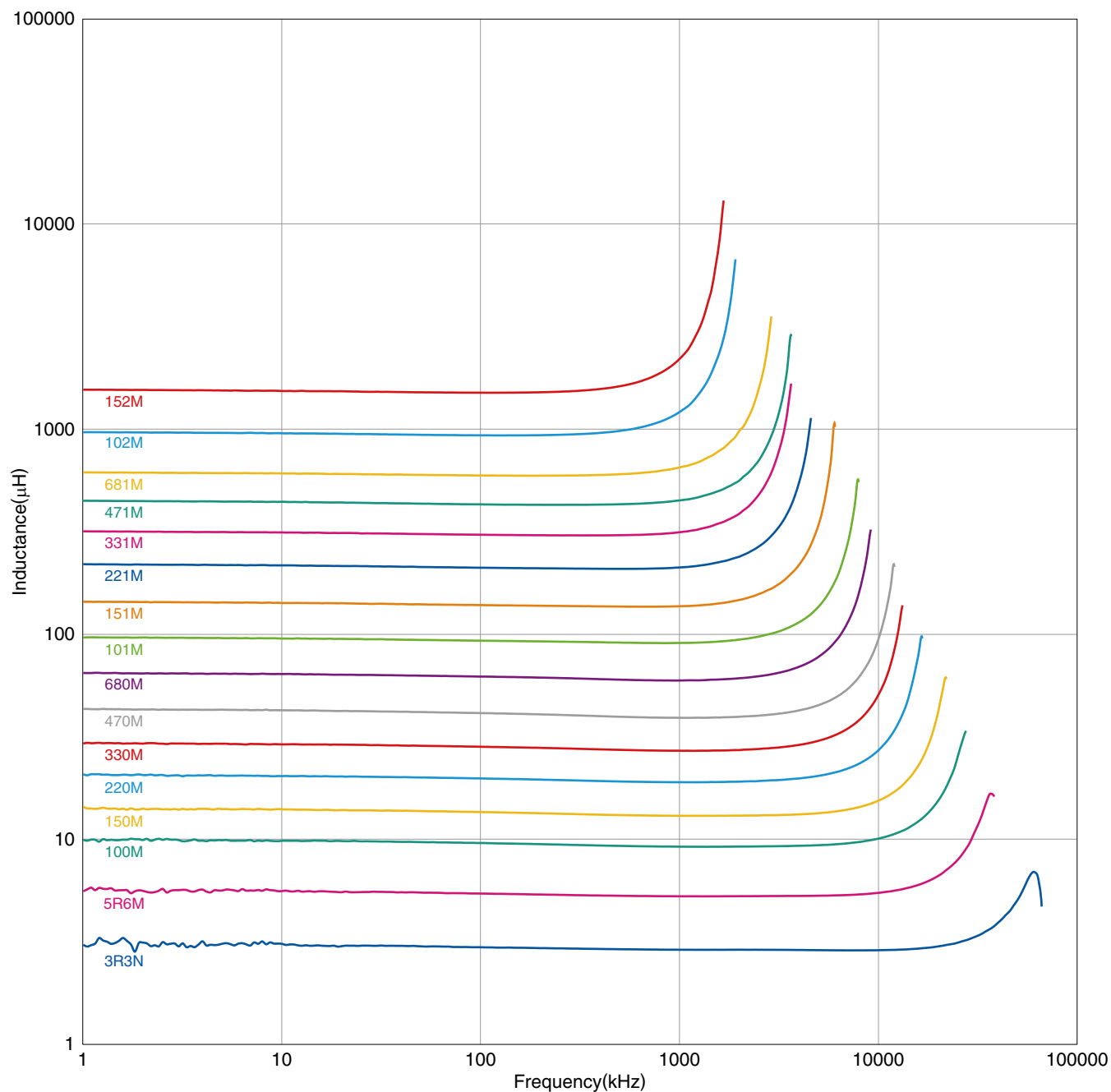
测量项目	型号	厂商
L	4194A	Agilent Technologies
直流电阻	VP-2941A	Panasonic
额定电流 Idc1	4284A+42841A+42842C	Agilent Technologies

* 有时使用同等测量设备。

SLF系列 SLF10145型

■ 电气特点

□ L 频率特点图



○ 测量设备

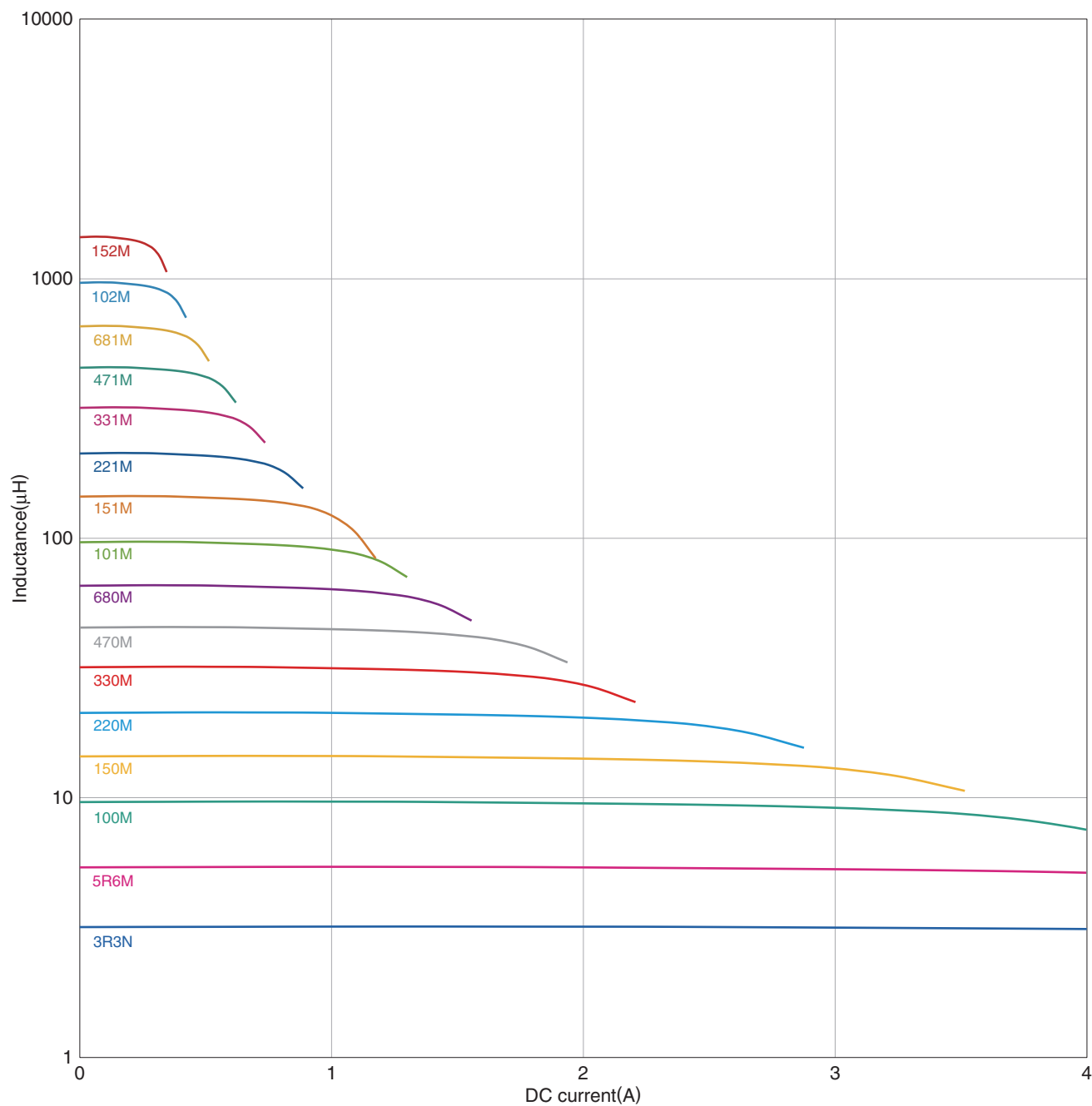
型号	厂商
4294A	Agilent Technologies

* 有时使用同等测量设备。

SLF系列 SLF10145型

■ 电气特点

□ 电感直流重叠特点图



○ 测量设备

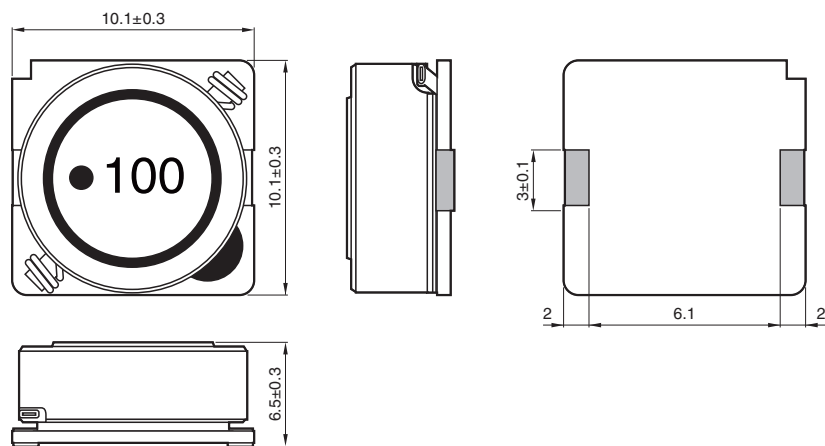
型号	厂商
4284A+42841A+42842C	Agilent Technologies

* 有时使用同等测量设备。

SLF系列

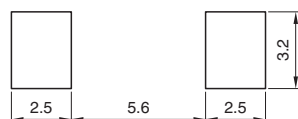
SLF10165型

■形状与尺寸



Dimensions in mm

■推荐焊盘布局



Dimensions in mm

SLF系列 **SLF10165型**

■ 电气特点

□ 特点规格表

L (μH)	容差	L 测定频率 (kHz)	直流电阻 ($\text{m}\Omega$)	额定电流 (A)*		型号
				max. Idc1	Idc2	
1.5	$\pm 30\%$	100	$6.7 \pm 30\%$	10.7	6.8	SLF10165T-1R5N6R83PF
2.2	$\pm 30\%$	100	$8.4 \pm 30\%$	8.9	6.3	SLF10165T-2R2N6R33PF
3.3	$\pm 30\%$	100	$9.6 \pm 30\%$	7.8	5.8	SLF10165T-3R3N5R83PF
4.7	$\pm 30\%$	100	$11.7 \pm 30\%$	6.1	4.7	SLF10165T-4R7N4R73PF
6.8	$\pm 30\%$	100	$14 \pm 30\%$	4.6	4.3	SLF10165T-6R8N4R33PF
10	$\pm 20\%$	100	$18.5 \pm 20\%$	4.1	3.8	SLF10165T-100M3R83PF
15	$\pm 20\%$	100	$27 \pm 20\%$	3.1	3.1	SLF10165T-150M3R13PF
22	$\pm 20\%$	100	$44.8 \pm 20\%$	2.7	2.4	SLF10165T-220M2R43PF

* 额定电流: Idc1 和 Idc2 中较小的值。

Idc1: 基于电感器变化率 (比初始值降低 10%)

Idc2: 基于温度上升 (自我发热使温度上升 30°C)

○ 测量设备

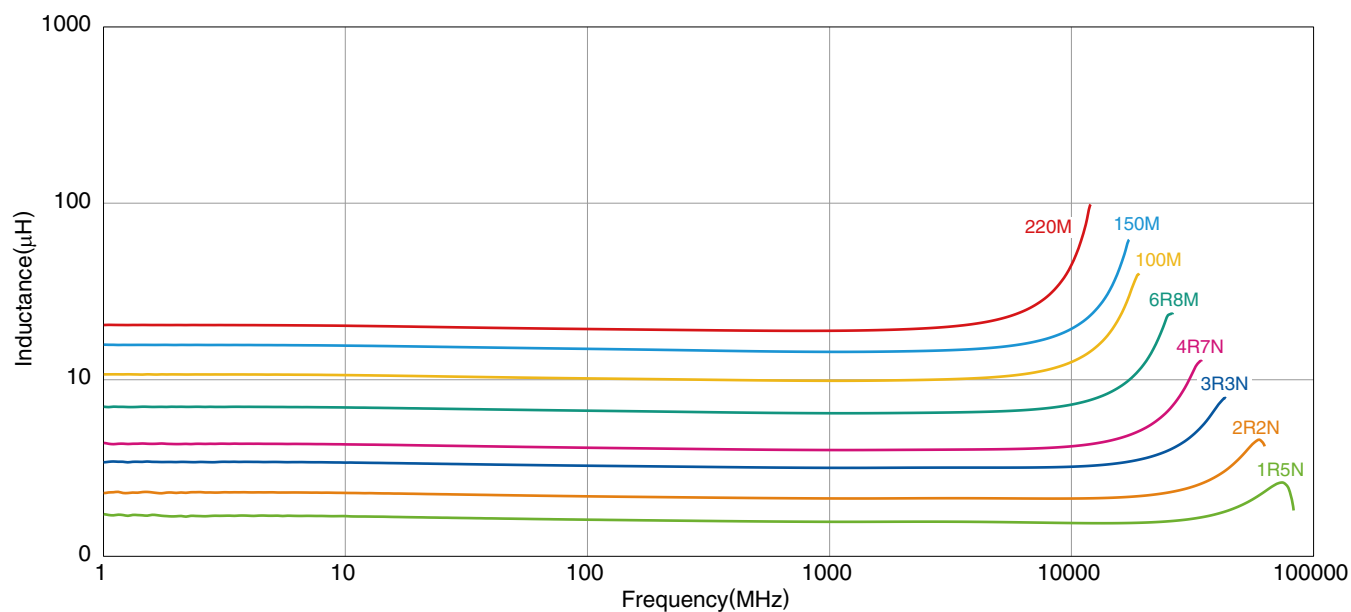
测量项目	型号	厂商
L	4194A	Agilent Technologies
直流电阻	VP-2941A	Panasonic
额定电流 Idc1	4284A+42841A+42842C	Agilent Technologies

* 有时使用同等测量设备。

SLF系列 SLF10165型

■ 电气特点

□ L 频率特点图



○ 测量设备

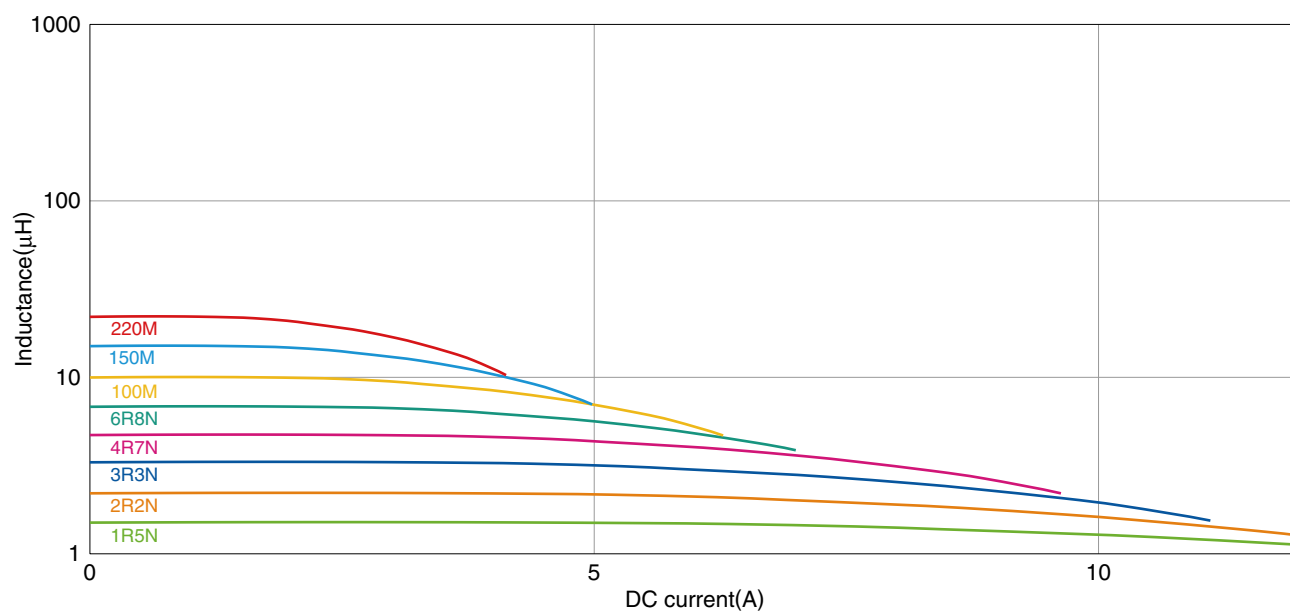
型号	厂商
4294A	Agilent Technologies

* 有时使用同等测量设备。

SLF系列 **SLF10165型**

■ 电气特点

□ 电感直流重叠特点图



○ 测量设备

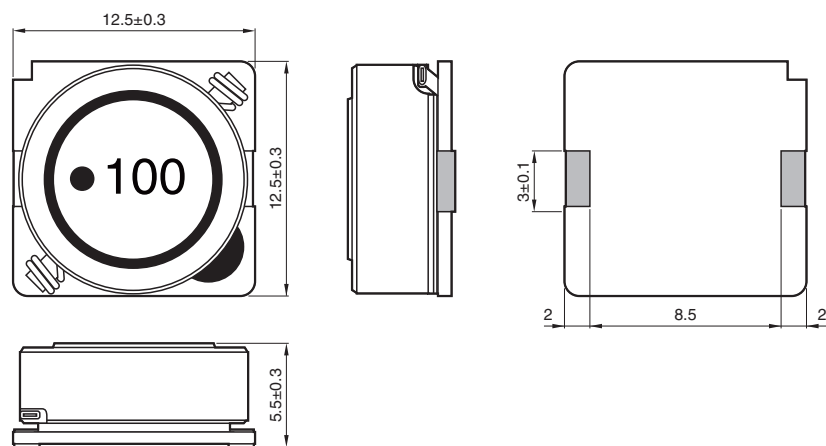
型号	厂商
4284A+42841A+42842C	Agilent Technologies

* 有时使用同等测量设备。

SLF 系列

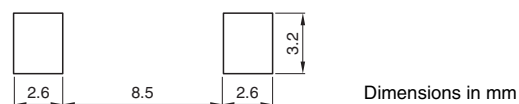
SLF12555型

■ 形状与尺寸



Dimensions in mm

■ 推荐焊盘布局



Dimensions in mm

SLF系列 SLF12555型

■电气特点

□特点规格表

L (μ H)	容差	L 测定频率 (kHz)	直流电阻 (Ω) \pm 20%	额定电流 (A)*		型号
				max. Idc1	Idc2	
6	\pm 30%	1	0.0164	3.6	4.9	SLF12555T-6R0N3R6-PF
10	\pm 20%	1	0.0215	3.4	4.3	SLF12555T-100M3R4-PF
15	\pm 20%	1	0.0259	2.8	3.9	SLF12555T-150M2R8-PF
22	\pm 20%	1	0.0338	2.3	3.4	SLF12555T-220M2R3-PF
33	\pm 20%	1	0.0415	1.9	3.1	SLF12555T-330M1R9-PF
47	\pm 20%	1	0.0618	1.6	2.5	SLF12555T-470M1R6-PF
68	\pm 20%	1	0.0832	1.3	2.2	SLF12555T-680M1R3-PF
100	\pm 20%	1	0.117	1.1	1.8	SLF12555T-101M1R1-PF
150	\pm 20%	1	0.19	0.88	1.4	SLF12555T-151MR88-PF
220	\pm 20%	1	0.27	0.72	1.2	SLF12555T-221MR72-PF
330	\pm 20%	1	0.41	0.59	1	SLF12555T-331MR59-PF
470	\pm 20%	1	0.52	0.49	0.88	SLF12555T-471MR49-PF
680	\pm 20%	1	0.76	0.43	0.73	SLF12555T-681MR43-PF
1000	\pm 20%	1	1.12	0.34	0.6	SLF12555T-102MR34-PF
1500	\pm 20%	1	1.73	0.29	0.48	SLF12555T-152MR29-PF

* 额定电流: Idc1 和 Idc2 中较小的值。

Idc1: 基于电感器变化率 (比初始值降低 10%)

Idc2: 基于温度上升 (自我发热使温度上升 30°C)

○测量设备

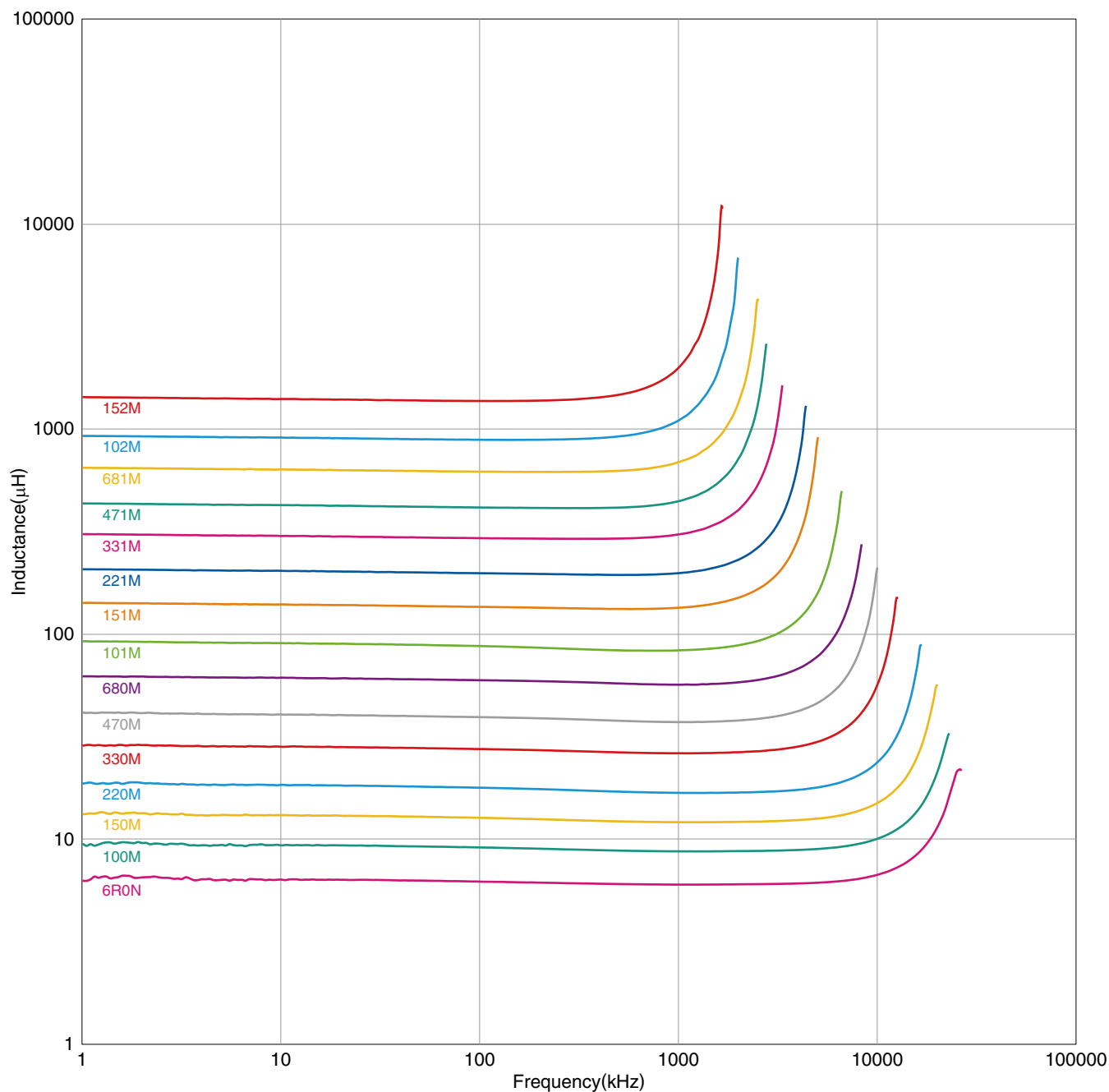
测量项目	型号	厂商
L	4194A	Agilent Technologies
直流电阻	VP-2941A	Panasonic
额定电流 Idc1	4284A+42841A+42842C	Agilent Technologies

* 有时使用同等测量设备。

SLF系列 SLF12555型

■ 电气特点

□ L 频率特点图



○ 测量设备

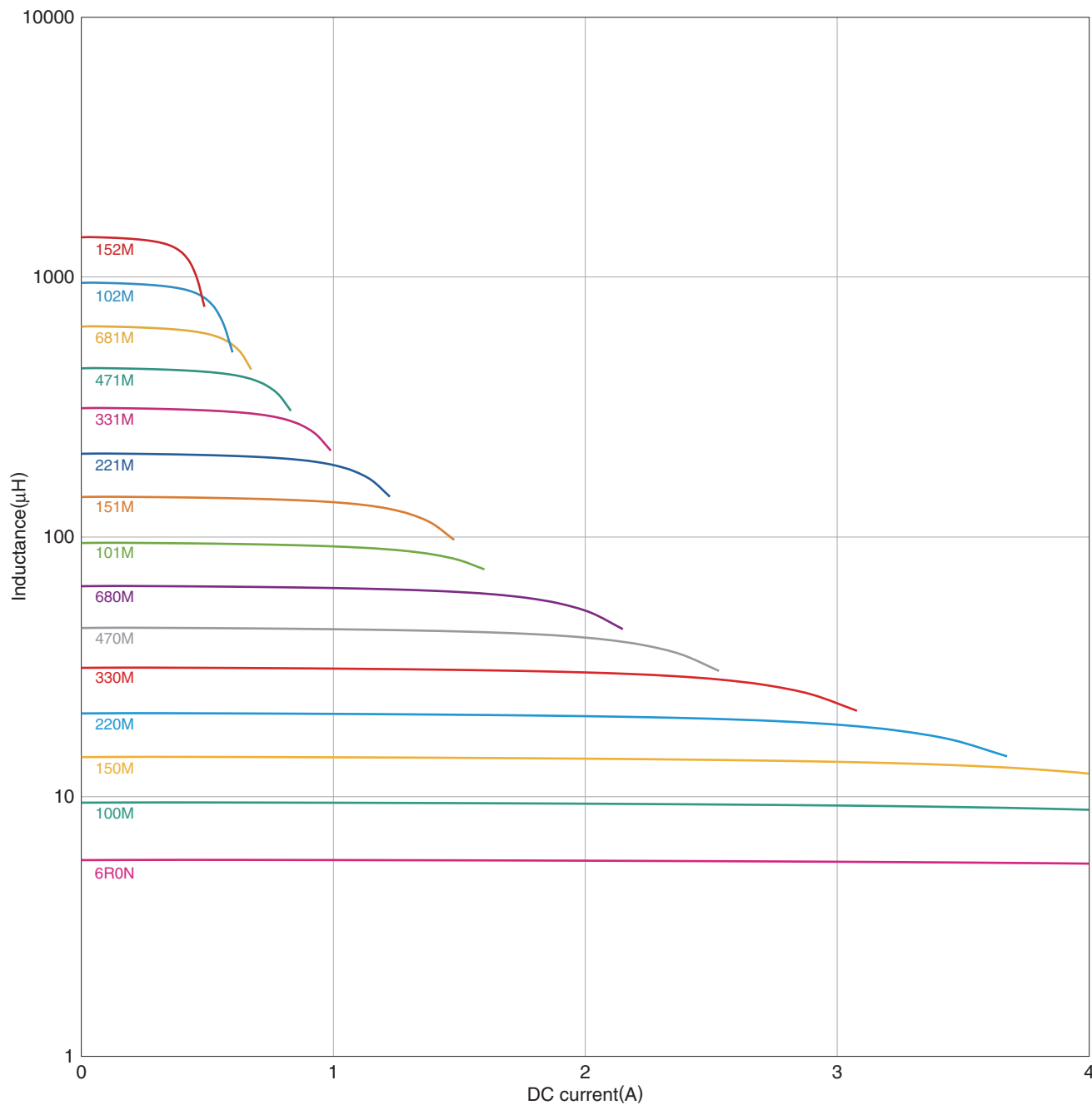
型号	厂商
4294A	Agilent Technologies

* 有时使用同等测量设备。

SLF系列 SLF12555型

■ 电气特点

□ 电感直流重叠特点图



○ 测量设备

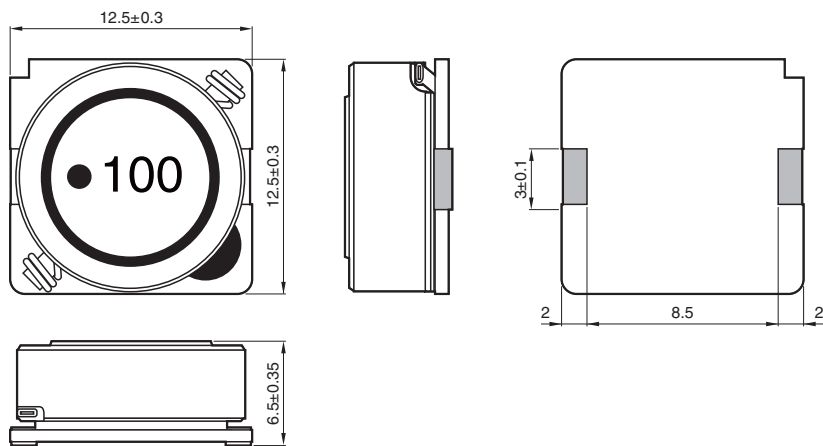
型号	厂商
4284A+42841A+42842C	Agilent Technologies

* 有时使用同等测量设备。

SLF系列

SLF12565型

■形状与尺寸



Dimensions in mm

■推荐焊盘布局



Dimensions in mm

SLF系列 SLF12565型

■电气特点

□特点规格表

L (μH)	容差	L 测定频率 (kHz)	直流电阻 (Ω) $\pm 20\%$	额定电流 (A)*		型号
				max. Idc1	Idc2	
2	$\pm 30\%$	1	0.0117	10	6.2	SLF12565T-2R0N6R2-PF
4.2	$\pm 30\%$	1	0.015	7.3	5.5	SLF12565T-4R2N5R5-PF
7	$\pm 30\%$	1	0.0177	5.7	5	SLF12565T-7R0N5R0-PF
10	$\pm 20\%$	1	0.0202	5	4.8	SLF12565T-100M4R8-PF
15	$\pm 20\%$	1	0.0237	4.2	4.4	SLF12565T-150M4R2-PF
22	$\pm 20\%$	1	0.0316	3.5	3.8	SLF12565T-220M3R5-PF
33	$\pm 20\%$	1	0.0406	2.8	3.4	SLF12565T-330M2R8-PF
47	$\pm 20\%$	1	0.0578	2.4	2.8	SLF12565T-470M2R4-PF
68	$\pm 20\%$	1	0.0787	2	2.4	SLF12565T-680M2R0-PF
100	$\pm 20\%$	1	0.123	1.6	1.9	SLF12565T-101M1R6-PF
220	$\pm 20\%$	1	0.273	1	1.2	SLF12565T-221M1R0-PF

* 额定电流: Idc1 和 Idc2 中较小的值。

Idc1: 基于电感器变化率 (比初始值降低 10%)

Idc2: 基于温度上升 (自我发热使温度上升 40°C)

○测量设备

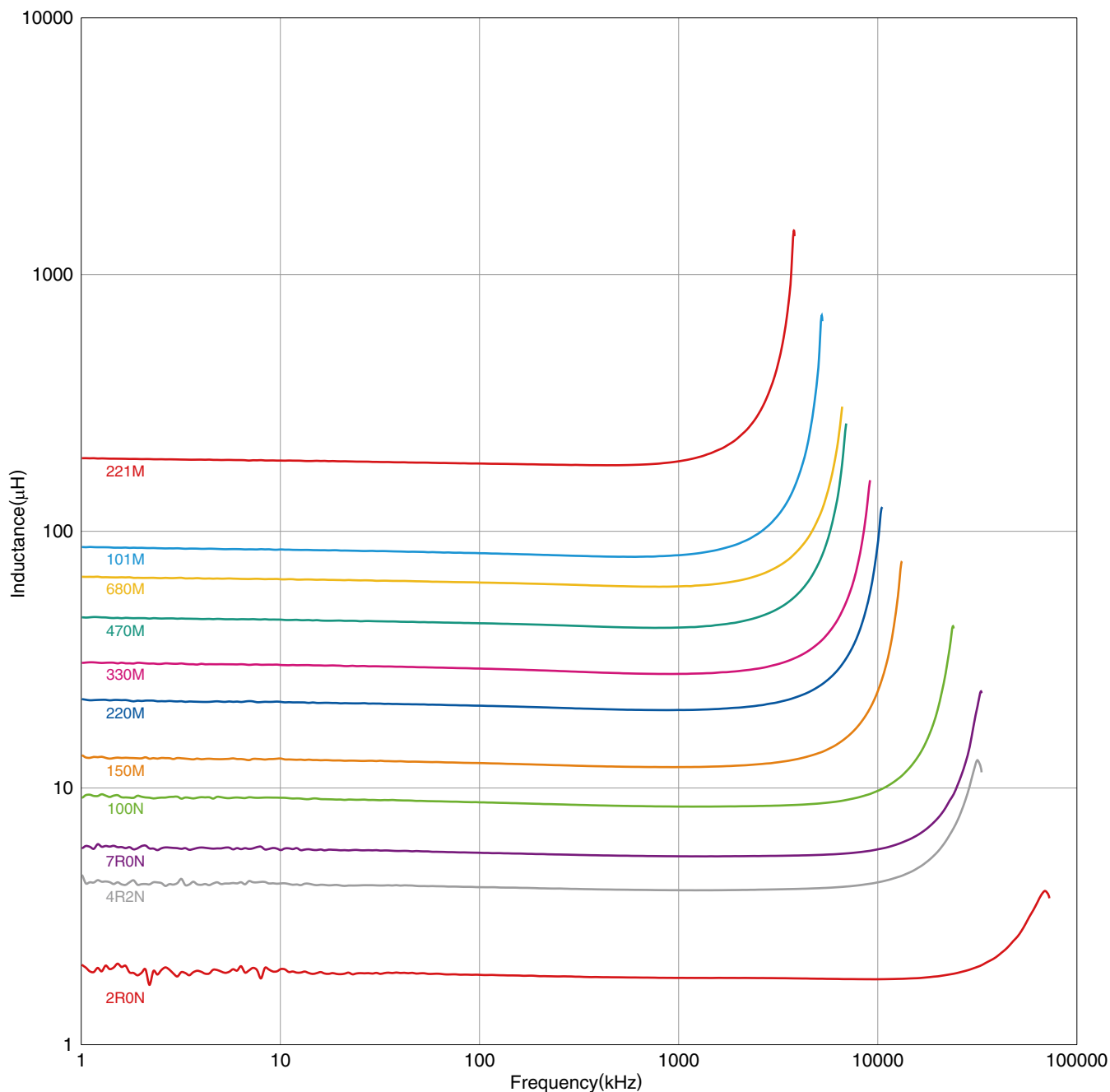
测量项目	型号	厂商
L	4194A	Agilent Technologies
直流电阻	VP-2941A	Panasonic
额定电流 Idc1	4284A+42841A+42842C	Agilent Technologies

* 有时使用同等测量设备。

SLF系列 SLF12565型

■ 电气特点

□ L 频率特点图



○ 测量设备

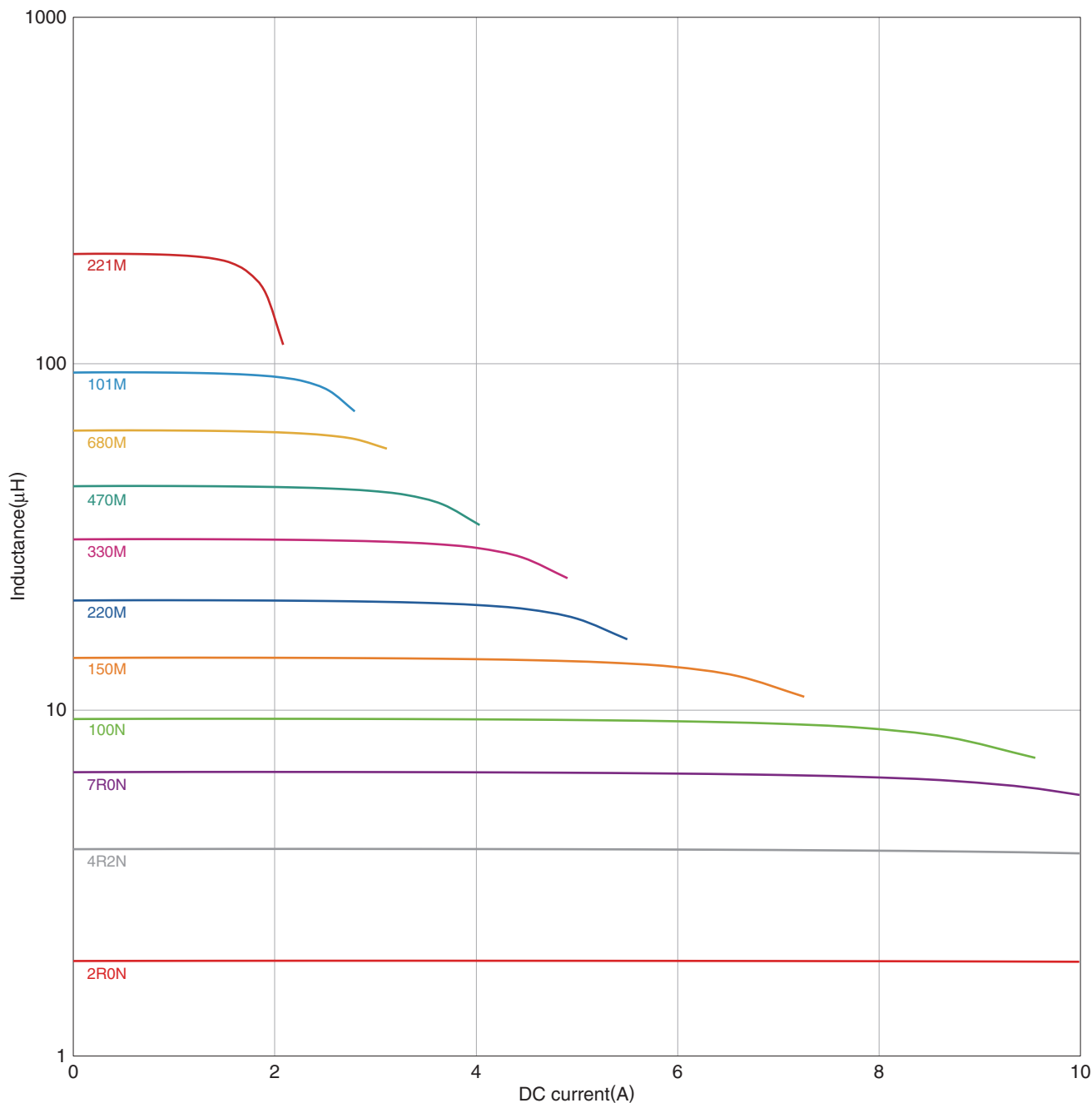
型号	厂商
4294A	Agilent Technologies

* 有时使用同等测量设备。

SLF系列 SLF12565型

■电气特点

□电感直流重叠特点图



○测量设备

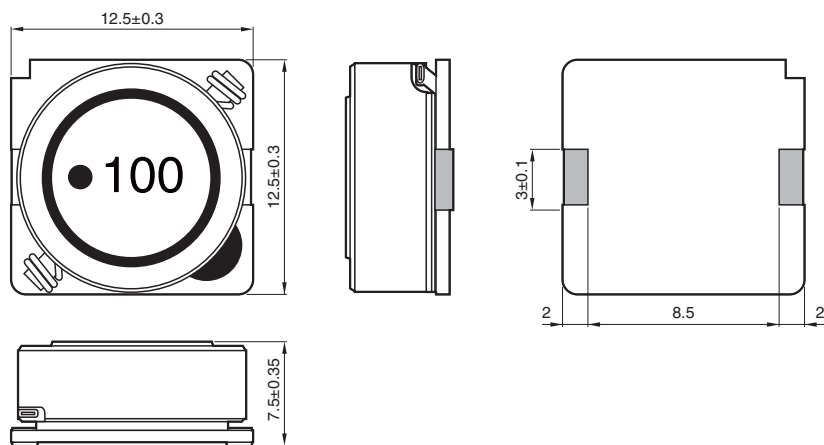
型号	厂商
4284A+42841A+42842C	Agilent Technologies

* 有时使用同等测量设备。

SLF 系列

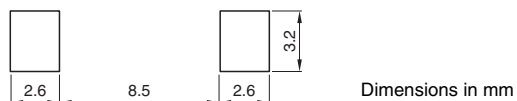
SLF12575 型

■ 形状与尺寸



Dimensions in mm

■ 推荐焊盘布局



Dimensions in mm

SLF系列 SLF12575型

■电气特点

□特点规格表

L (μ H)	容差	L 测定频率 (kHz)	直流电阻 (Ω) \pm 20%	额定电流 (A)*		型号
				max. Idc1	Idc2	
1.2	\pm 30%	1	0.0069	13	8.2	SLF12575T-1R2N8R2-PF
2.7	\pm 30%	1	0.0094	10	7	SLF12575T-2R7N7R0-PF
3.9	\pm 30%	1	0.0104	9	6.7	SLF12575T-3R9N6R7-PF
5.6	\pm 30%	1	0.0116	7.8	6.3	SLF12575T-5R6N6R3-PF
6.8	\pm 30%	1	0.0131	7.2	5.9	SLF12575T-6R8N5R9-PF
10	\pm 20%	1	0.0156	5.5	5.4	SLF12575T-100M5R4-PF
15	\pm 20%	1	0.0184	4.7	5	SLF12575T-150M4R7-PF
22	\pm 20%	1	0.0263	4	4	SLF12575T-220M4R0-PF
33	\pm 20%	1	0.0395	3.2	3.4	SLF12575T-330M3R2-PF
47	\pm 20%	1	0.0528	2.7	3	SLF12575T-470M2R7-PF
68	\pm 20%	1	0.0778	2	2.4	SLF12575T-680M2R0-PF
100	\pm 20%	1	0.125	1.9	1.9	SLF12575T-101M1R9-PF
150	\pm 20%	1	0.175	1.5	1.6	SLF12575T-151M1R5-PF
220	\pm 20%	1	0.258	1.3	1.3	SLF12575T-221M1R3-PF

* 额定电流: Idc1 和 Idc2 中较小的值。

Idc1: 基于电感器变化率 (比初始值降低 10%)

Idc2: 基于温度上升 (自我发热使温度上升 40°C)

○测量设备

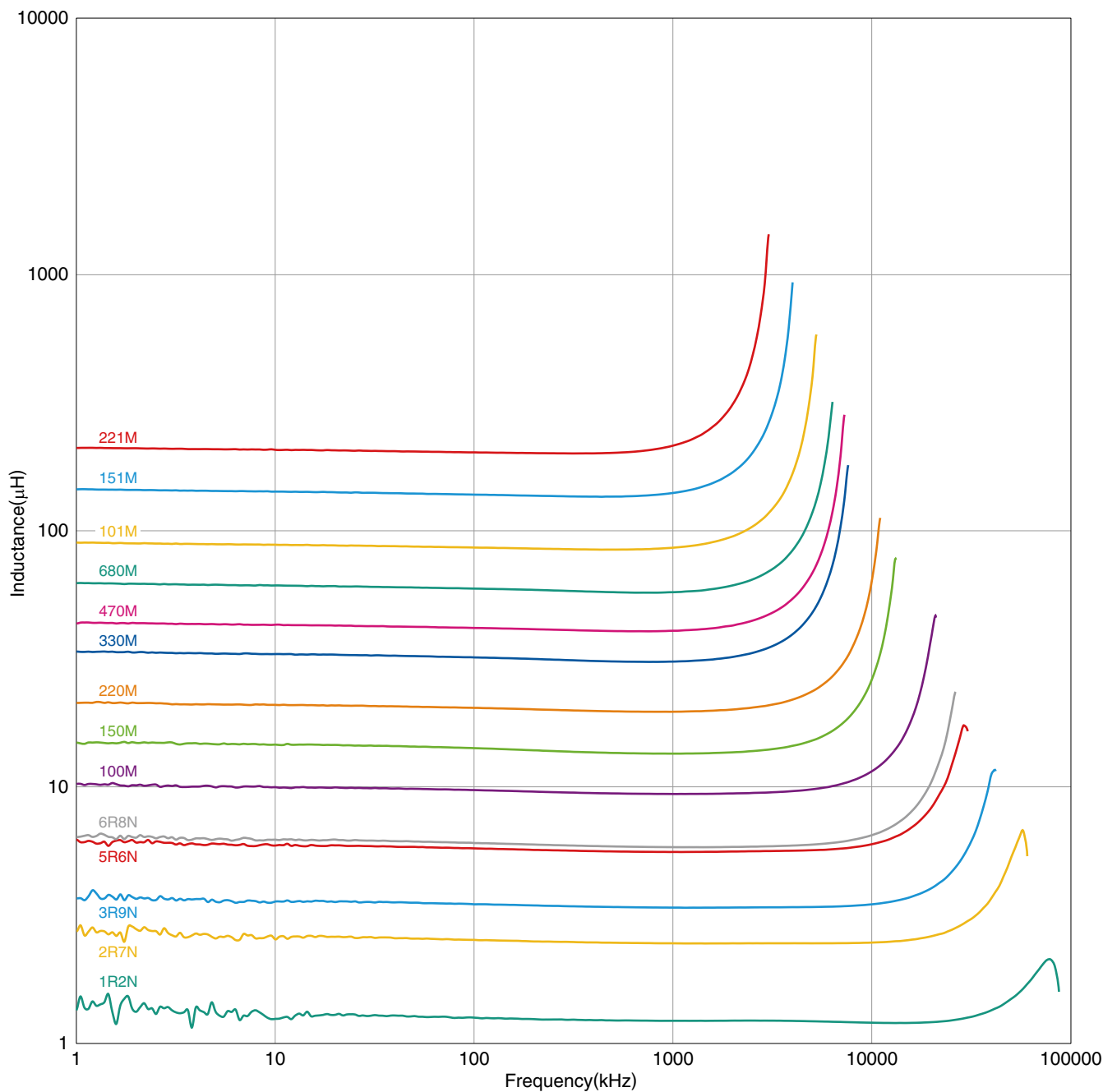
测量项目	型号	厂商
L	4194A	Agilent Technologies
直流电阻	VP-2941A	Panasonic
额定电流 Idc1	4284A+42841A+42842C	Agilent Technologies

* 有时使用同等测量设备。

SLF系列 SLF12575型

■电气特点

□L 频率特点图



○测量设备

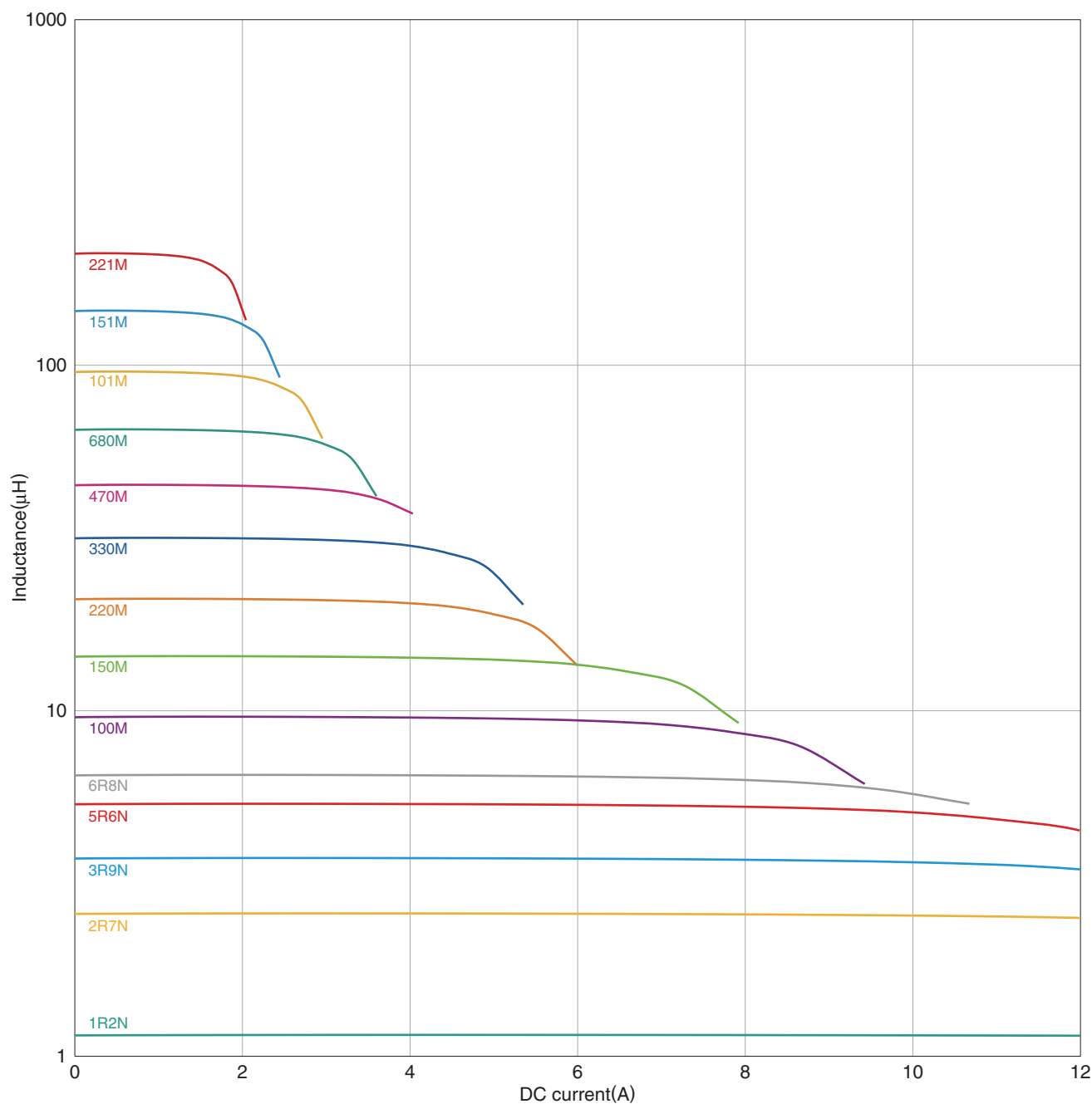
型号	厂商
4294A	Agilent Technologies

* 有时使用同等测量设备。

SLF系列 SLF12575型

■ 电气特点

□ 电感直流重叠特点图



○ 测量设备

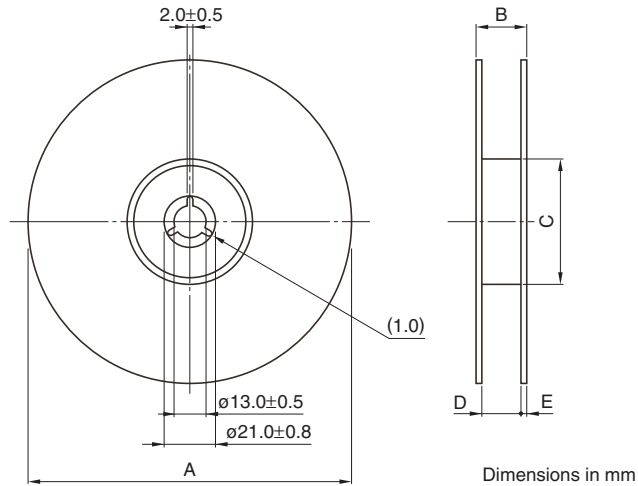
型号	厂商
4284A+42841A+42842C	Agilent Technologies

* 有时使用同等测量设备。

SLF系列

包装形式

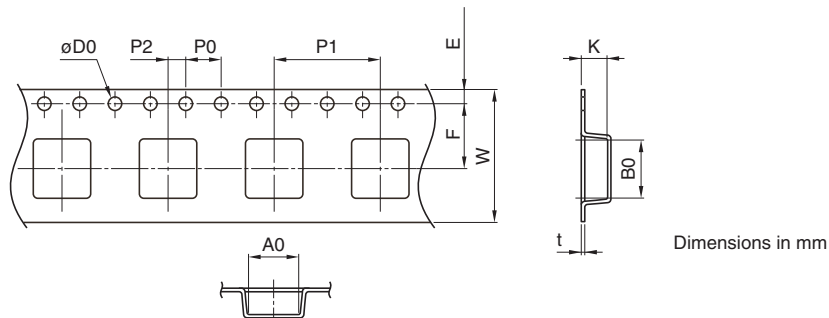
■ 卷筒尺寸



类型	A	B	C	D	E
SLF6025	φ330	22.4	φ50	16.4	2
SLF6028	φ330	22.4	φ50	16.4	2
SLF6045	φ330	22.4	φ50	16.4	2
SLF7032	φ330	22.4	φ50	16.4	2
SLF7045	φ330	22.4	φ50	16.4	2
SLF7055	φ330	22.4	φ50	16.4	2
SLF10145	φ330	30.4	φ50	24.4	2
SLF10165	φ330	30.4	φ50	24.4	2
SLF12555	φ330	30.4	φ50	24.4	2
SLF12565	φ330	30.4	φ50	24.4	2
SLF12575	φ330	30.4	φ50	24.4	2

* 数值为 typ. 值。

■ 编带尺寸



类型	A0	B0	φD0	E	F	P0	P1	P2	W	K	t
SLF6025	6.4	6.4	1.5+0.1/-0	1.75±0.1	7.5±0.1	4.0±0.1	12.0±0.1	2.0±0.05	16.0±0.3	3.1	0.4
SLF6028	6.4	6.4	1.5+0.1/-0	1.75±0.1	7.5±0.1	4.0±0.1	12.0±0.1	2.0±0.05	16.0±0.3	3.1	0.4
SLF6045	6.4	6.4	1.5+0.1/-0	1.75±0.1	7.5±0.1	4.0±0.1	12.0±0.1	2.0±0.05	16.0±0.3	4.9	0.4
SLF7032	7.4	7.6	1.5+0.1/-0	1.75±0.1	7.5±0.1	4.0±0.1	12.0±0.1	2.0±0.05	16.0±0.3	3.6	0.4
SLF7045	7.4	7.6	1.5+0.1/-0	1.75±0.1	7.5±0.1	4.0±0.1	12.0±0.1	2.0±0.05	16.0±0.3	4.8	0.4
SLF7055	7.4	7.6	1.5+0.1/-0	1.75±0.1	7.5±0.1	4.0±0.1	12.0±0.1	2.0±0.05	16.0±0.3	5.5	0.4
SLF10145	10.5	10.5	1.5+0.1/-0	1.75±0.1	11.5±0.1	4.0±0.1	16.0±0.1	2.0±0.05	24.0±0.3	5.0	0.4
SLF10165	10.5	10.5	1.5+0.1/-0	1.75±0.1	11.5±0.1	4.0±0.1	16.0±0.1	2.0±0.05	24.0±0.3	7.1	0.4
SLF12555	13	13	1.5+0.1/-0	1.75±0.1	11.5±0.1	4.0±0.1	16.0±0.1	2.0±0.05	24.0±0.3	6.0	0.4
SLF12565	13	13	1.5+0.1/-0	1.75±0.1	11.5±0.1	4.0±0.1	16.0±0.1	2.0±0.05	24.0±0.3	7.0	0.34
SLF12575	13	13	1.5+0.1/-0	1.75±0.1	11.5±0.1	4.0±0.1	16.0±0.1	2.0±0.05	24.0±0.3	8.0	0.34