

通用规格

电气容量 (电阻性负载)

开关额定值: 25mA 在 24V DC
非开关额定值: 0.1A 在 50V DC

其他额定参数

触点电阻: 最大50毫欧
绝缘电阻: 100兆欧以上在500V DC
绝缘强度: 最低500V AC至少1分钟
机械寿命: 2,000次操作以上
电气寿命: 2,000次操作以上
总行程: 对于滑动开关操作部: .031" (0.8mm); 对于琴键式操作部: .114" (2.9mm)

材质和涂覆

	JS01 滑动开关 DIP	JS03 琴键式 DIP
操作部:	玻璃纤维增强聚酰胺	玻璃纤维增强PBT
盖子:	玻璃纤维增强聚酰胺 (UL94V-0)	玻璃纤维增强PBT (UL94V-0)
基座:	玻璃纤维增强聚酰胺 (UL94V-0)	玻璃纤维增强PBT (UL94V-0)
触点:	镀铜镀金	磷青铜镀金
端子:	黄铜镀金	磷青铜镀金

环境数据

工作温度范围: -25°C到+70°C (-13°F到+158°F)
湿度: 96小时内 在40°C (104°F)时, 湿度90~95%
振动: 用1.5mm峰-峰振幅遍历10~55Hz频率范围、并在1分钟内返回; 3个直角方向2小时
冲击: 50G (490m/s²) 加速度 (在6个直角方向上测试, 每个方向上5次冲击)

印刷电路板处理

焊接: 推荐波峰焊: 请参阅附录概略图A。
手工焊接: 请参阅附录概略图A。
注: 将开关置于OFF位置进行包装, 而且应该焊接在OFF位置。
清洗: 这些装置未经密封处理。用酒精溶剂就地手工清洗。

标准和认证

易燃性标准: 符合UL 94V-0 额定要求的盖子和基座
JS系列产品尚未经过UL认证和CSA认证的测试。
这些开关为低电压、低电流电路的应用而设计。
当按原意图在低电压、低电流电路中使用, 其结果不会产生危险的能量。

主要特点

可提供滑动开关类型和琴键式类型操作部。

自带清洗操作的双滑动触点机构 (JS01) 使得操作平稳以及接触时可靠性高。

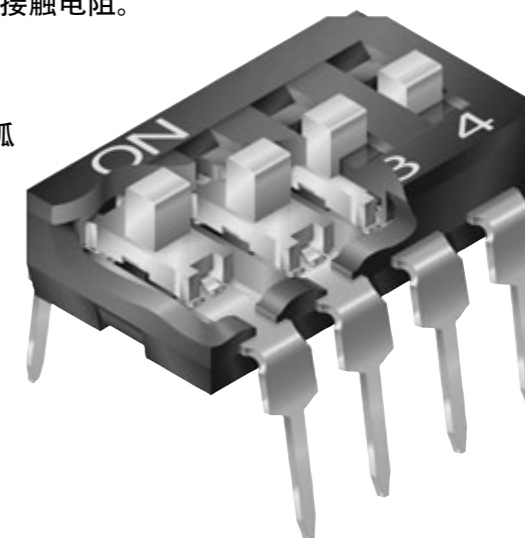
镀金的触点可避免氧化物和硫化物的影响, 并提供稳定的接触电阻。

盖子和基座使用自熄的经UL94V-0认证的材料具有高防电弧性能和高绝缘电阻。

倾斜端子确保印刷电路板的安全安装和防止波峰焊时的移动。

端子间距与标准的.100" (2.54mm)印刷电路板格子间距一致。

可并排叠放。

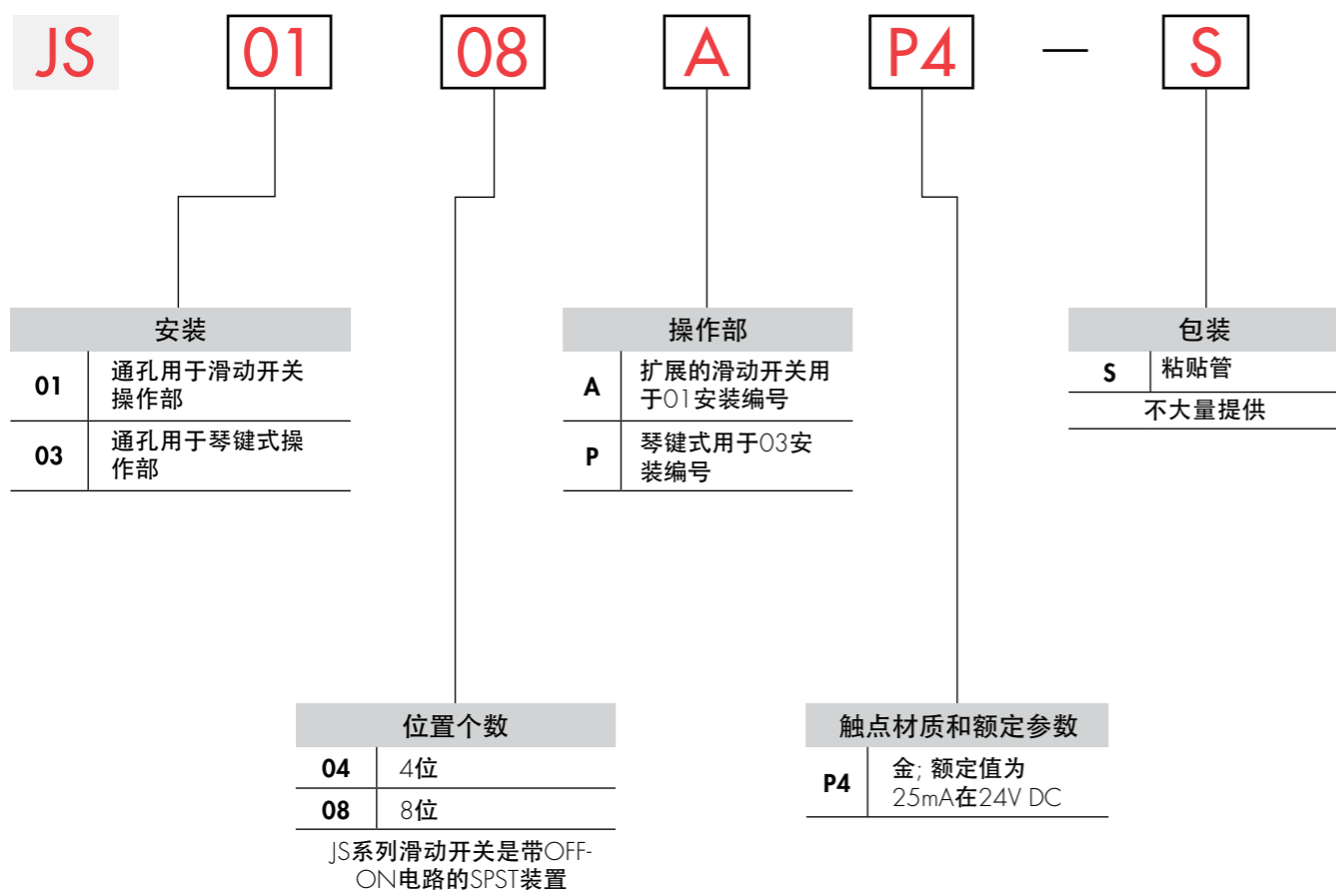


实际尺寸

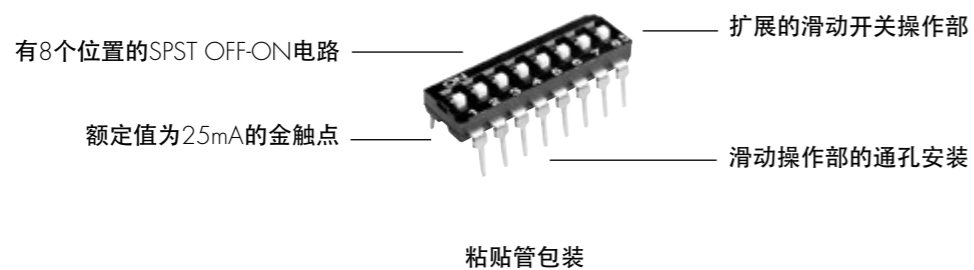
JS01

JS03

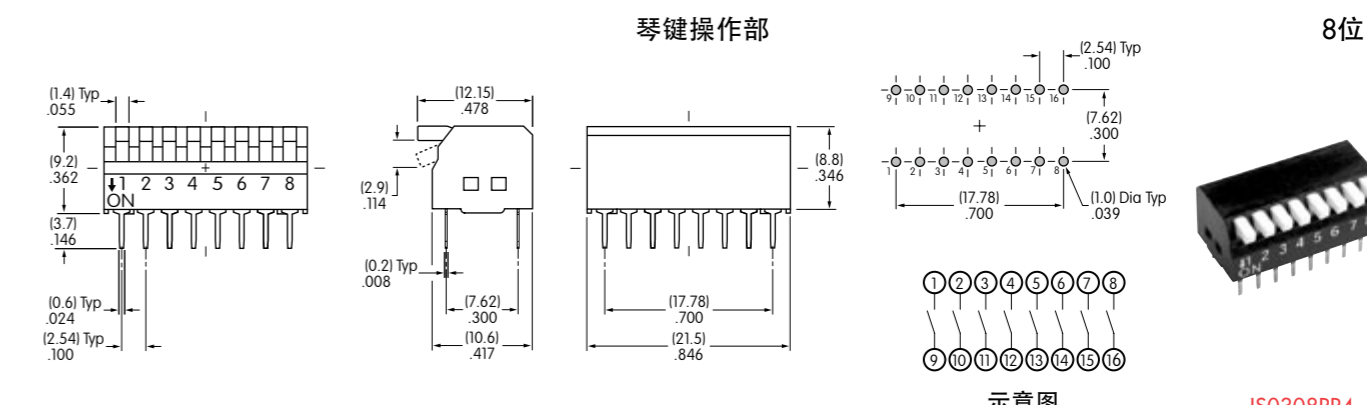
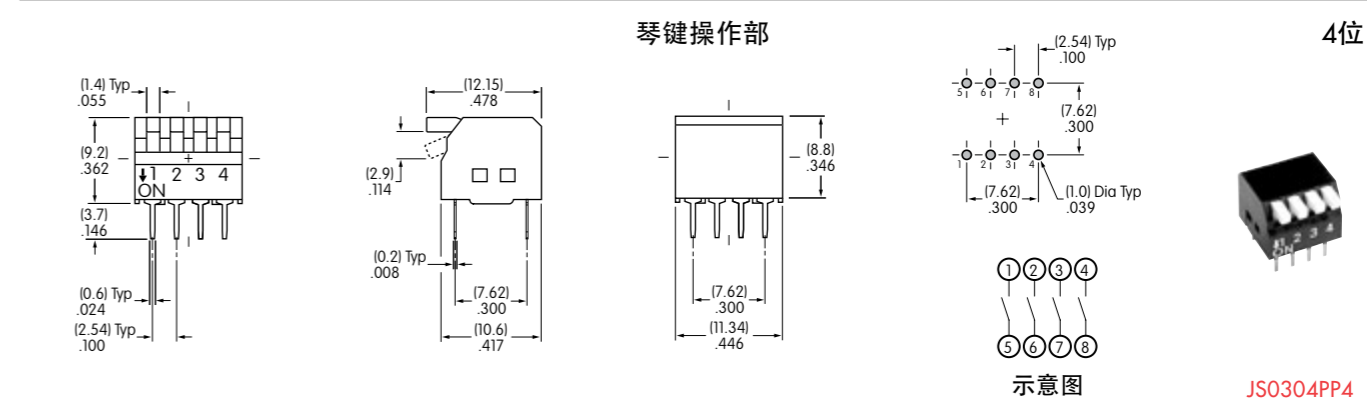
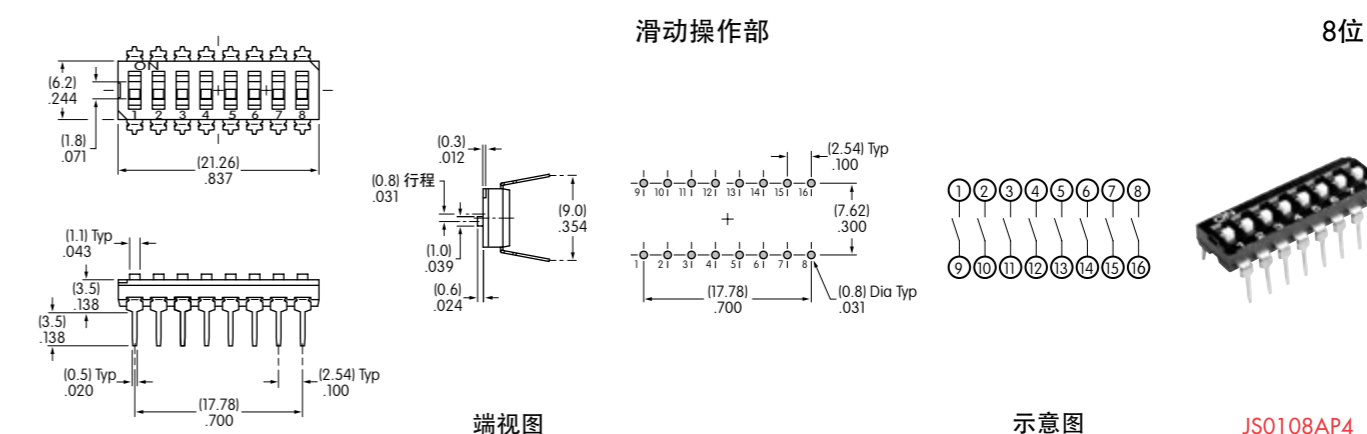
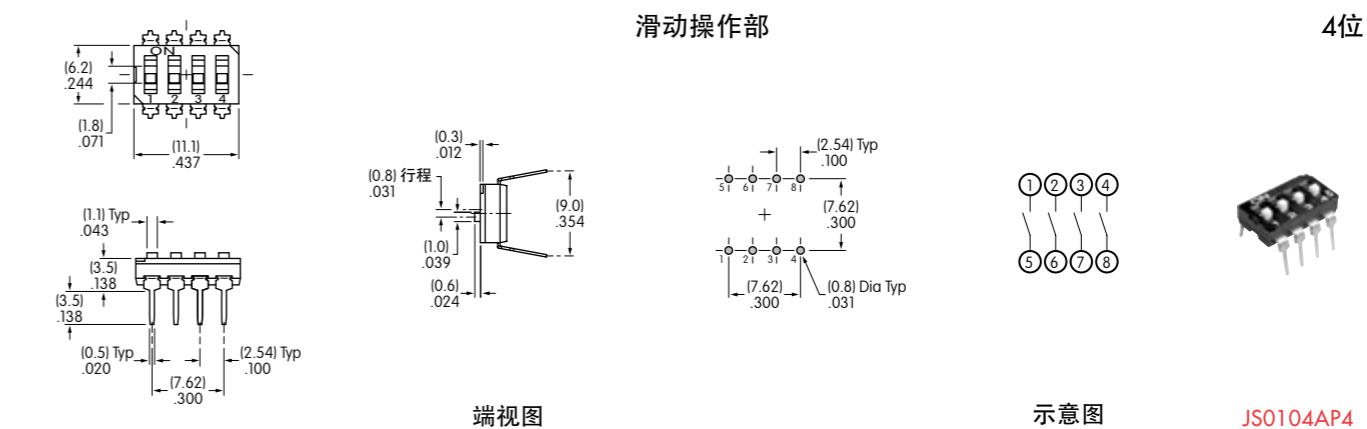
典型开关订购举例



典型订购举例
JS0108AP4-S



典型开关尺寸



系列JS01和JS03

超微型滑动开关和琴键式DIP

备忘:

包装

S

粘贴管包装

开关不大量提供, 必须按以下增量订购:

滑动开关操作部

JS0104AP4-S: 每粘贴管46片

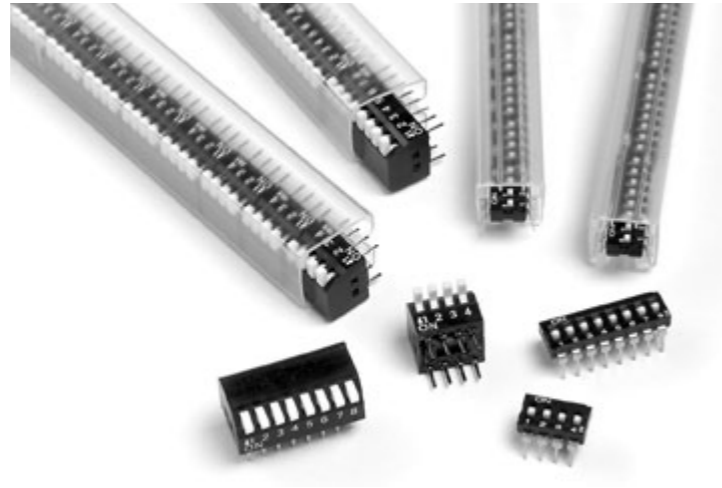
JS0108AP4-S: 每粘贴管24片

琴键式操作部

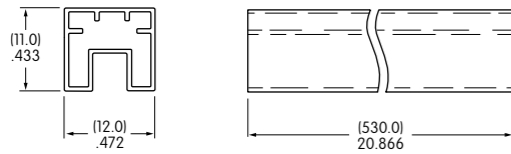
JS0304PP4-S: 每粘贴管44片

JS0308PP4-S: 每粘贴管23片

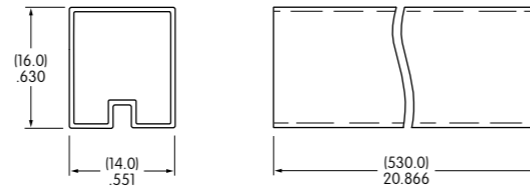
包装时, 开关位于OFF位置上。



用于滑动开关操作部的粘贴管尺寸
JS0104AP4-S 和 JS0108AP4-S



用于琴键式操作部的粘贴管尺寸
JS0304PP4-S 和 JS0308PP4-S



摇头开关
翘板开关
按钮开关
发光按钮开关
可编程开关
钥匙锁开关
旋转开关
滑动开关
触觉开关
倾斜开关
触觉开关
指示灯
附件
附录

通用规格

电气容量 (电阻性负载)

开关额定值:	25mA在24VDC
非开关额定值:	0.1A在50VDC

其他额定参数

	JS02 扩展操作部	JS04 埋装操作部
触点电阻:	最大50毫欧	最大50毫欧
绝缘电阻:	100兆欧以上在500VDC	100兆欧以上在100VDC
绝缘强度:	最小500VAC至少1分钟	最小300VAC至少1分钟
机械寿命:	2,000次操作以上	2,000次操作以上
电气寿命:	2,000次操作以上	2,000次操作以上
总行程:	.031" (0.8mm)	.026" (0.65mm)

材质和涂覆

	JS02 扩展操作部	JS04 埋装操作部
操作部:	玻璃纤维增强聚酰胺	玻璃纤维增强聚酰胺
盖子:	玻璃纤维增强聚酰胺 (UL94V-0)	玻璃纤维增强聚酰胺 (UL94V-0)
基座:	玻璃纤维增强聚酰胺 (UL94V-0)	玻璃纤维增强聚酰胺 (UL94V-0)
触点:	镀铜镀金	铜合金镀金
端子:	黄铜镀金	黄铜镀金

环境数据

工作温度范围:	JS02扩展操作部: -20°C到+70°C (-4°F到+158°F) JS04埋装操作部: -30°C到+85°C (-22°F到+185°F)
湿度:	96小时内40°C (104°F)时, 湿度90~95%
振动:	用1.5mm峰-峰振幅遍历10~55Hz频率范围、并在1分钟内返回; 3个直角方向2小时
冲击:	50G (490m/s ²) 加速度 (在6个直角方向上测试, 每个方向上5次冲击)

印刷电路板处理

焊接:	推荐波峰焊: 请参阅附录概略图A。 手工焊接: 请参阅附录概略图A。 注: 开关处于OFF位置, 而且应该焊接在OFF位置。
清洗:	这些装置未经密封处理。用酒精溶剂就地手工清洗。

标准和认证

易燃性标准:	符合UL 94V-0 额定参数要求的盖子和基座 JS系列滑动开关尚未经过UL认证和CSA认证的测试。 这些开关为低电压、低电流电路的应用而设计。 当按原意图在微小电流电路中使用, 其结果不会产生危险的能量。
--------	--

超微型SMT DIP滑动开关

主要特点

扩展型和埋装滑动操作部可供选用。

带自清洗操作(JS02)的双滑动触点机构使操作平滑以及接触可靠。

金触点可防止氧化和硫化物的影响, 并提供稳定的触点电阻。

盖子和基座使用自熄灭的UL94V-0认证的材料, 提供高防电弧性能和高绝缘电阻。

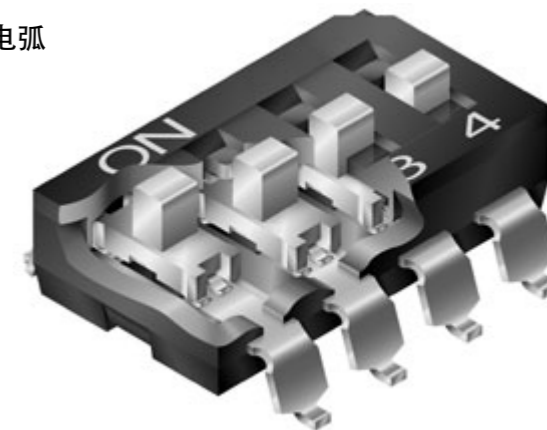
鸥翼形端子确保安全的印刷电路板安装和防止蒸发和红外线回流焊接时移动。

端子间距与标准的印刷电路板格子间距一致。
JS02型号: .100" (2.54mm) JS04型号: .050" (1.27mm)

并列堆放。

采用磁带盘包装或套管包装。磁带盘包装符合EIA-481-2标准。

共面性: 所有经考虑的表面必须放置在最大间距为.0059" (0.15mm)的两个并行盘之间。(关于共面性的术语和缩写的详情, 请参阅附录部分。)



实际尺寸

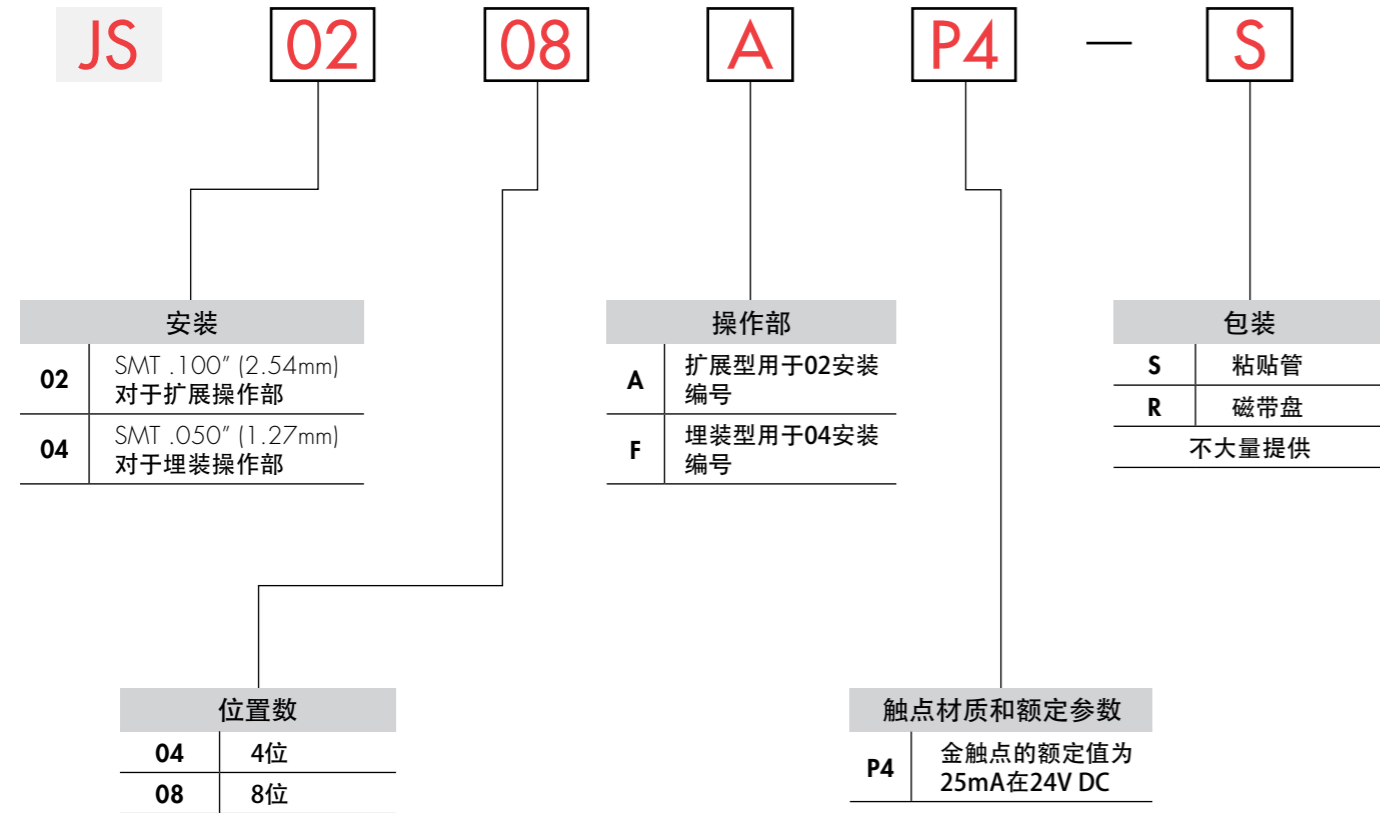
JS02



JS04

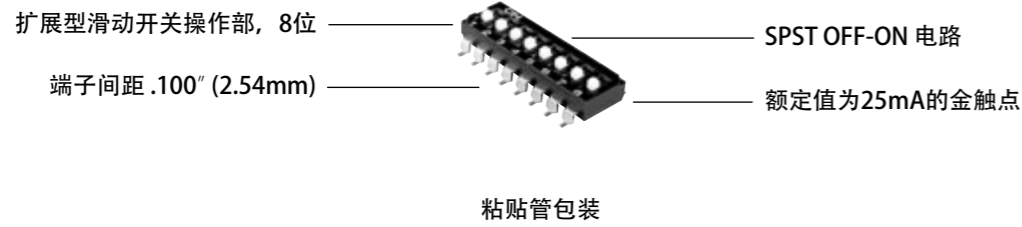


典型开关订购举例

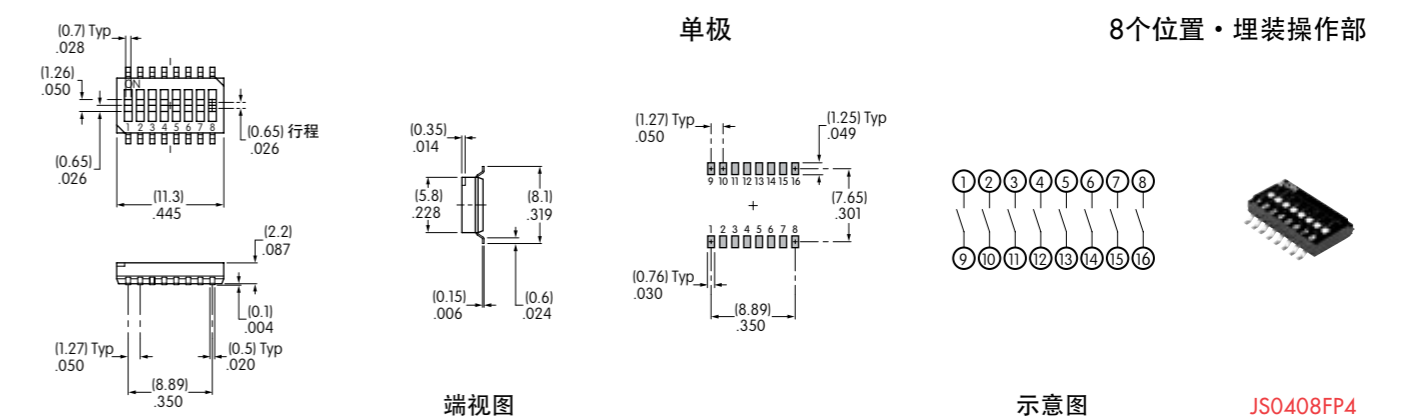
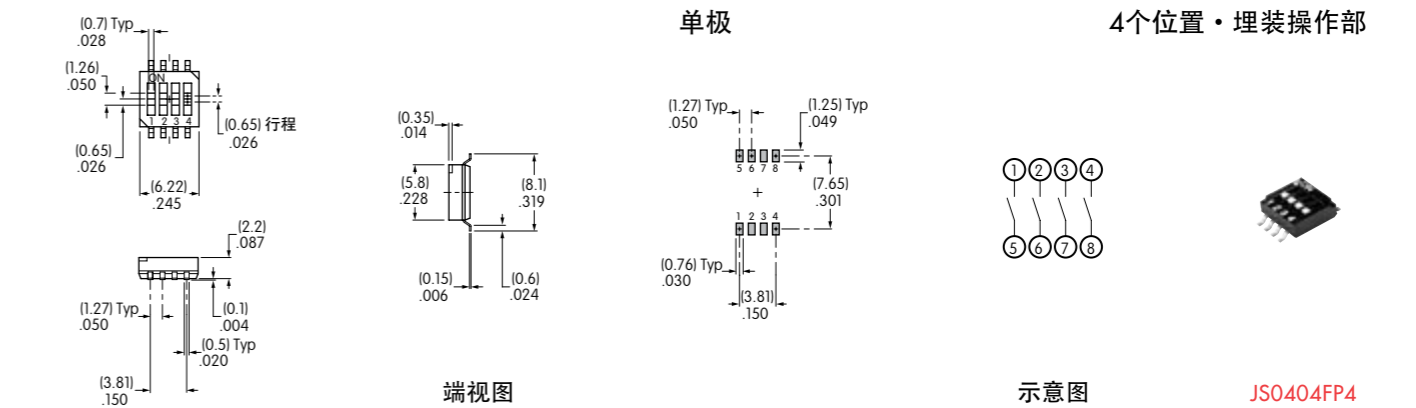
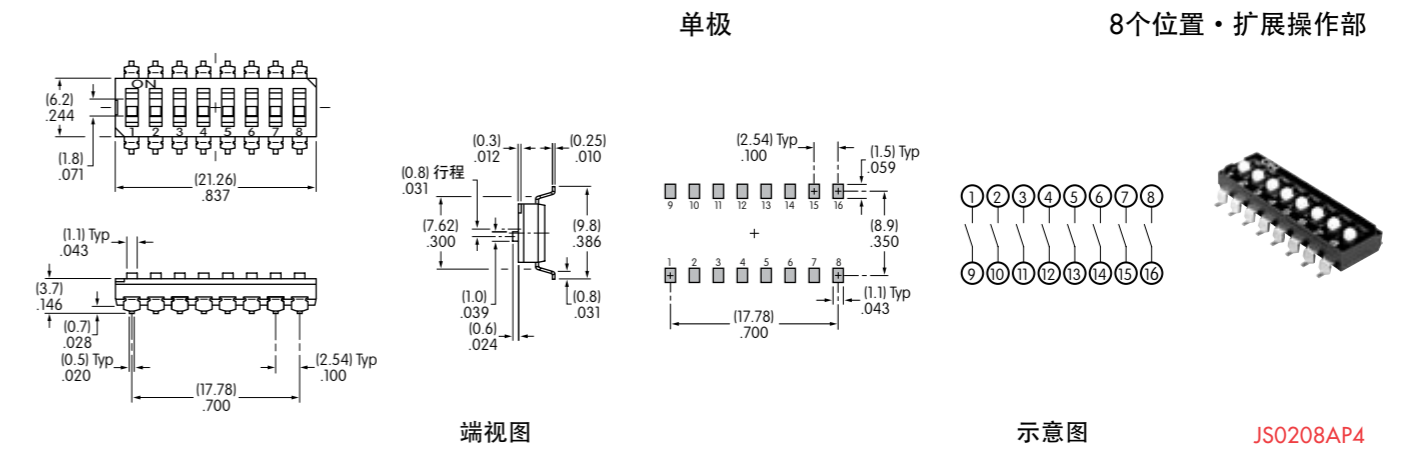
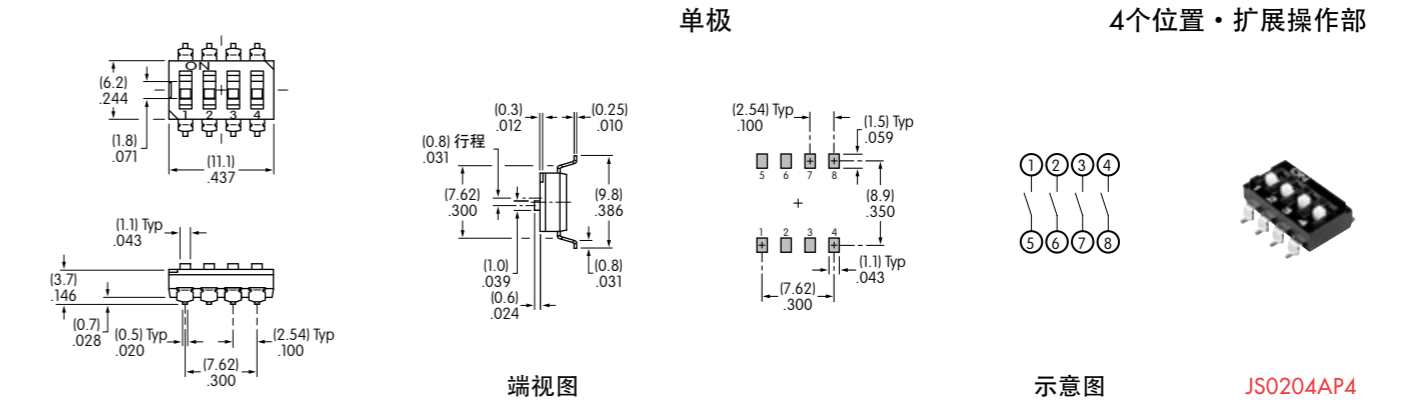


典型订购举例

JS0208AP4-S



典型开关尺寸



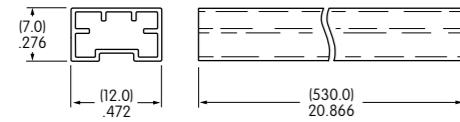
包装

S 粘帖管包装

包装时，开关处于OFF位置上。
开关不大量提供，必须以下列增量订购：

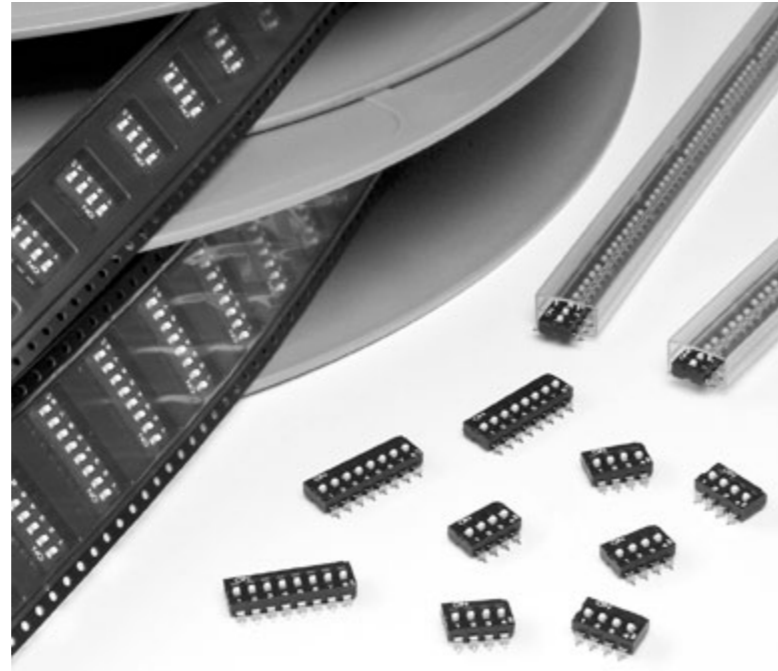
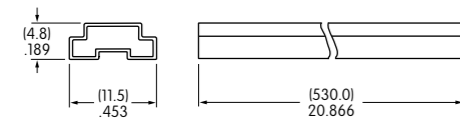
扩展操作部

JS0204AP4-S: 每粘帖管46片
JS0208AP4-S: 每粘帖管24片



埋装操作部

JS0404FP4-S: 每粘帖管80片
JS0408FP4-S: 每粘帖管45片



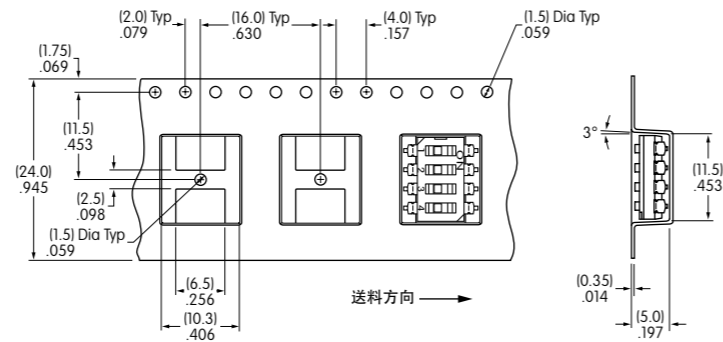
R 磁带盘包装用于扩展操作部

包装时，开关处于OFF位置上。
开关不大量提供，而且必须以下列增量订购：

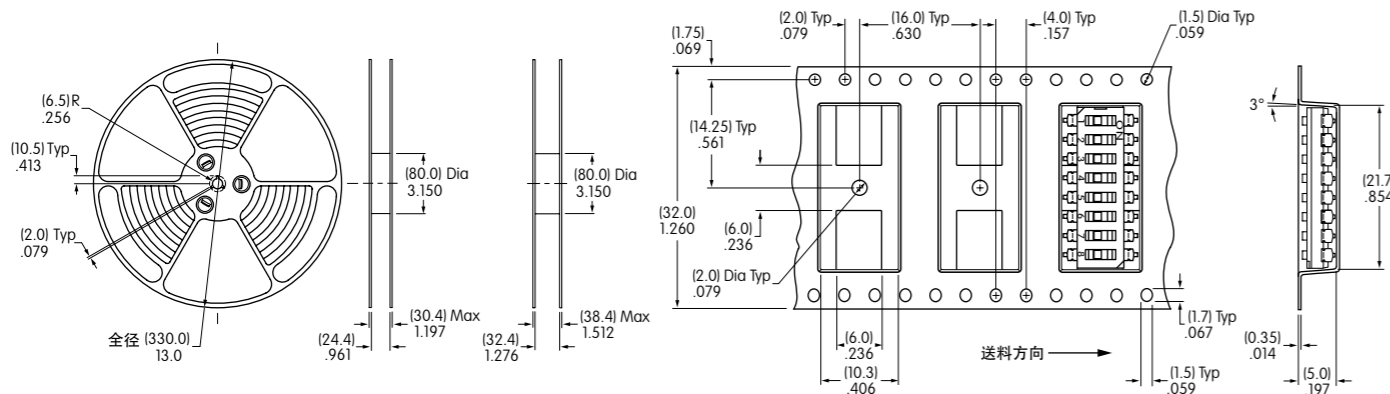
JS0204AP4-R: 每磁带盘500片
JS0208AP4-R: 每磁带盘500片

最小导杆长度: 15.75" (400mm)
最小尾部长度: 6.3" (160mm)

磁带盘包装符合EIA-481-2标准。



用于JS0204AP4-R的磁带尺寸



盘尺寸 JS0204AP4R JS0208AP4R

用于JS0208AP4-R的磁带尺寸

封装 (续)

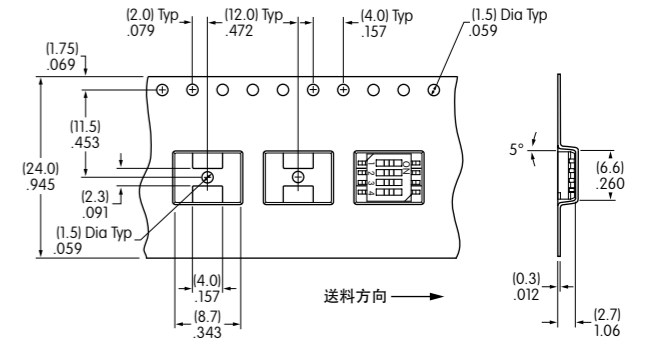
R 磁带盘包装用于埋装操作部

包装时，开关处于OFF位置上。
开关不大量提供，必须以下列增量订购：

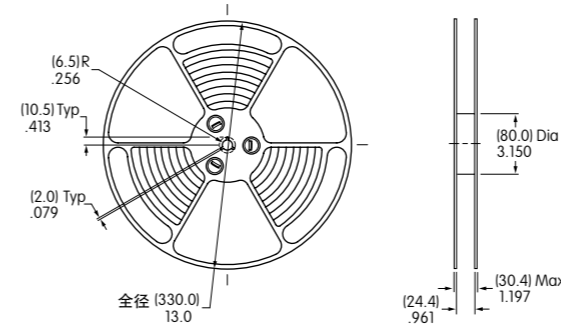
JS0404FP4-R: 每磁带盘2,000片
JS0408FP4-R: 每磁带盘2,000片

最小导杆长度: 15.75" (400mm)
最小尾部长度: 6.3" (160mm)

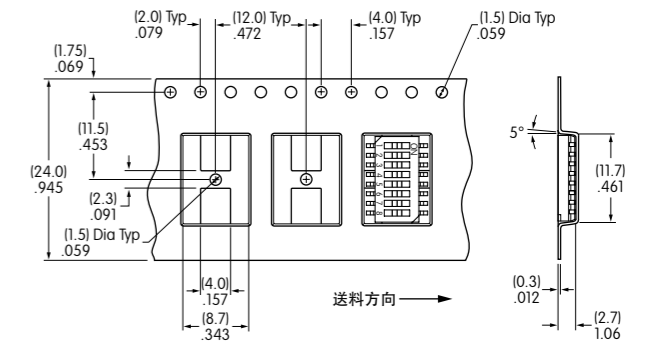
磁带盘包装符合EIA-481-2标准。



用于JS0404FP4-R的磁带尺寸



用于JS0404FP4-R和JS0408FP4-R的盘尺寸



用于JS0408FP4-R的磁带尺寸