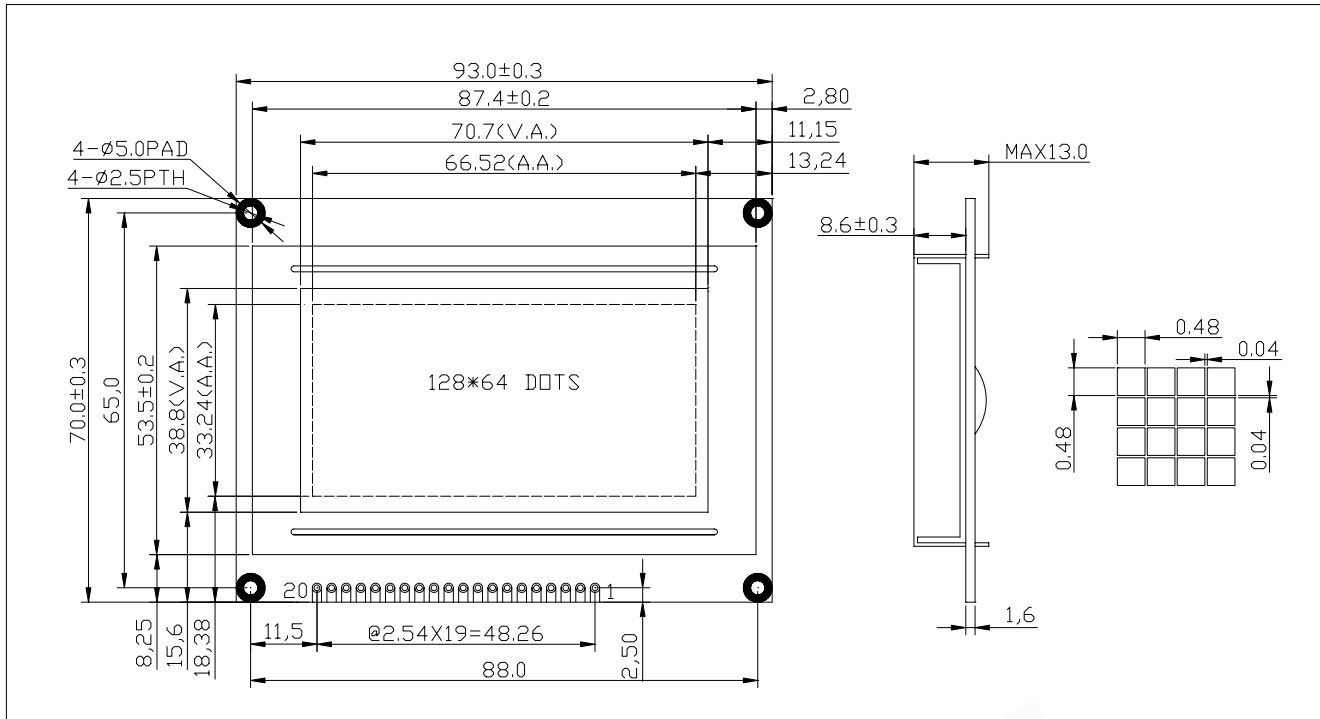


联系电话：13506715842 卢小姐



引脚定义

Pin	符号	电平	管脚说明
1	V _{SS}	0V	地
2	V _{DD}	+5V	逻辑电源+
3	V _O	-	对比度调节
4	RS	H/L	指令数据选择信号 “H” 数据, “L” 指令
5	R/W	H/L	读写选择信号 H” 读, “L” 写
6	E	H/L	使能信号
7	DB0	H/L	数据线
14	DB7		
15	CS1	H	IC1 片选信号
16	CS2	H	IC2 片选信号
17	/REST	L	复位信号, 低电平有效
18	V _{OUT}	-	负压输出
19	LEDA	+5V	背光电源
20	LEDK	0V	

NOTES:

1. 内藏 KS0107/0108 控制器
2. 黄绿模式/蓝模式可选
3. +5V/+3.3V 可选
4. 7 色背光可选

机械尺寸

项目	常规尺寸	单位
模块尺寸 (W x H x T)	93.0X70.0X13.0	mm
显示尺寸 (W x H)	70.7X38.8	mm
点中心距 (W x H)	0.52X0.52	mm
点大小 (W x H)	0.48X0.48	mm

极限参数

项目	符号	最小值	最大值	单位
逻辑电压	V _{DD} -V _{SS}	-0.3	7.0	V
驱动电压	V _{DD} -V _O	-0.3	17.5	V
输入电压	V _I	-0.3	V _{DD} +0.3	V
工作温度	T _{OPR}	-20	70	
储存温度	T _{STG}	-30	80	

电气特性 (V_{DD}=5.0V, Ta=25)

项目	符号	最小值	典型值	最大值	单位
输入高电平	V _{IH}	0.8V _{DD}	-	V _{DD}	V
输入低电平	V _{IL}	0	-	0.8	V
输出高电平	V _{OH}	2.4	-	V _{DD}	V
输出低电平	V _{OL}	0	-	0.4	V
功耗	I _{DD}	-	6	8	mA
驱动电压	V _{DD} -V _O	-	10.5	-	V

LED 背光参数 (Ta=25)

项目	电压	电流
黄绿背光	4.1V	360mA
白背光	3.1V	60mA