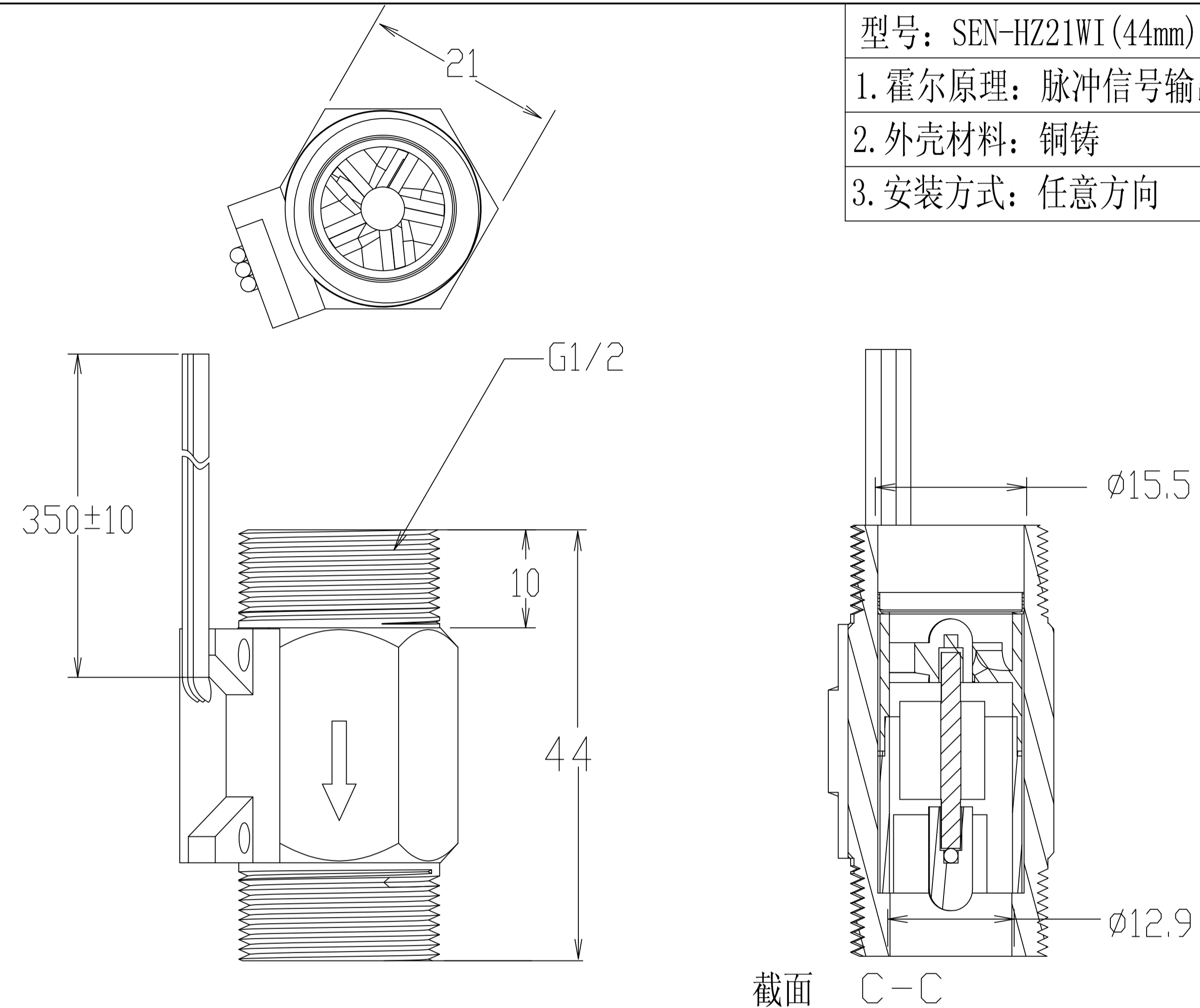


I. 规格图纸 (单位: mm)



- 型号: SEN-HZ21WI (44mm)
1. 霍尔原理: 脉冲信号输出
 2. 外壳材料: 铜铸
 3. 安装方式: 任意方向

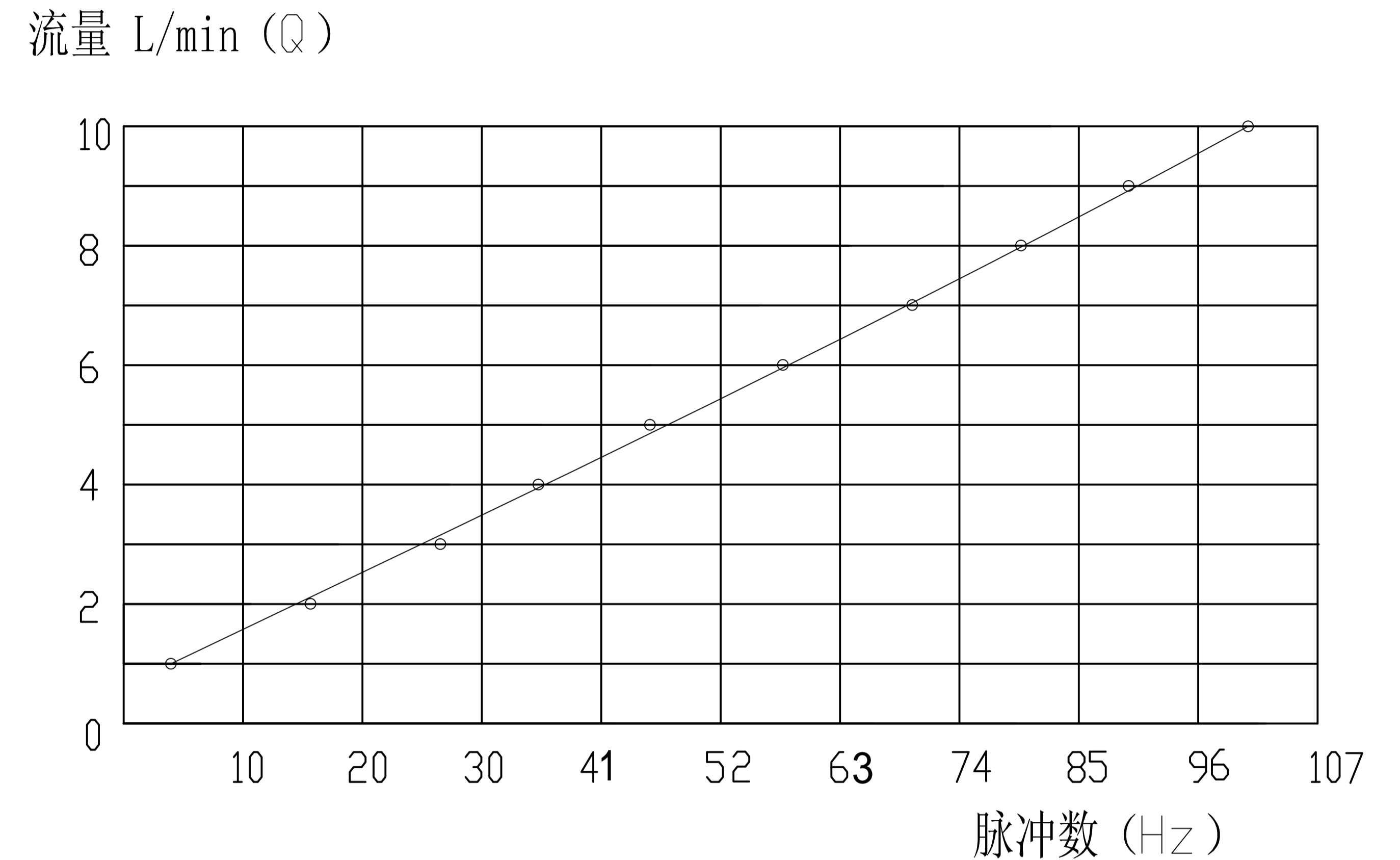
II. 技术参数

使用介质	水, $\leq 60^{\circ}\text{C}$
电压范围	DC4.5 -18V (可定做24V)
额定电压/电流	DC5V, $\leq 10\text{mA}$
输出电压 额定DC5V	高电平4.5V以上, 低电平0.5V以下; 脉冲占空比: 50%
绝缘电阻	$> 100\ \text{M}\Omega$
电气强度	AC500V, 50Hz
流量范围	1-30L/min
耐压性能	$\leq 1.75\text{MPa}$

III. 流量特性

1. 瞬间流量脉冲特性: $F=10*Q$ (流量) $-5\pm 10\%$

瞬时频率 (Hz) - 流量 (L/min) 曲线表



2. 积累流量脉冲换算比例: 1L水=553 pulse $\pm 10\%$

IV. 使用说明

1. 为了避免颗粒、杂物进入传感器, 传感器入水口处必须安装过滤网.
2. 水流量传感器的安装要在设备内部或室内, 切勿长时间暴露在户外或潮湿高温等恶劣环境下, 要避开有较强震动和摇晃的环境, 以避免影响传感器的测量精度.
3. 当磁性材料或者对传感器产生磁力的材料靠近传感器时, 其特征可能发生改变.
4. 请勿擅自拆开水流传感以防损坏, 凡擅自拆解过的水流传感器均不在保修范围之列.
5. 未使用过本结构型传感器, 用于直接代替时可能有不适之处, 敬请及时提出.
6. 客服电话: 0757-26113775, 3776 ; 传真0757-26129060. QQ:1060321663, 2252589402; <http://www.sensor.so> ; 邮箱: saiersensor@163.com.