

REVISONS		DATE	OWN	APVD
D5	ADDED 3-1318853-1	ECR-12-009010	16MAY2012	TS KB
D6	ADDED 3-1318853-5	ECR-12-021183	17JAN13	ES HY
D7	REVISED	ECR-13-006139	11APR2013	TS HY

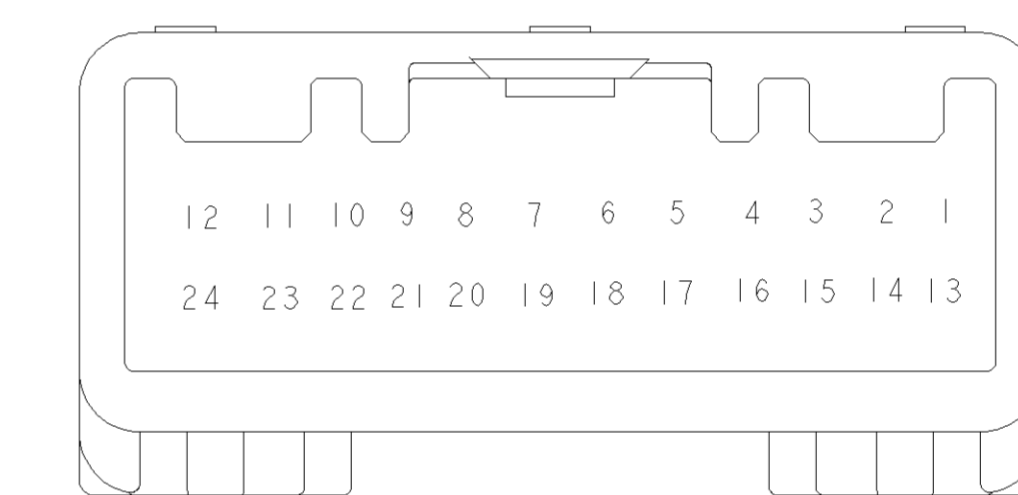
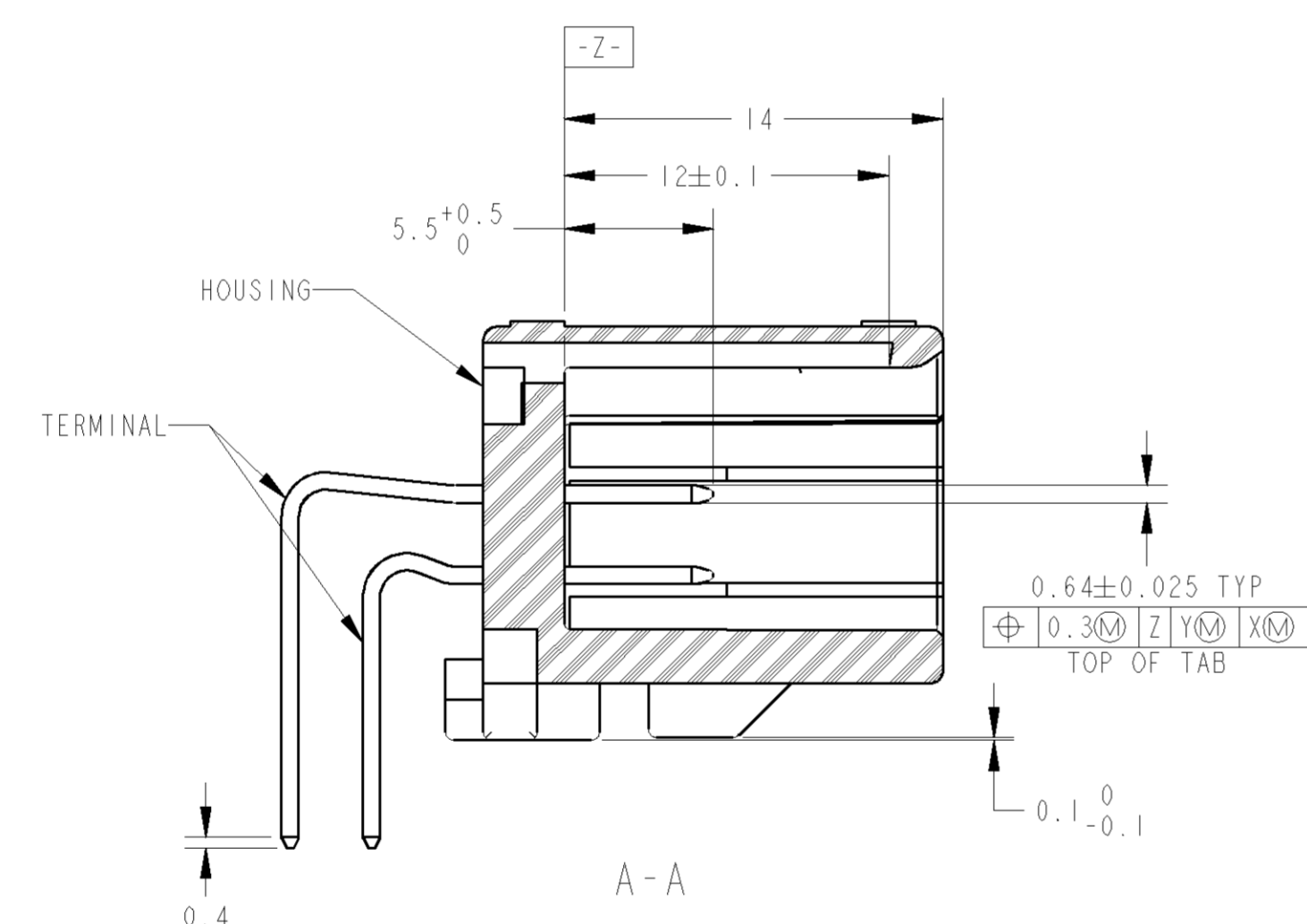
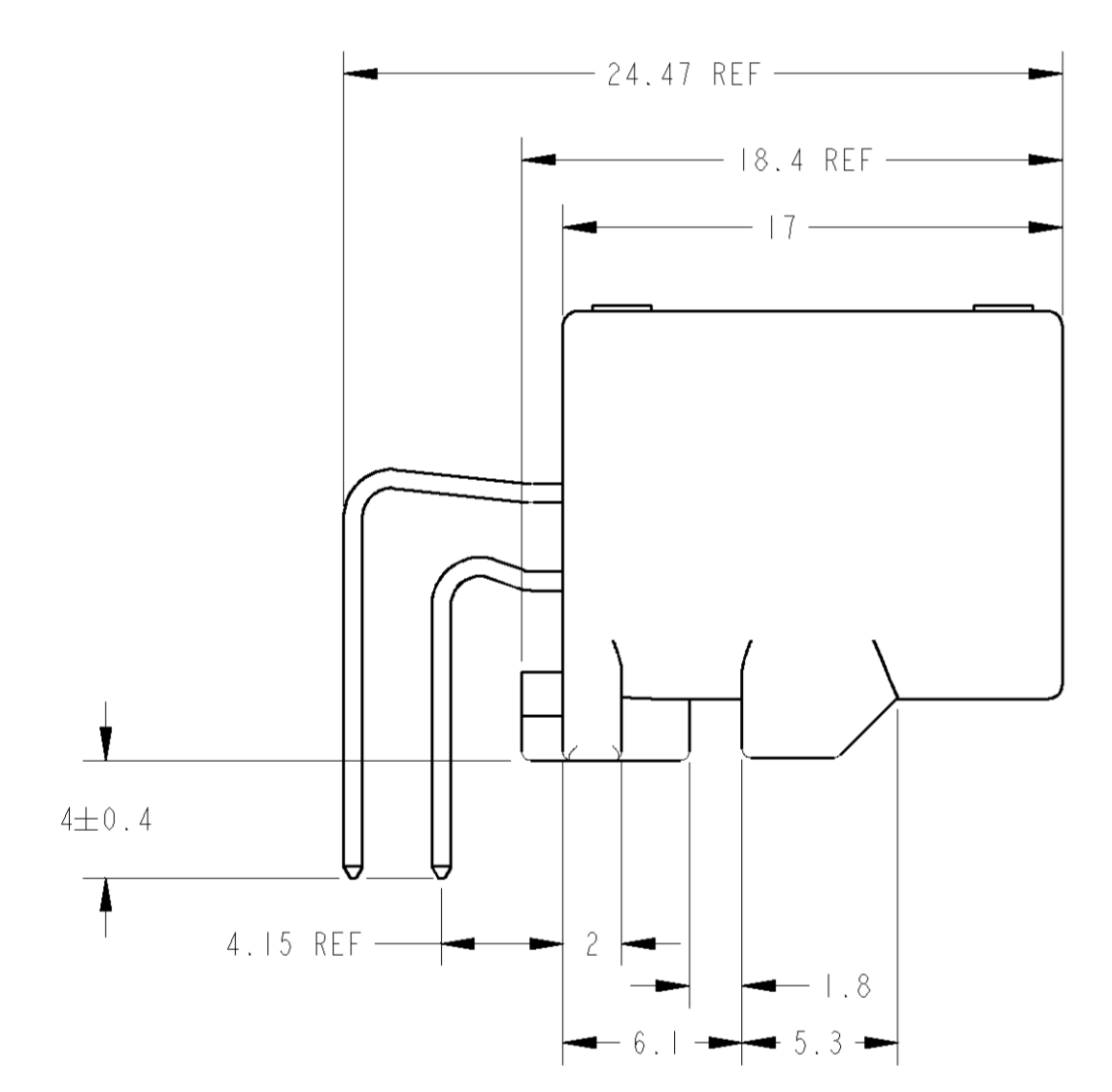
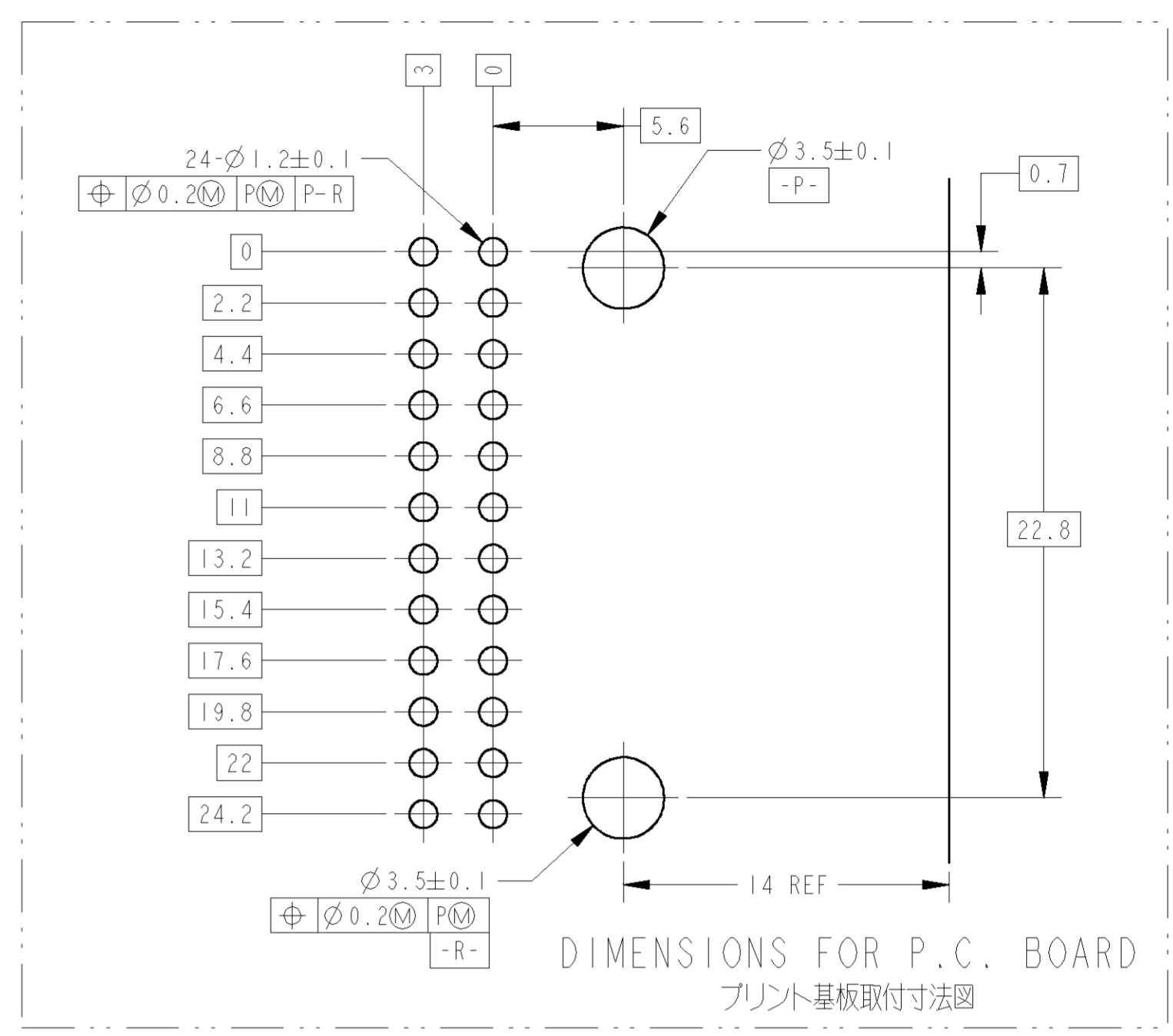
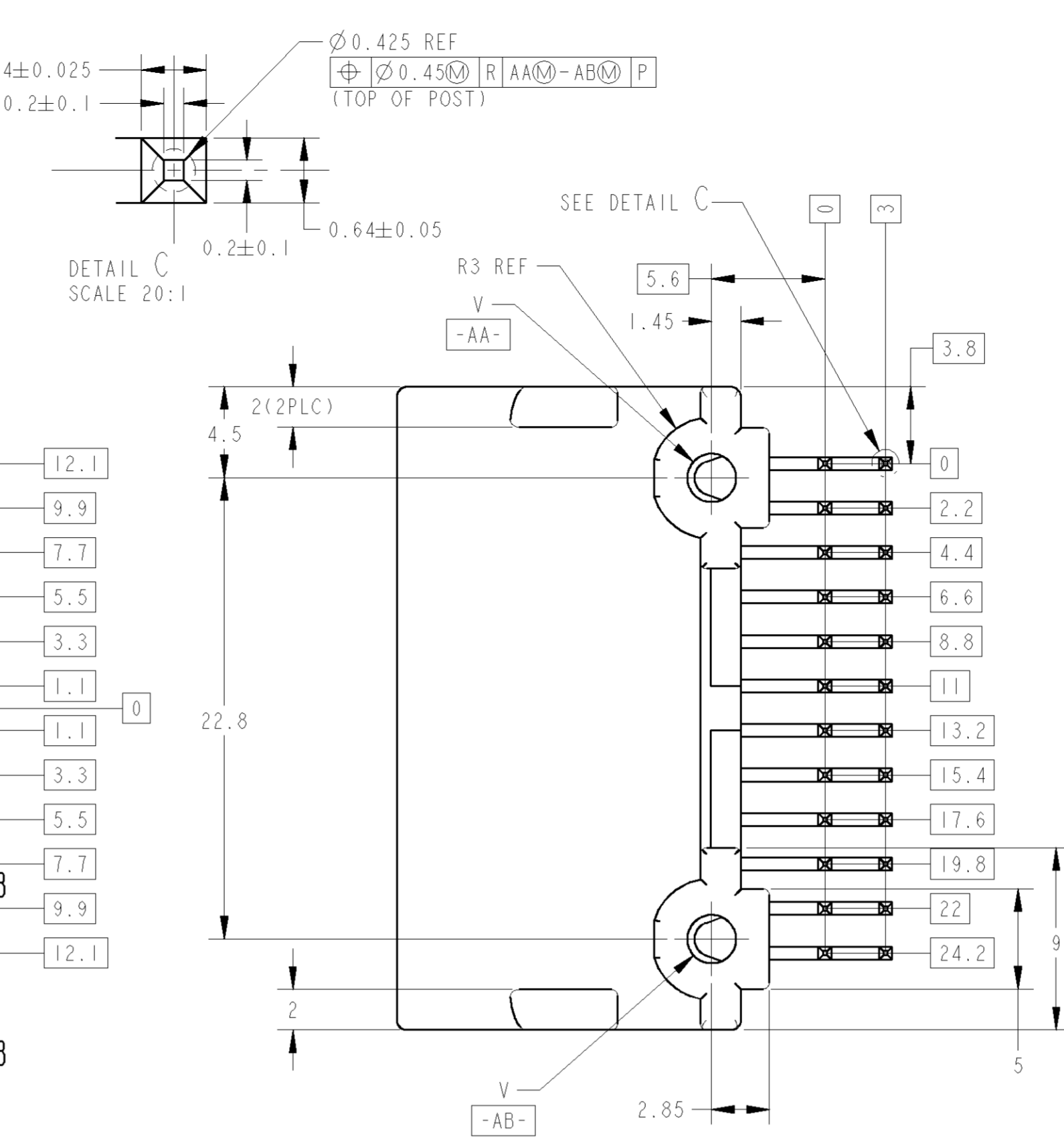
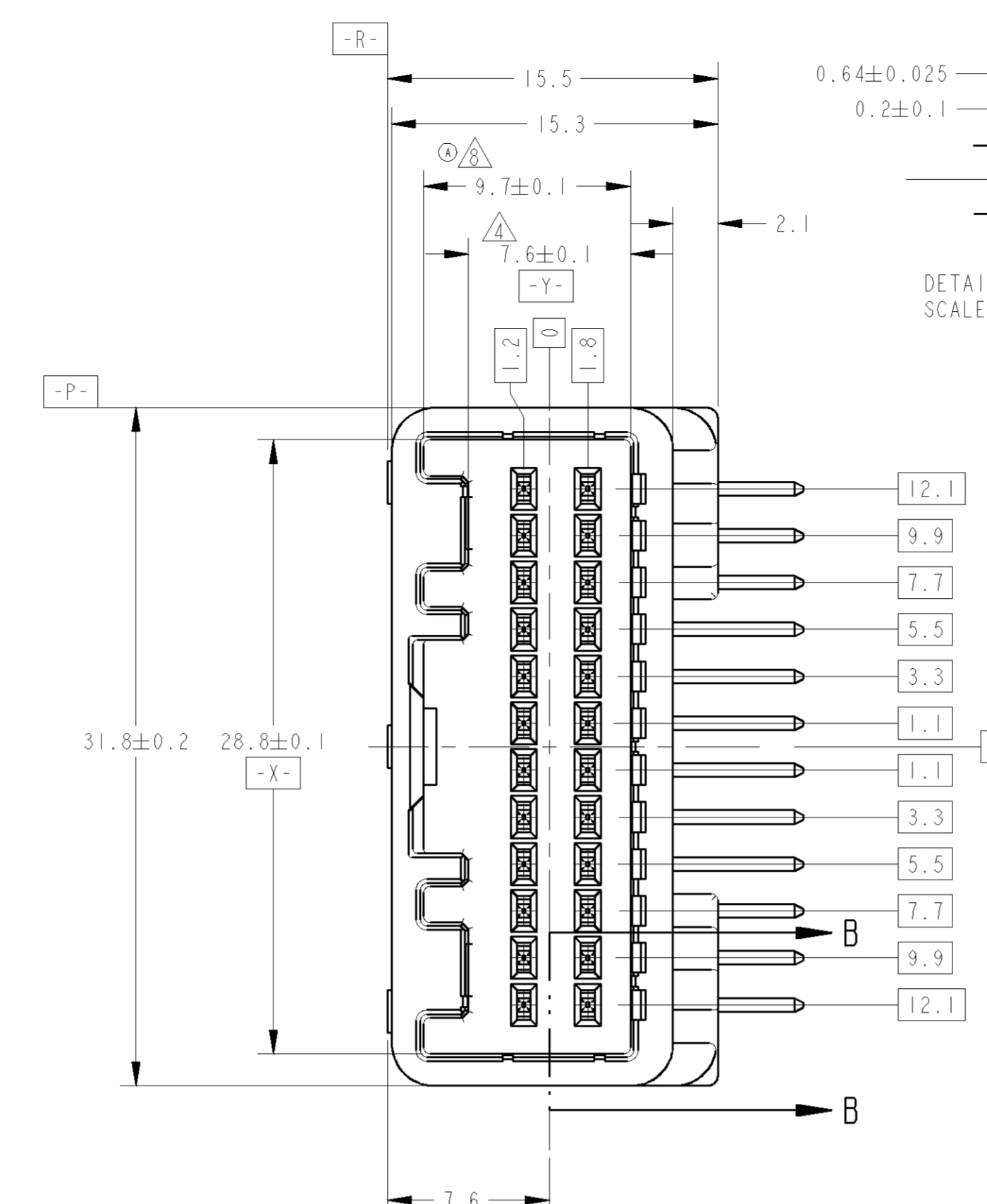
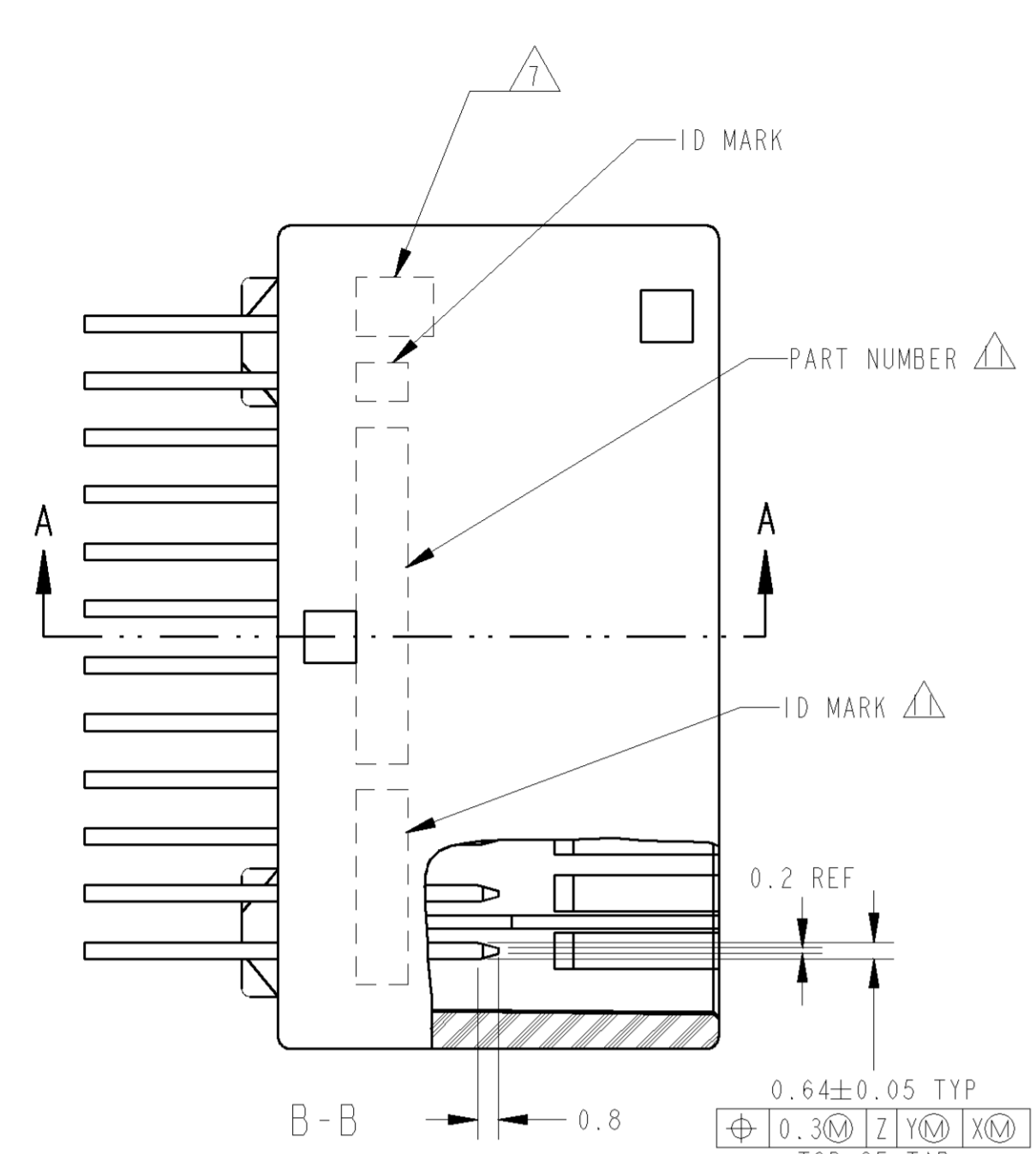


FIG.1 回路番号
CIRCUIT NUMBER

- PART NUMBER OF HOUSING TO BE MATE : SEE TABLE -1 TO BE MATED SMOOTHLY WITH THE PLUG HOUSING ASSEMBLY
 - RECOMMENDED SCREW : PAN-HEADED TYPE 2 TAPPING SCREW, NOMINAL DIAMETER 3mm, LENGTH; SEE TABLE-3 (JIS B1115, B1122)
 - FASTENING TORQUE FOR SCREW : 0.392N·m MAX
 - MEASURED AT 6 mm FROM [-Z-]
 - INSTRUCTION SHEET NO : 411-5928
 - APPLIED TERMINAL : SEE TABLE -2
 - IDENTIFICATION MARK FOR THE CONTACT FINISH ; SEE TABLE
 - MEASURED AT 2 mm FROM [-Z-]
 - CIRCUIT NUMBER : SEE FIG.1
 - PRELIMINARY NOT RELEASED FOR PRODUCTION.
 - ID MARK, PART NUMBER INDICATED.
- 接合相手ハウジングは TABLE -1参照 プラグハウジングアセンブリ(PN 1318917)と 支障なく嵌合すること
 - 推奨耐付ねじ : JIS B1115, B1122タッピングねじ ねぐね 径φ3mm, 長さ:TABLE-3参照
 - ねじ締めトルク : 0.392N·m最大
 - [-Z-] 面から6mmの位置で測定
 - 取扱い説明書 NO : 411-5928
 - 適用端子は TABLE -2参照
 - コンタクト仕上識別記号 ; 表参照
 - [-Z-] 面から2mmの位置で測定
 - 回路番号 ; FIG.1 参照
 - 表の測定値を参照
 - ID MARK, PART NUMBERを表示

TABLE -1

POS 極数	PLUG HOUSING PART NO プラグハウジング 型番
24	1318917

TABLE -2

SIGNAL	TIN	TERMINAL NO 端子型番	APPLICABLE WIRE RANGE (FEMALE) 適用導線(メス)
025	TIN	1123343-1	AVSS/AVSSH 0.3~0.5mm ²
	SELECTIVE GOLD	1123343-2	CAVS/CAVUS 0.22~0.5mm ²

TABLE -3

プリント基板板厚 (mm)	1.2	1.6
THICKNESS OF PCB(mm)	1.2	1.6
固定用ねじ下下長さ (mm)	5	6
NOMINAL LENGTH OF SCREW(mm)	5	6

△6	5.6	∅2.63	PLASTIC BOX 通い箱	PLASTIC TUBE プラスチックチューブ	24	SELECTIVE-TIN (MATTE)	SELECTIVE-TIN × 24 (BRIGHT)	—	SPS GF17	NATURAL	1-1318853-7
△10	4.5	∅2.63	PAPER BOX タンボール箱	PLASTIC TUBE プラスチックチューブ	12	SELECTIVE-TIN (MATTE)	SELECTIVE GOLD × 12	1, 4, 7, 10~13, 16, 19, 22~24	SPS GF17	BLACK	1-1318853-6
△6	5.6	∅2.63	PAPER BOX タンボール箱	PLASTIC TUBE プラスチックチューブ	24	SELECTIVE-TIN (MATTE)	SELECTIVE-TIN × 24 (BRIGHT)	—	SPS GF17	NATURAL	1-1318853-3
-	6.0	∅2.4	PAPER BOX タンボール箱	PLASTIC TUBE プラスチックチューブ	24	TIN-LEAD	SELECTIVE GOLD × 24	1~24	PBT GF15	NATURAL	1-1318853-2
5	5.1	∅2.4	PAPER BOX タンボール箱	PLASTIC TUBE プラスチックチューブ	12	SELECTIVE TIN	SELECTIVE GOLD × 12	1, 4, 7, 10~13, 16, 19, 22~24	PBT GF15	BLACK	1-1318853-1
5	5.1	∅2.4	PAPER BOX タンボール箱	PLASTIC TUBE プラスチックチューブ	12	SELECTIVE-TIN	SELECTIVE GOLD × 12	1, 4, 7, 10~13, 16, 19, 22~24	PBT GF15	NATURAL	1-1318853-0
4	5.1	∅2.4	PLASTIC BOX 通い箱	PLASTIC TUBE プラスチックチューブ	12	SELECTIVE-TIN	SELECTIVE GOLD × 12	1, 4, 7, 10~13, 16, 19, 22~24	PBT GF15	BLACK	1318853-9
4	5.1	∅2.4	PLASTIC BOX 通い箱	PLASTIC TUBE プラスチックチューブ	12	SELECTIVE-TIN	SELECTIVE GOLD × 12	1, 4, 7, 10~13, 16, 19, 22~24	PBT GF15	NATURAL	1318853-8
3	6.0	∅2.4	PAPER BOX タンボール箱	PLASTIC TUBE プラスチックチューブ	24	TIN-LEAD	SELECTIVE GOLD × 24	1~24	PBT GF15	BLACK	1318853-5
3	6.0	∅2.4	PLASTIC BOX 通い箱	PLASTIC TUBE プラスチックチューブ	24	TIN-LEAD	SELECTIVE GOLD × 24	1~24	PBT GF15	BLACK	1318853-4
2	6.0	∅2.4	PLASTIC BOX 通い箱	PLASTIC TUBE プラスチックチューブ	24	TIN-LEAD	SELECTIVE GOLD × 4	3~6	PBT GF15	NATURAL	1318853-3
1	6.0	∅2.4	PAPER BOX タンボール箱	PLASTIC TUBE プラスチックチューブ	24	PRE-TIN x 20	—	—	PBT GF15	NATURAL	1318853-2
1	6.0	∅2.4	PLASTIC BOX 通い箱	PLASTIC TUBE プラスチックチューブ	24	PRE-TIN x 24	—	—	PBT GF15	NATURAL	1318853-1
MARKING マーキング	WEIGHT (g) 質量	V	PACKING STYLE 梱包形態	TOTAL NUMBER OF CIRCUIT 回路総数	SOLDERING SIDE 半田付け側	CONTACT SIDE 接合側	CONTACT FINISH コンタクト仕上	GOLD PLATED CIRCUIT NO (変え回路番号)	MATERIAL 材料	COLOR 色	PART NUMBER 製品番号

THIS DRAWING IS A CONTROLLED DOCUMENT. 図面は統制文書です。

OWNER: N. SAJI, TOMAROO
 CHECKER: N. SAJI, TOMAROO
 APVD: N. SAJI, TOMAROO

PRODUCT SPEC: 108-5668
 APPLICATION SPEC: 114-5250

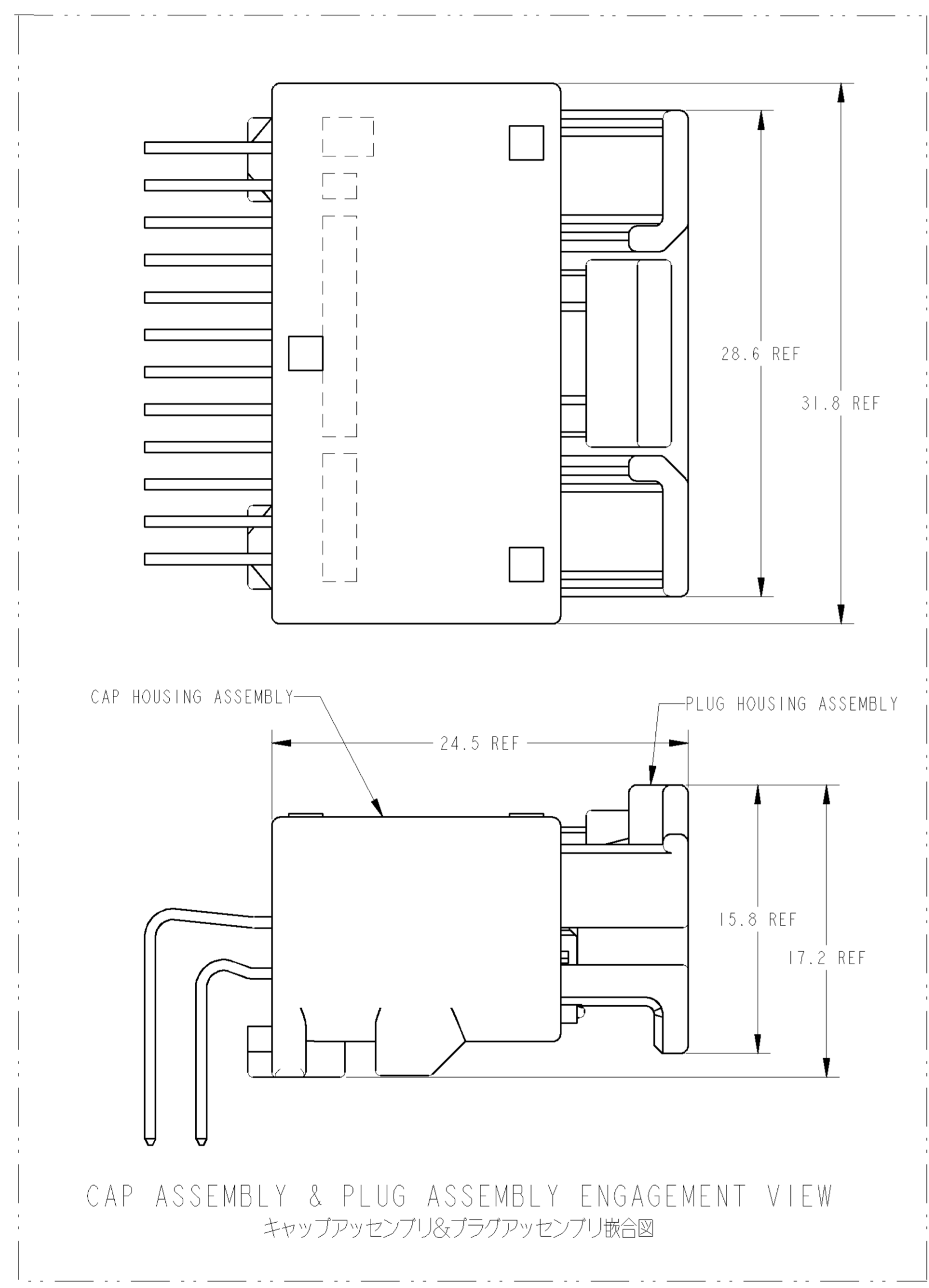
WEIGHT: SEE TABLE
 CUSTOMER DRAWING

SIZE: A1
 CASE CODE: 00779
 DRAWING NO: 1318853

TE Connectivity
 025SERIES 24POSITION(PCB H-TYPE)
 CAP HOUSING ASSEMBLY

4895 (3/11)

LOC	DIST	REVISIONS				
		F. LTR	DESCRIPTION	DATE	OWN	APVD
J	-	-	SEE SHEET 1	-	-	-



MARKING	WEIGHT (g)	V	PACKING STYLE	TOTAL NUMBER OF CIRCUIT	SOLDERING SIDE	CONTACT SIDE	GOLD PLATED CIRCUIT NO	MATERIAL	COLOR	PART NUMBER	
△12	6.0	∅2.4	PAPER BOX ダンボール箱	PLASTIC TUBE プラスチックチューブ	24	SELECTIVE-TIN (MATTE)	SELECTIVE-TIN x 24 (BRIGHT)	PBT GF15	NATURAL	3-1318853-5	
1	6.0	∅2.4	PAPER BOX ダンボール箱	PLASTIC TUBE プラスチックチューブ	24		PRE-TIN x 24	PBT GF15	BLACK	3-1318853-1	
△9	5.6	∅2.63	PLASTIC BOX 通し箱	PLASTIC TUBE プラスチックチューブ	24	SELECTIVE-TIN (MATTE)	SELECTIVE GOLD x 24	SPS GF17	NATURAL	2-1318853-7	
△11	5.6	∅2.63	PLASTIC BOX 通し箱	PLASTIC TUBE プラスチックチューブ	24	SELECTIVE-TIN (MATTE)	SELECTIVE GOLD x 4 SELECTIVE-TIN(BRIGHT) x 20	SPS GF17	NATURAL	2-1318853-4	
△10	4.5	∅2.63	PAPER BOX ダンボール箱	PLASTIC TUBE プラスチックチューブ	12	SELECTIVE-TIN (MATTE)	SELECTIVE GOLD x 12	SPS GF17	NATURAL	2-1318853-1	
8	5.1	∅2.4	PLASTIC BOX 通し箱	PLASTIC TUBE プラスチックチューブ	12	SELECTIVE-TIN (MATTE)	SELECTIVE GOLD x 12	PBT GF15	BLACK	2-1318853-0	
8	5.1	∅2.4	PLASTIC BOX 通し箱	PLASTIC TUBE プラスチックチューブ	12	SELECTIVE-TIN (MATTE)	SELECTIVE GOLD x 12	PBT GF15	NATURAL	1-1318853-9	
△9	5.6	∅2.63	PAPER BOX ダンボール箱	PLASTIC TUBE プラスチックチューブ	24	SELECTIVE-TIN (MATTE)	SELECTIVE GOLD x 24	SPS GF17	NATURAL	1-1318853-8	
63	6.0	∅2.4	PAPER BOX ダンボール箱	PLASTIC TUBE プラスチックチューブ	24	SELECTIVE-TIN (MATTE)	SELECTIVE GOLD x 24	PBT GF15	BLACK	6318853-5	
63	6.0	∅2.4	PLASTIC BOX 通し箱	PLASTIC TUBE プラスチックチューブ	24	SELECTIVE-TIN (MATTE)	SELECTIVE GOLD x 24	PBT GF15	BLACK	6318853-4	
62	6.0	∅2.4	PLASTIC BOX 通し箱	PLASTIC TUBE プラスチックチューブ	24	SELECTIVE-TIN (MATTE)	SELECTIVE GOLD x 4 SELECTIVE-TIN(BRIGHT) x 20	PBT GF15	NATURAL	6318853-3	
△			OUTER 外装	INNER 内装							
MARKING マーキング	WEIGHT (g) 質量	V	PACKING STYLE 梱包形態		TOTAL NUMBER OF CIRCUIT 回路総数	SOLDERING SIDE 半田付け側	CONTACT SIDE 接触側	GOLD PLATED CIRCUIT NO (金めっき回路番号)	MATERIAL 材料	COLOR 色	PART NUMBER 製品番号

THIS DRAWING IS A CONTROLLED DOCUMENT.

OWNER: NOGUCHI OSMAROD
 CHG: N. SAI TOMAROD
 APVD: N. SAI TOMAROD

DIMENSIONS: 公差: ±0.3
 単位: mm

TOLERANCES UNLESS OTHERWISE SPECIFIED:
 公差: ±0.3
 単位: mm

PRODUCT SPEC: 108-5668
 APPLICATION SPEC: 114-5250

MATERIAL: CONTACT-BRASS HOUSING: SEE TABLE

FINISH: SEE TABLE

WEIGHT: SEE TABLE

CUSTOMER DRAWING

SIZE: A1
 CASE CODE: 00779
 DRAWING NO: 1318853

RESTRICTED TO: 4:1 SHEET 2 OF 2 REV 07

TE Connectivity

025SERIES 24POSITION(PCB H-TYPE)
 CAP HOUSING ASSEMBLY