



BISS0001 紅外線傳感信號處理器

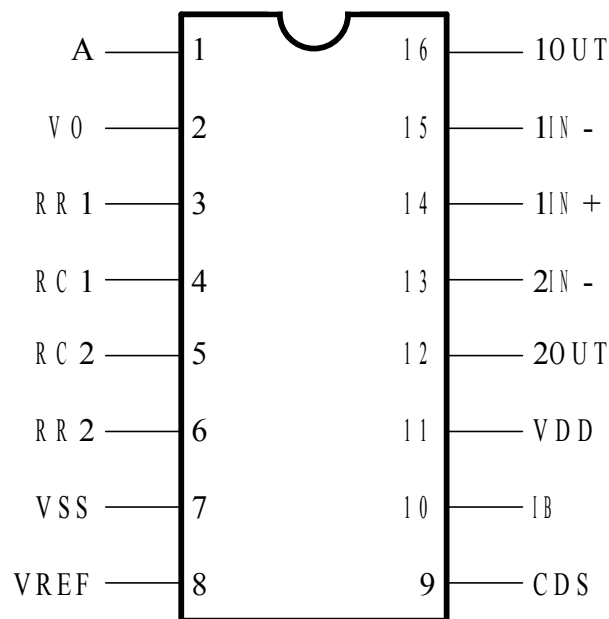
概述：

BISS0001是為紅外線傳感配套所設計之集成電路，可廣泛用於照明控制，馬達跟電磁閥控制，防盜警報器等領域。

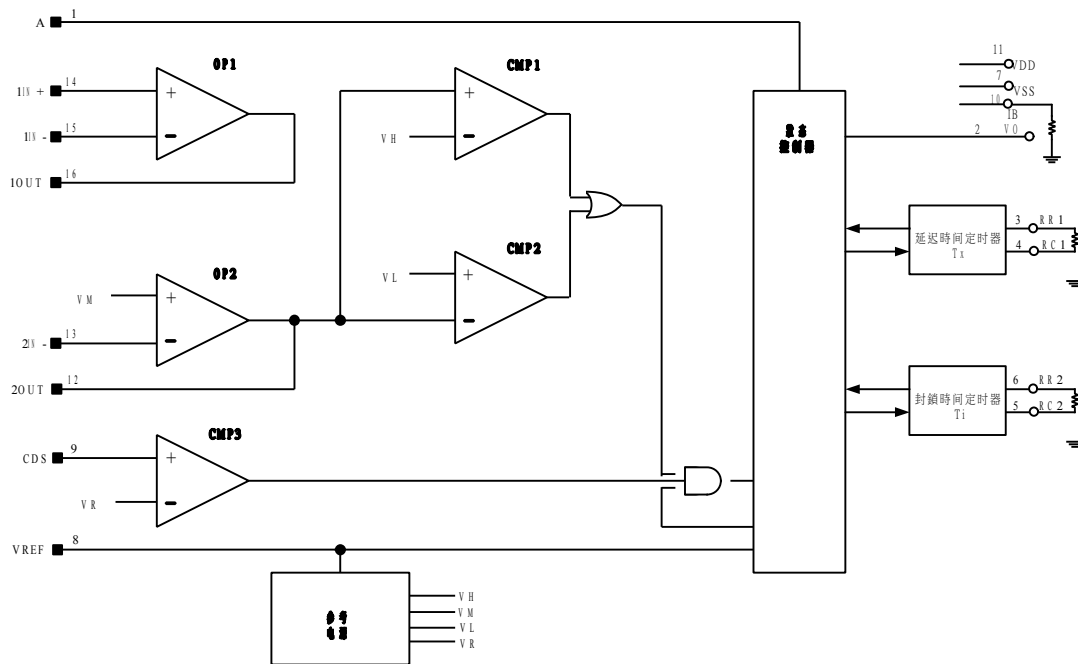
特點：

- CMOS 類比數位混合集成電路
- 具有獨立的高輸入阻抗運算放大器，可與多種傳感器匹配，進行信號預處理
- 雙向鑒幅器可有效抑制干擾
- 內設延遲時間定時器和封鎖時間定時器，穩定可靠，調節範圍廣
- 內置參考電源
- 工作電源 2.2-5.5V
- 採用 16 腳 DIP 或 SOP 封裝

引線連接圖



原理圖框



管腳定義

PIN	名稱	I/O	說明
1	A	I	可重複和不可重複觸發控制端。當 A="1"時，允許重複觸發。A="0"時，不允許重複觸發。
2	VO	O	控制信號輸出端。
3,4	RR1/RC1	-	輸出延遲時間 Tx 的調節端。
5,6	RC2/RR2	-	輸出延遲時間 Ti 的調節端。
7	VSS	-	工作電源負端，0V。
8	VREF	I	參考電壓及負位輸入端。一般接 VDD，接 VSS 時可使定時器復位。
9	CDS	I	CDS 電壓觸發端。當 $V_{cds} < V_R$ 時禁止觸發；當 $V_{cds} > V_R$ 時允許觸發。(VR≈VDD)
10	IB	I	運算放大器偏置電流設置端。
11	VDD	-	工作電源正端。
12	2OUT	O	第二級放大器輸出端。
13	2IN-	I	第二級放大器反向輸入端。
14	1IN+	I	第一級放大器正向輸入端。
15	1IN-	I	第一級放大器反向輸入端。
16	1OUT	O	第一級放大器輸出端。



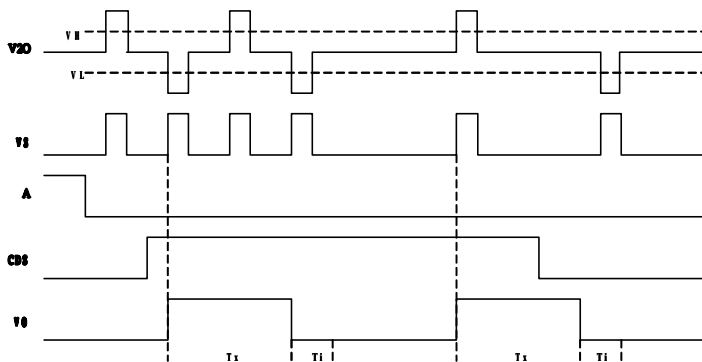
極限參數

參數	符號	範圍	單位
電源電壓	VDD-VSS	6	V
輸入電壓範圍		-0.3~6	V
工作溫度	Top	-20~70	°C
儲存溫度		-65~150	°C

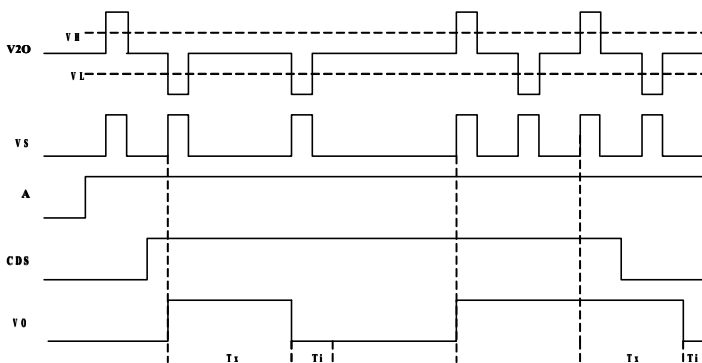
電參數 (TA=25°C VSS=0V)

參數	符號	最小	標準	最大	單位	測試條件
工作電壓範圍	VDD	2.0	4.5	5.5	V	
工作電流	IDD	-	-	50	uA	3V 無負載
		-	-	100		5V 無負載
輸入失調電壓	VOS			50	mV	VDD=5V
輸入失調電流	Ios			50	nA	
開路電壓增益	AVO	60			dB	VDD=5V
共模抑制比	CMRR	60			dB	VDD=5V
VO 端輸出高電平	VOH	4			V	VDD=5V IOH=0.5mA
VO 端輸出高低平	VOL			0.4	V	VDD=5V IOL=0.1mA

不可重複觸發波形(A=VSS)

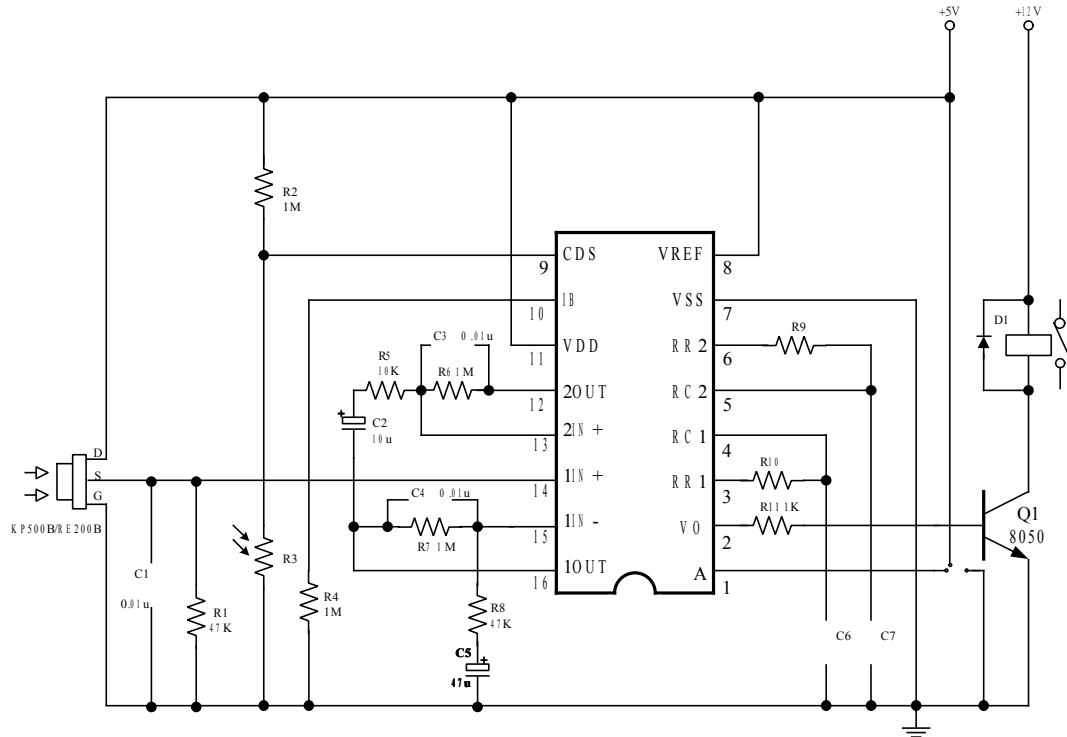


允許重複觸發波形(A=VDD)

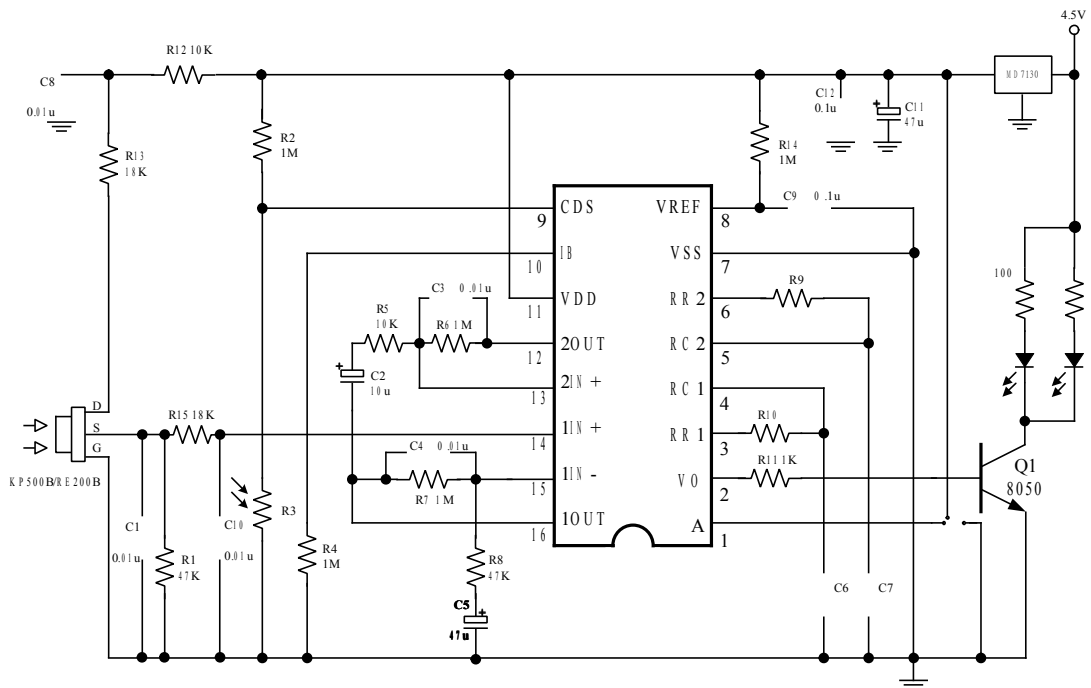


應用電路

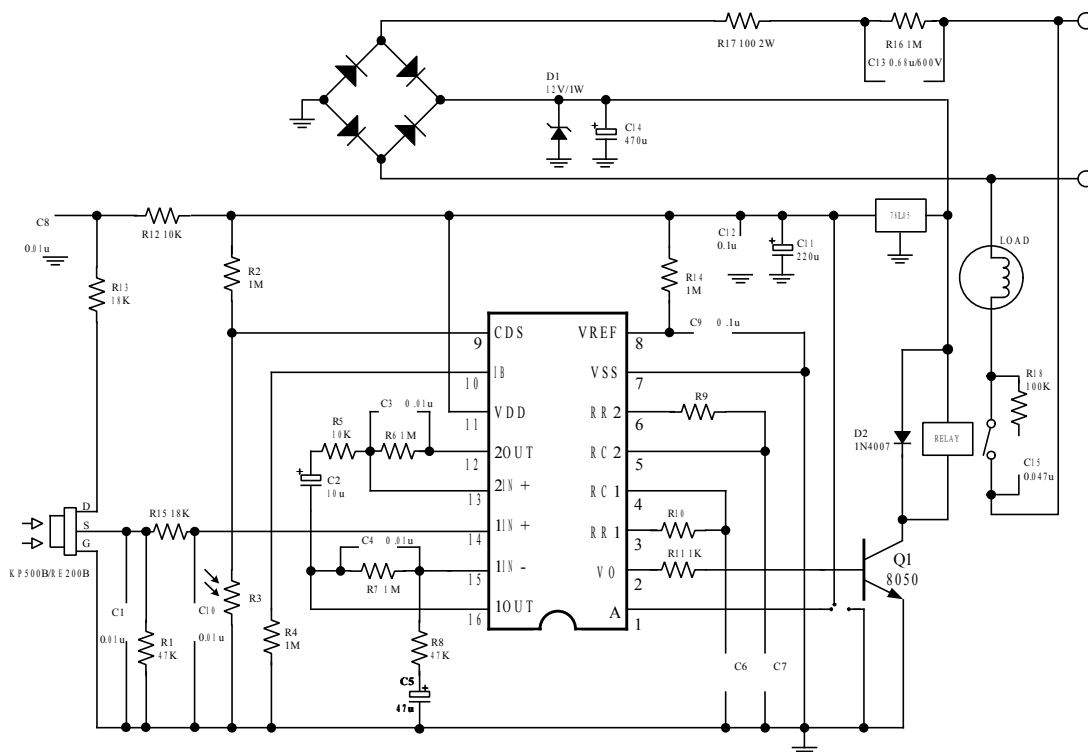
一、基本點路



二、DC 電路



三、AC 电路



Tx 輸出延遲時間大約值

C6=1000p			C6=0.01u		
R10	F _{TX}	T _X	R10	F _{TX}	T _X
1M	1.8KHz	27.4 秒	100K	1.8KHz	27.4 秒
100K	16.9KHz	2.94 秒	10K	12.7KHz	3.86 秒
10K	116KHz	0.41 秒	1K	48.4KHz	1.5 秒

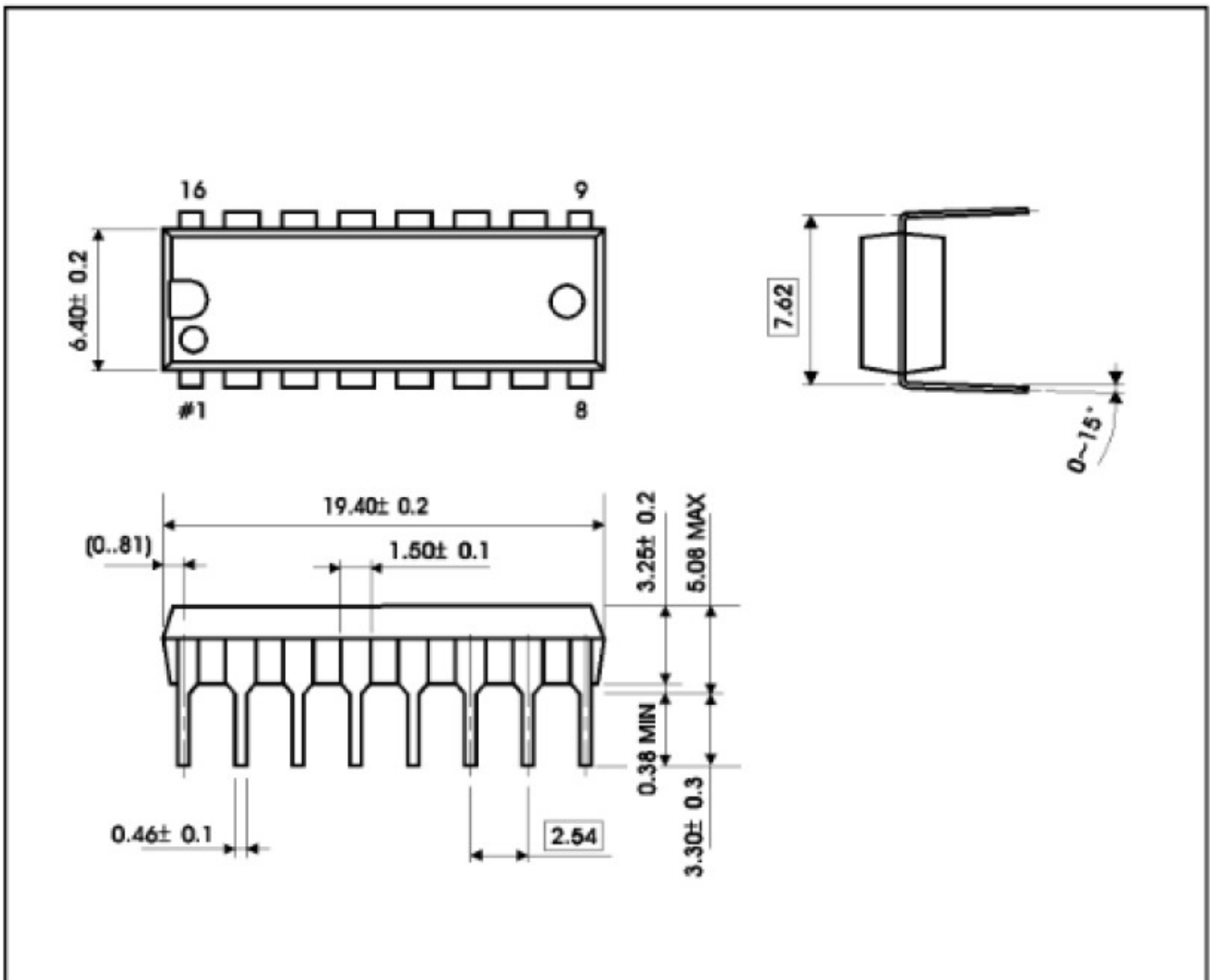
Ti 輸出封鎖時間大約值

R9	C7	F _{Ti}	T _i
1M	0.01u	189Hz	0.48 秒
1M	0.1u	15.8Hz	3.1 秒



DIP-16

unit:mm





封装外形图

SOP-16



unit:mm

