



MD-S560 数字远传压力表

技术特点:

- ✓ 四位液晶实时显示压力
- ✓ 4-20mA远传信号,传输距离远
- ✓ 产品稳定性好,抗电磁干扰设计
- ✓ 多种压力单位切换,误差清零功能
- ✓ 温度范围宽,适合绝大多数介质



MD-S560数字远传压力表采用四位LCD液晶屏,可现场实时压力,同时压力信号可远传,传输距离优于500米。

该系列数字远传压力表内置压力传感器,功能强大,用户可自行更换压力单位、校准零位误差、修正滤波常数等。

MD-S560数字远传压力表采用304不锈钢外壳及接头,防水电缆出线,防水等级IP65,具有非常广泛的介质适用性。

该产品可用于替代传统的指针式远传压力表或者压力变送器。

产品应用:

- ◇ 设备自动化
- ◇ 变频供水
- ◇ 医疗设备
- ◇ 气动及液压系统
- ◇ 农用设备
- ◇ 液压测试架
- ◇ 测试仪器
- ◇ 能源及水处理系统

技术参数:

量 程	表压(G):-100kpa~0...5kpa...100KPa...1...5...10...25...60Mpa 绝压(GA):0~5KPa..10KPa...20KPa...100KPa...1000KPa
过载压力	≤10MPa 200%; > 10MPa 150%
响应时间	≤2ms
精度等级	0.5%FS 0.25%FS
长期稳定性	典型: ±0.2%FS/年
零点温度漂移	典型: ±0.02%FS/°C,最大±0.05%FS/°C
灵敏度温度漂移	典型: ±0.02%FS/°C,最大±0.05%FS/°C
供电电压	12-28VDC (典型24V)
输出信号	4-20mA 或1-5V
工作温度	-20 ~ 85°C
补偿温度	-10 ~ 60°C
储藏温度	-40 ~ 100°C
电气保护	防反接保护 抗变频干扰设计
防护等级	IP65(直出)
测量介质	与316L不锈钢不兼容的气体或液体
压力接口	M20*1.5,G1/2,G1/4,ZG1/4,R1/4 (其他可定制)
壳体材质	304不锈钢

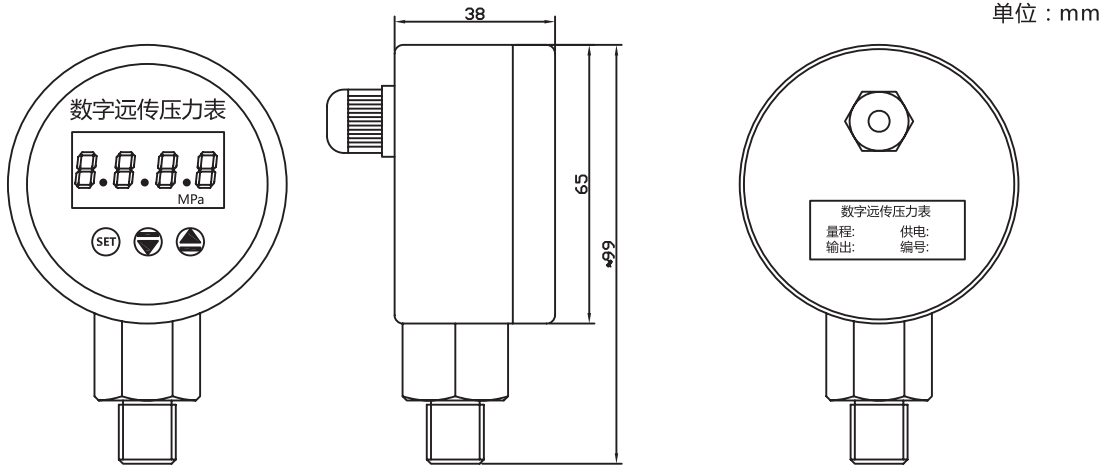
上海铭控传感技术有限公司

Mingkong Sensor Technology(Shanghai) Co.,Ltd
TEL:021-5778 0480 FAX:021-51564102



扫一扫,更多产品。

外型尺寸:



电气接口:

4-20mA(二线制)	电压正 (In+)	红
	输出正 (Out+)	黑
1-5V (三线制)	电压正 (In+)	红
	电压负 (In-)	黑
	输出正 (Out+)	绿

选型指南:

MD - S560 - 1M - 1 - A - P2 - M1 - A - T1

量程:

- X b(0-X bar)
- X M(0-X Mpa)
- X k (0-X KPa)
- X p(0-X psi)

精度:

- 1 (0.5% FS) 2(0.25% FS)

输出:

- A (4-20mA)
- V2 (0-5v)

供电:

- P2(24VDC)

介质温度:

- T1 (-20~+80°C)

电气连接:

- B (固定电缆)
- C (航空插件)

螺纹接口:

- M1 (M20*1.5) M2 (G1/4)
- M3 (G1/2) M4(1/2NPT)
- M5(1/4NPT) M9(客户定制)