

IXARC 旋转编码器**UCD-SRB1G-0016-L100-PAP****接口**

接口	SSI预置+增量RS422
手动功能	预设功能和方向反转可以通过电缆或连接器编译
接口周期时间	> 25 μ s

输出

输出驱动器	RS422
Output Incremental	A, /A, B, /B, Z, /Z
矩形相位偏移	90° \pm 4.5°在电气方面

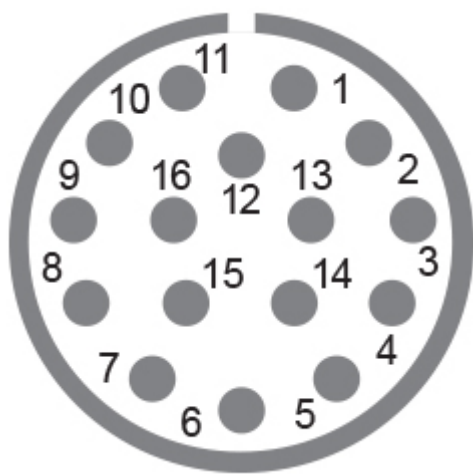
电气数据

电源电压	8 - 30 VDC (电源符合EN 50178)
功耗	典型的 50 mA
功耗	\leq 1.5 W
启动时间	< 250 ms
时钟输入	RS 422, 通过光电耦合器
时钟速度	100 kHz - 2 MHz
反极性保护	是
短路保护	是
EMC:发射干扰	EN 61000-6-4
EMC:抗干扰	EN 61000-6-2

传感器

技术	磁性
单圈分辨率	16 位

精度 (INL)	±0.0878° (≤12位)
检测信号 (默认值)	顺时针旋转(面向轴)时, 数值增加
认证 认证/寿命 码制 码	格雷码
增量脉冲	2048
环境规格	
外壳防护等级 (轴)	IP65
外壳防护等级 (外壳)	IP66/IP67
工作温度	-40 °C (-40 °F) - +85 °C (+185 °F)
湿度	98%相对湿度, 无凝结状态
机械数据	
外壳材料	钢
外壳涂层	阴极防腐蚀防护 (> 720小时耐盐雾测试)
法兰形式	夹紧法兰, Ø 58 mm
法兰材料	铝
轴的类型	实心轴, 单面平坦型轴, 长度 = 20 mm
轴的直径	Ø 10 mm (Ø 0.39")
轴的材料	不锈钢 V2A (1,4305; 303)
最大轴负载	轴向 40 N (4.5 lbs), 径向 110 N
最小机械寿命	430 (20 N / 40 N), 150 (40 N / 60 N), 100 (40 N / 80 N), 55 (40 N / 110 N)
转子转动惯量	≤ 30 gcm ² [≤ 0.17 oz-in ²]
摩擦力矩	≤ 3 Ncm @ 20 °C (0.66 oz-in @ 68 °F)
最高机械速度	≤ 12000 1/min
耐冲击性	≤ 100g (6毫秒半弦波, EN 60068-2-27)
持久的抗冲击性	≤ 10G (16毫秒半弦波, EN60068-2-29)
耐振动性	≤ 10 g (10 Hz - 1000 Hz, EN 60068-2-6)
长度	41,7 mm (1.64")
重量	285 g (0.63 lb)
电气连接	
连接方向	轴向
接口	M23, 公型, 16针

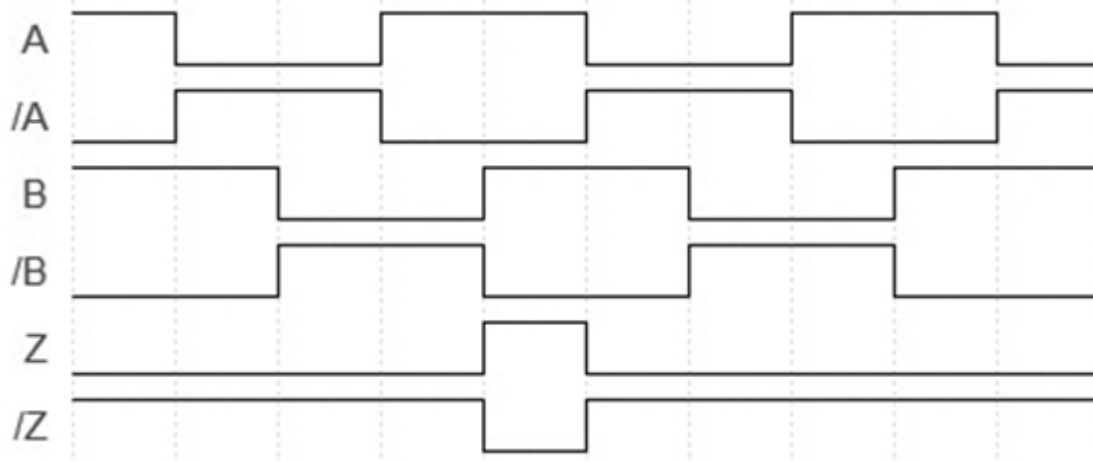


連接計劃

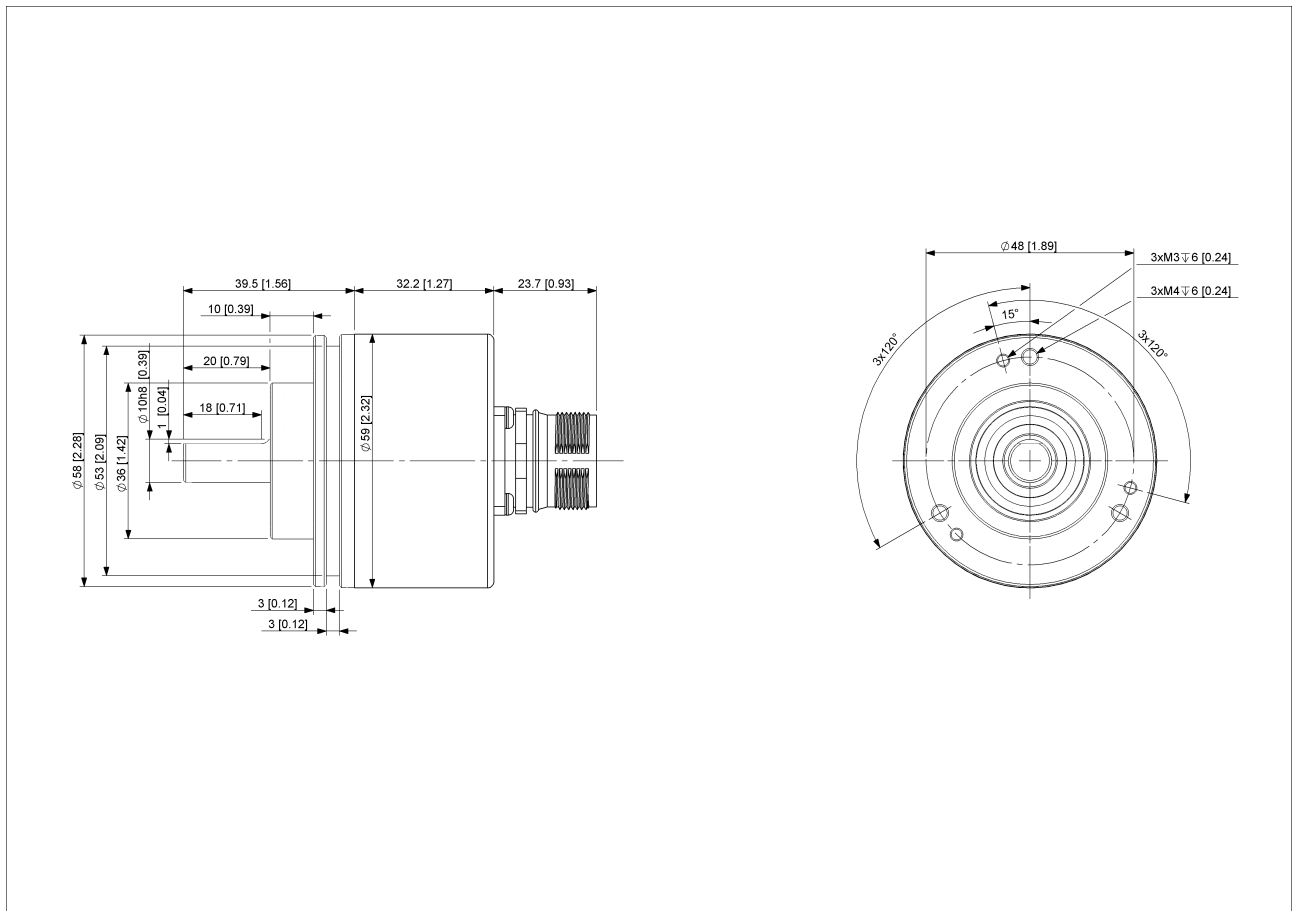
信號	密碼數
Power Supply	11
GND	12
Data+	3
Data-	4
Clock+	2
Clock-	1
DIR	8
Preset	9
A	5
/A	6
B	7
/B	10
Z	13
/Z	14
/Error	15
Shielding	Housing

Connector-View on Encoder

脈衝圖



尺寸圖



联系