



DJL35-5 Connector

概述

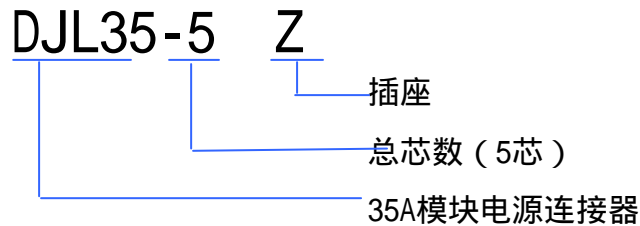
DJL35-5模块连接器具有连接可靠，插拔柔和，接触电阻低，通载电流高，性能优良等特点。

该模块连接器采用了技术先进的单叶回转双面式线簧插孔和冠簧插孔为接触件，因而使产品具有高动态接触可靠性

同时该产品的接触件采用镀金或镀银表面处理；插头装插针，插座插插孔，其端接方式有压接型。



型号命名



技术参数

产品型号	接触件规格	数目	孔位号	额定电流 (A)	接触电阻 (m)	耐电压 (VAC)	绝缘电阻 (M)	备注
DJL35-5	12#	5	1--5	35	0.5	2500	3000	

2.机械寿命：500次

3.工作环境：

工作温度：-10 --- +105

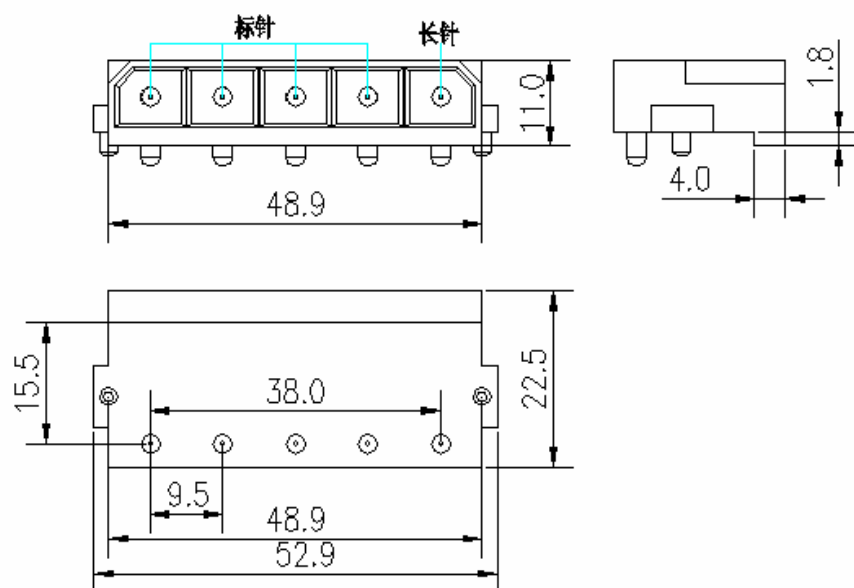
额定电压：500V

相对湿度：90%--95% (40 ±2 时)

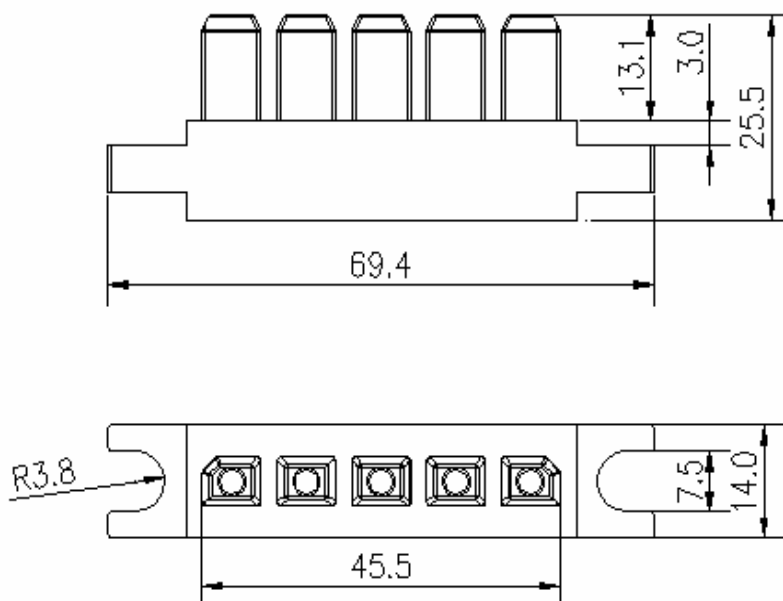
振 动：10--2000HZ 147m/s²

尺寸图

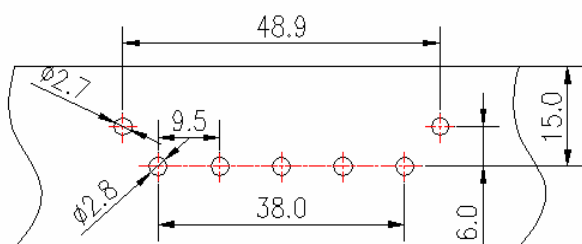
DJL35-5 公端



DJL35-5 母端

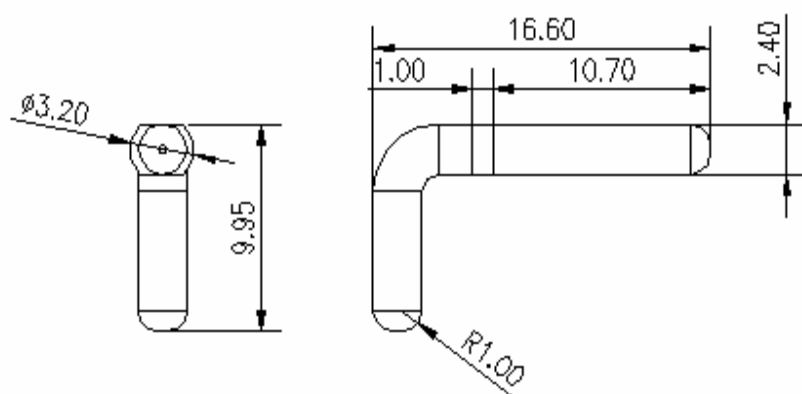


PCB LAYOUT



插针规格尺寸图

5PIN_12#_标针



5PIN_12#_长针

