



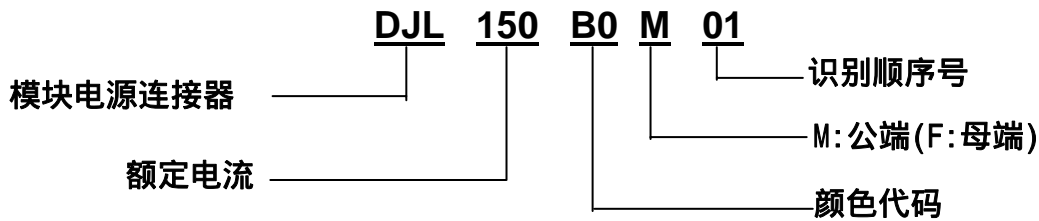
## DJL150 Industrial connector

### 概述(Summarize)

DJL150 工业电模块连接器具有连接可靠，插拔柔和，接触电阻低，通载电流高，性能优良等特点.并通过了UL安全认证（ E 319259），该系列产品采用了技术先进的回转双曲面冠簧插孔为接触件，所以具有高动态接触可靠性。



### 型号命名(Model)



### 技术参数(Technical Parameters)

额定电压/Rated voltage	600V	工作温度/Working Temperature	-40~+125
相对湿度/Relative humidity	90%~95%	接触材料/contact material	铜，镀银
连接线径 (AWG) /Wire Size(AWG)	4-6AWG	防火等级/Flammability	UL94 V-0
寿命/life a.空载状态 (连接/断开) without load (contact/Disconnect Cycles) b.负载状态 (热插拔50次&120V) with Load (Hot Plug 50 cycles&120V)	1000次 60A	绝缘材料/insulation material	PBT+30%GF
		插拔力 (N) connection/disconnect (N)	40-60N

### 电气特性

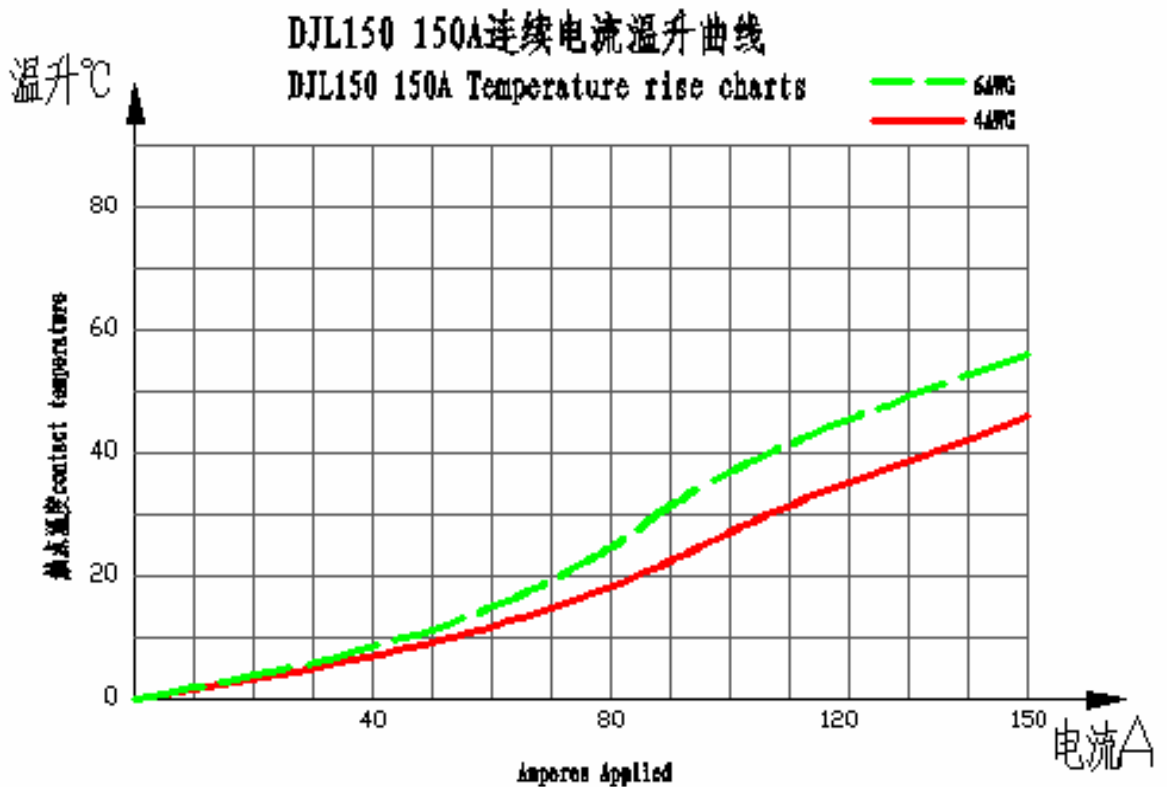
接触件类型	位数	额定电流 (A)	接触电阻 (μ)	耐电压 (VAC)	绝缘电阻 (M)
电源 (6AWG)	2	150	150	2500	5000



端子/Terminal

零件料号	端子类型	适用线径	电流	表面处理	尺寸	图片
CTAC022B	公端端子	4AWG	150	电镀银 (盐雾 > 48H)		
CTAC023B	母端端子	4AWG	150	电镀银 (盐雾 > 48H)		

温升图/Temperature rise charts

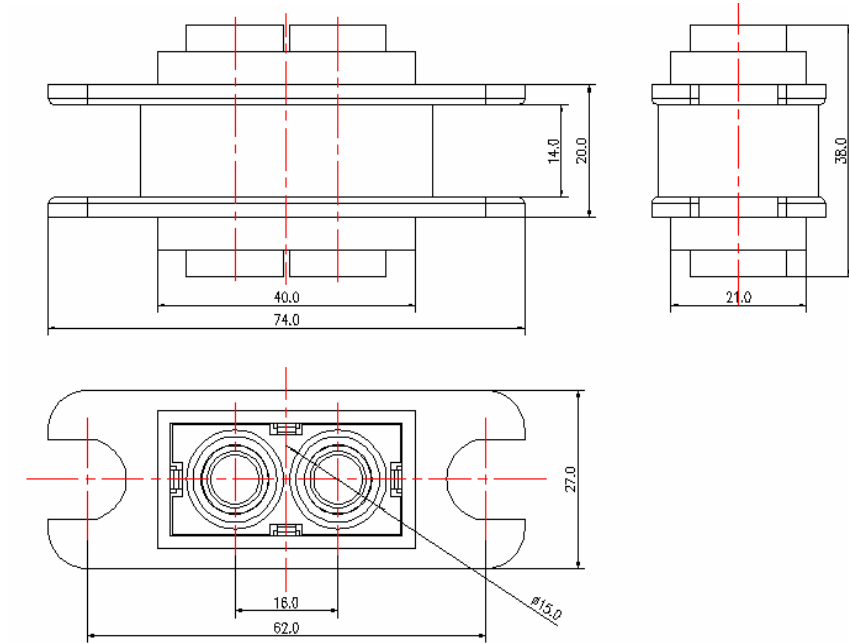




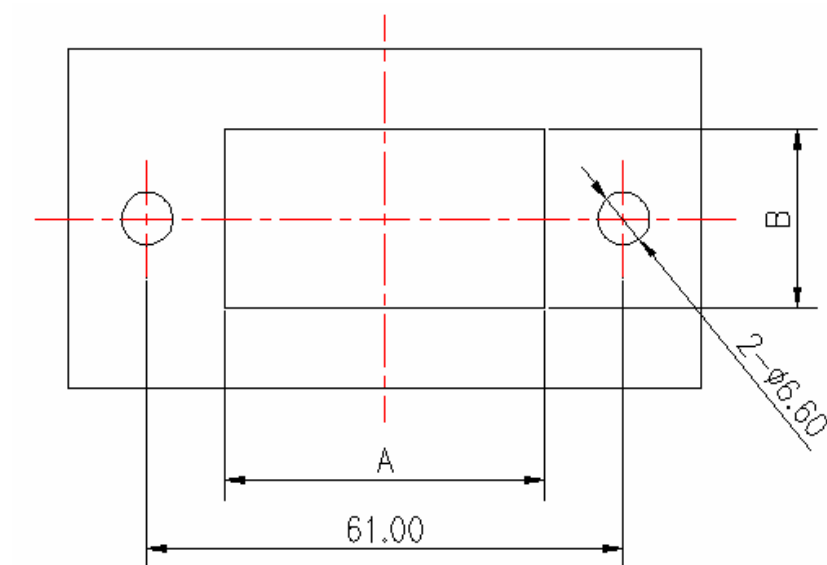
东莞市纳百川电子科技有限公司  
DONGGUAN NBC ELECTRONIC TECHNOLOGIC CO.,LTD

DJL150 Industrial connector

外形图



开孔尺寸图



安装形式	A	B
浮动	44.6	25.8
固定	41.0	22.3