

LED 照明触摸调光器

专利 TTP117 专利号码

- 台湾: M371298
- 中国: ZL201020300629.5

概述

- TTP117 是一款触摸控制 LED 调光应用芯片, 由 PWM 控制 NMOS 达到调光效果, 具有高频率的 PWM 输出。

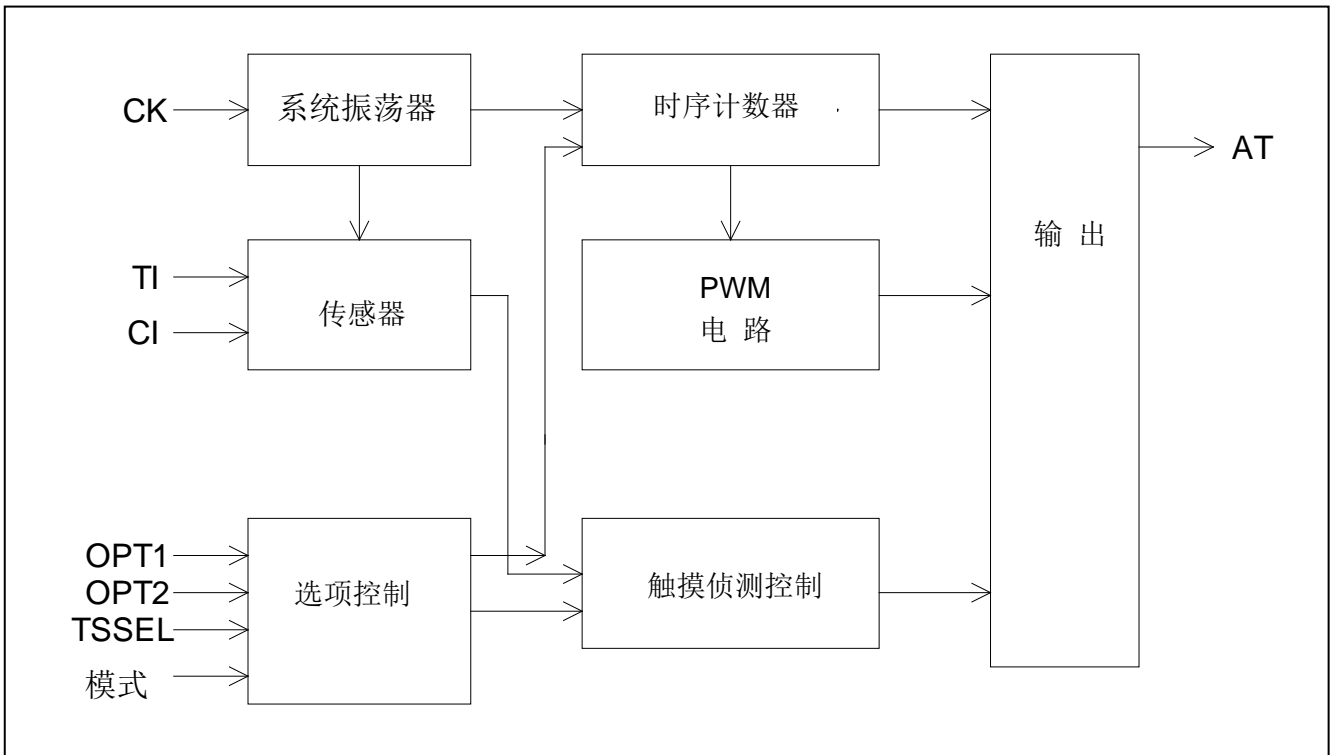
特点

- 典型工作电压 5.0V
- VDD=5.0V、25℃无载时的工作电流 < 500uA
- 2.2KHz 高频 PWM 输出, 调光不闪烁
- 提供提供 2 个功能脚位, 选择 4 种调光模式
 - (1) 3 段调光器, 初始为关 (OFF)。OPT2 = 0, OPT1 = 1
 - (2) 4 段调光器, 初始为关 (OFF)。OPT2 = 1, OPT1 = 0
 - (3) 3 段调光器, 初始为开 (ON) (6%)。OPT2 = 0, OPT1 = 0
 - (4) 开关模式 (toggle) ON / OFF, 初始为关 (OFF)。OPT2 = 1, OPT1 = 1
- TTP117 PWM 输出高电平动作控制 NMOS
- 两种输入调光器模式: 触摸感应与传统按键.
- 应用电路简单且容易
- 金属灯体或触摸版可以通过导线连接到 IC 脚, 有利灯体设计.

应用范围

- LED 灯.
- 用于 PWM 控制输入

方块图



脚位定义

脚位顺序	脚位名称	I/O 类型	脚位定义
1	CK	I	系统时钟输入接脚
2	VDD	P	电源正极
3	MODE	I-PL	工作模式选择
4	TI	I	触摸输入 (开关模式 I-PH)
5	CI	I	传感器控制输入
6	OPT2	I-PL	工作模式选择
7	TSSEL	I-PH	工作模式选择
8	VSS	P	电源负极, 接地
9	OPT1	I-PH	工作模式选择
10	AT	O	输出控制 NMOS (高电平动作)

Pin 类型

- I CMOS 输入
- O CMOS 输出
- I-PH CMOS 输入, 有上拉电阻
- I-PL CMOS 输入, 有下拉电阻
- P 电源 / 地

电气特性

● 极限参数

参 数	符 号	条 件	值	单 位
工作温度	T _{OP}	—	0~+70	°C
储存温度	T _{STG}	—	-50~+125	°C
电源电压	VDD	Ta=25°C	VSS-0.3~VSS+5.5	V
输入电压	V _{IN}	Ta=25°C	VSS-0.3~VIN+0.3	V
备注: VSS 代表系统接地				

● DC / AC 特性: (测试条件为室温 = 25 °C)

参 数	符 号	测 试 条 件	最 小 值	典 型 值	最 大 值	单 位
工作电压	VDD		3.6	5.0	6.8	V
系统振荡频率	Fosc	VDD=5.0V, R _{CK} =120K	-	1.2M	-	Hz
工作电流	I _{OP}	VDD=5.0V 无负载 触摸模式 R _{CK} =120KΩ	-	250	500	uA
		VDD=5.0V 无负载 开关模式 R _{CK} =150K		220	400	uA
输入埠	V _{IL}	输入低电位	0.0	-	0.2	VDD
输入埠	V _{IH}	输入高电位	0.8	-	1.0	VDD
输出埠灌电流 Sink Current	I _{OL}	VDD=5.0V, V _{OL} =0.5V	12	25	-	mA
输出埠源电流 Source Current	I _{OH}	VDD=5.0V, V _{OH} =VDD-0.5V	4	8	-	mA
输入脚位下拉电阻 Pull-low Resistor	R _{PL}	VDD=5.0V, 脚位: OPT2、MODE		130K		Ohm
输入脚位上拉电阻 Pull-high Resistor	R _{PH}	VDD=5.0V, 脚位: TI		300K		ohm
		VDD=5.0V, 脚位: OPT1、TSSEL		140K		

功能描述

I. 提供 6 种封装可选择:

1. TTP117-AD8、TTP117-FD8: DIP-8 触摸感应调光模式
2. TTP117-CO8、TTP117-HO8: SOP-8 触摸感应调光模式
3. TTP117-BD8: DIP-8 传统按键调光模式
4. TTP117-DOB: SOP-8 传统按键调光模式

II. TTP117-AD8、TTP117-BD8、TTP117-CO8、TTP117-DOB:

OPT2 及 OPT1 的触摸（开关）模式选择

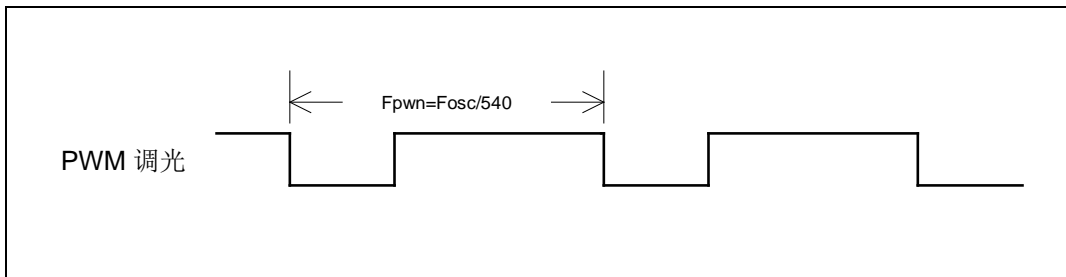
- a. OPT2 = 0, OPT1 = 1 : 3 阶段调光器
关 → 微亮 → 中亮 → 高亮 → 关....
- b. OPT2 = 1, OPT1 = 0 : 4 阶段调光器
关 → 微亮 → 低亮 → 中亮 → 高亮 → 关....
- c. OPT2 = 0, OPT1 = 0 : 3 阶段调光器「初始开」
微亮 → 中亮 → 高亮 → 关 → 微亮...
- d. OPT2 = 1, OPT1 = 1 : 开 / 关
关 → 高亮 → 关....

III. TTP117-FD8、TTP117-HO8: 使用 OPT2 和 OPT1 选择触摸模式

- a. OPT2 = 0, OPT1 = 1 : 3 段调光器
关 → 高亮 → 中亮 → 微亮 → 关....
- b. OPT2 = 1, OPT1 = 0 : 4 段调光器
关 → 高亮 → 中亮 → 低亮 → 微亮 → 关....
- c. OPT2 = 0, OPT1 = 0 : 3 段调光器「初始开」
高亮 → 中亮 → 微亮 → 关 → 高亮....
- d. OPT2 = 1, OPT1 = 1 : ON / OFF
关 → 高亮 → 关....

IV. PWM 占空比 (Duty Rate) 高电平动作

阶 段	PWM 占空比		
	开 / 关	3 段	4 段
微 亮	--	6%	6%
低 亮	-	-	28%
中 亮	-	50%	60%
高 亮	99%	99%	99%

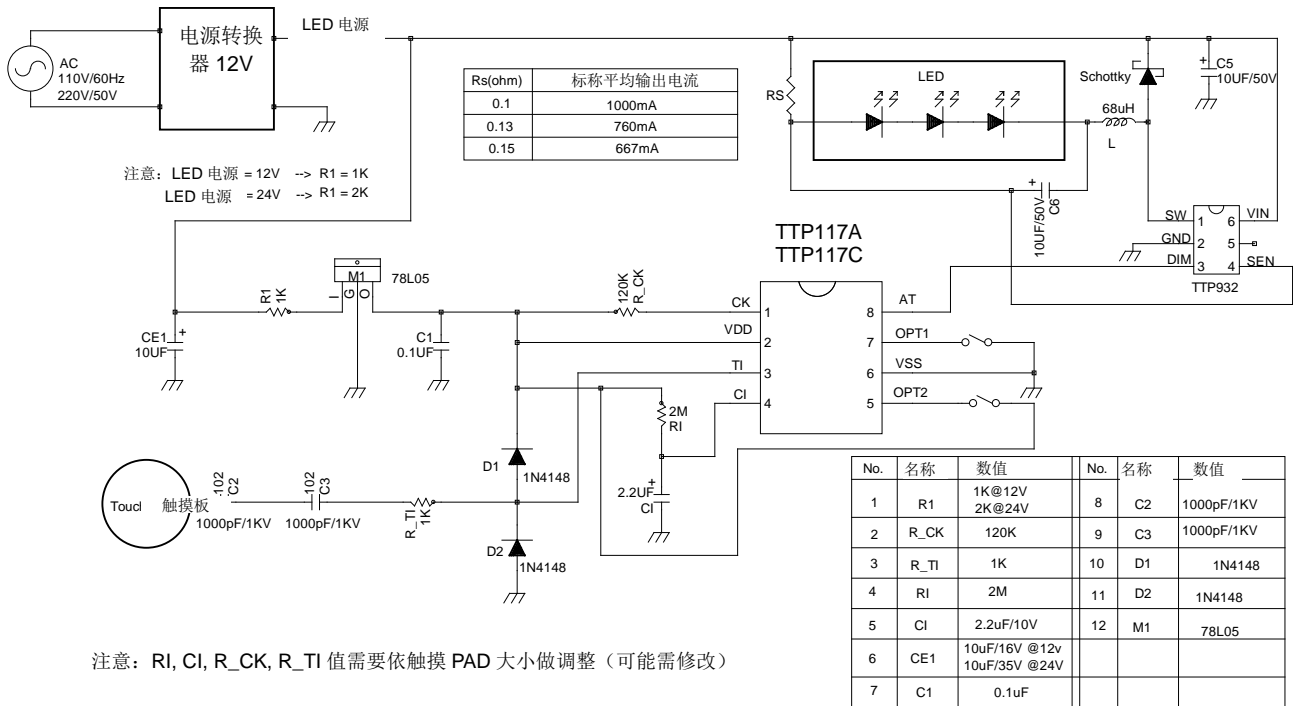


说明：若 $F_{osc} = 1.2 \text{ MHz}$ \rightarrow $F_{pwm} = 2.2 \text{ KHz}$

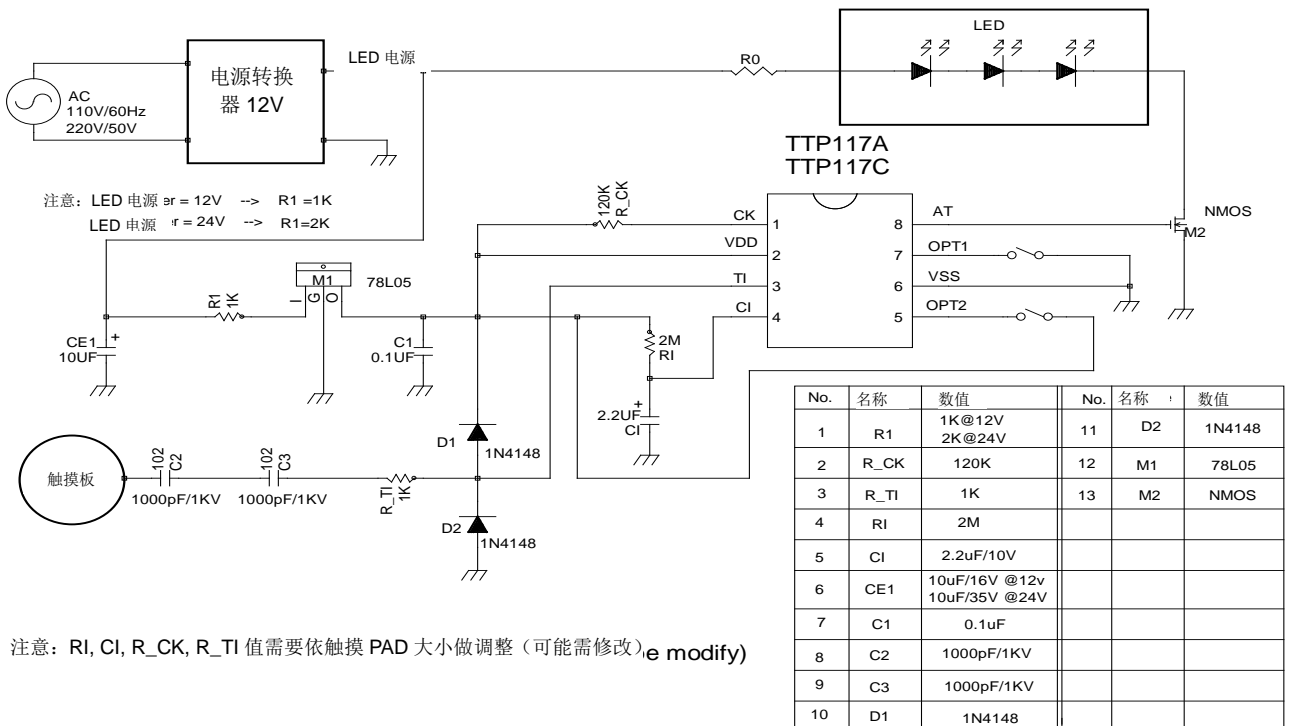
应用电路

TTP117-AD8
TTP117-CO8

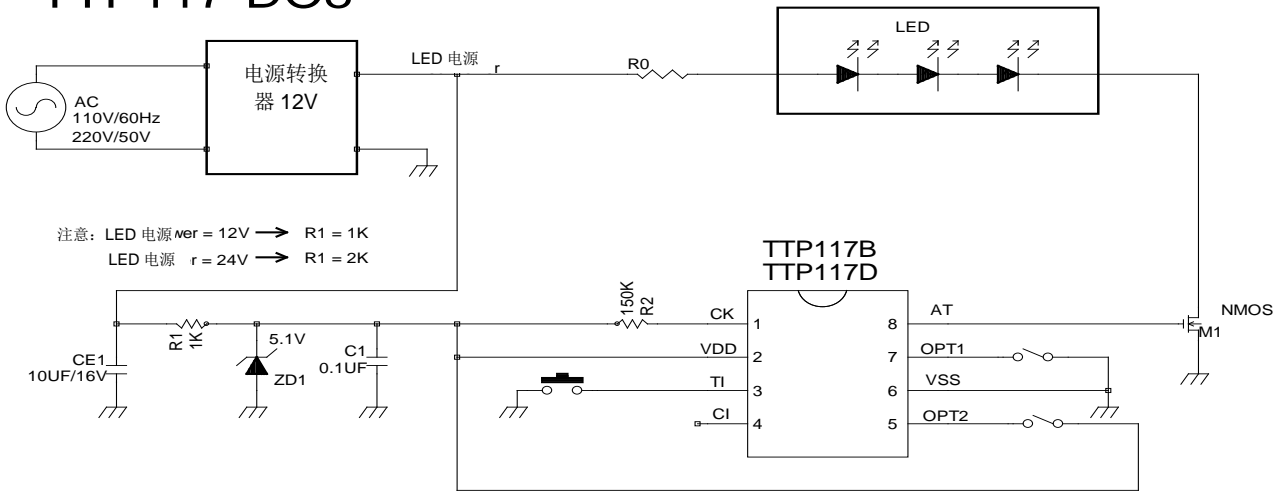
具 TTP932 LED 驱动电路



TTP117-AD8
TTP117-CO8



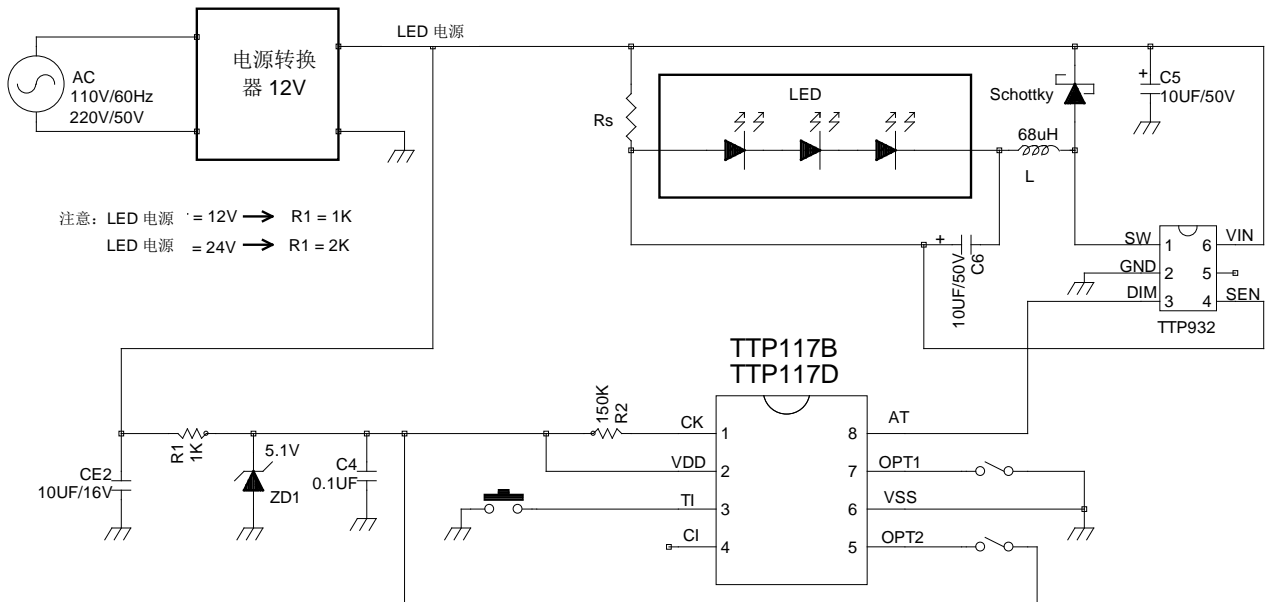
TTP117-BD8
TTP117-DO8



No.	名称	数值	No.	名称	数值
1	R1	1K@12V 2K@24V	4	CE1	10uF/16V @12V 10uF/35V @24V
2	R2	150K	5	C1	0.1uF
3	ZD1	5.1V	6	M1	NMOS

TTP117-BD8
TTP117-DO8

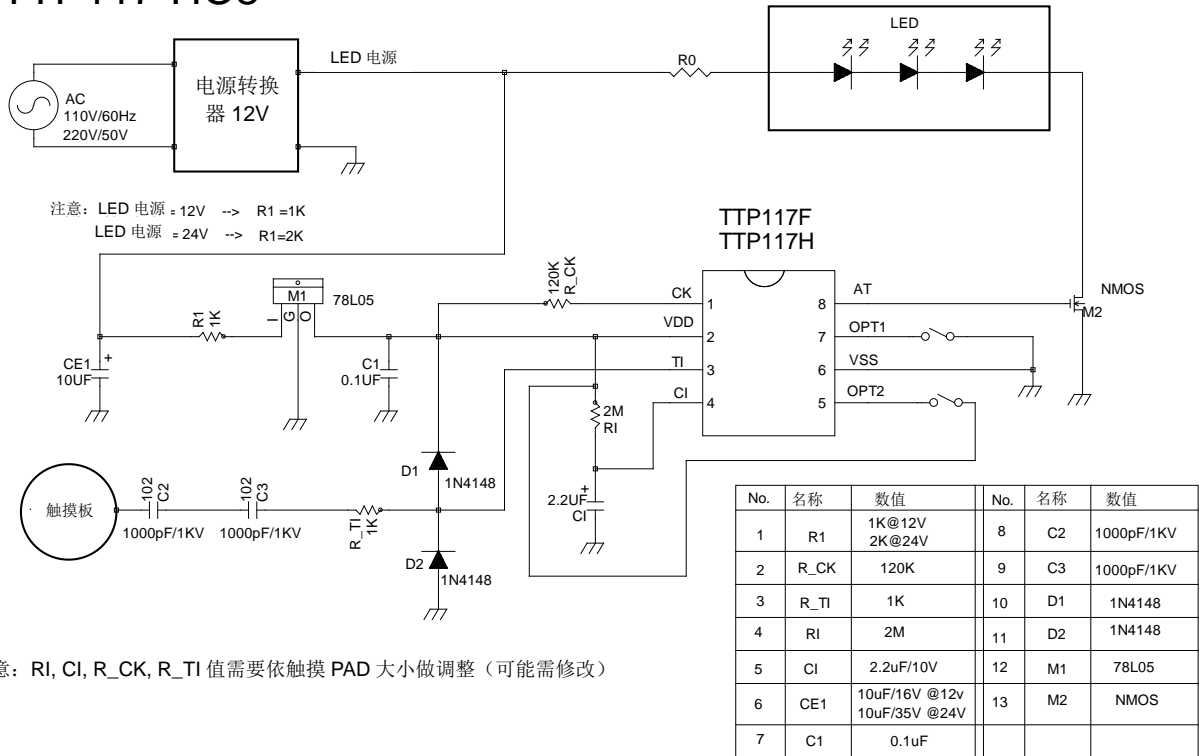
具 TTP932 LED 驱动电路



No.	名称	数值	No.	名称	数值
1	R1	1K@12V 2K@24V	4	CE1	10uF/16V @12V 10uF/35V @24V
2	R2	150K	5	C1	0.1uF
3	ZD1	5.1V	6		

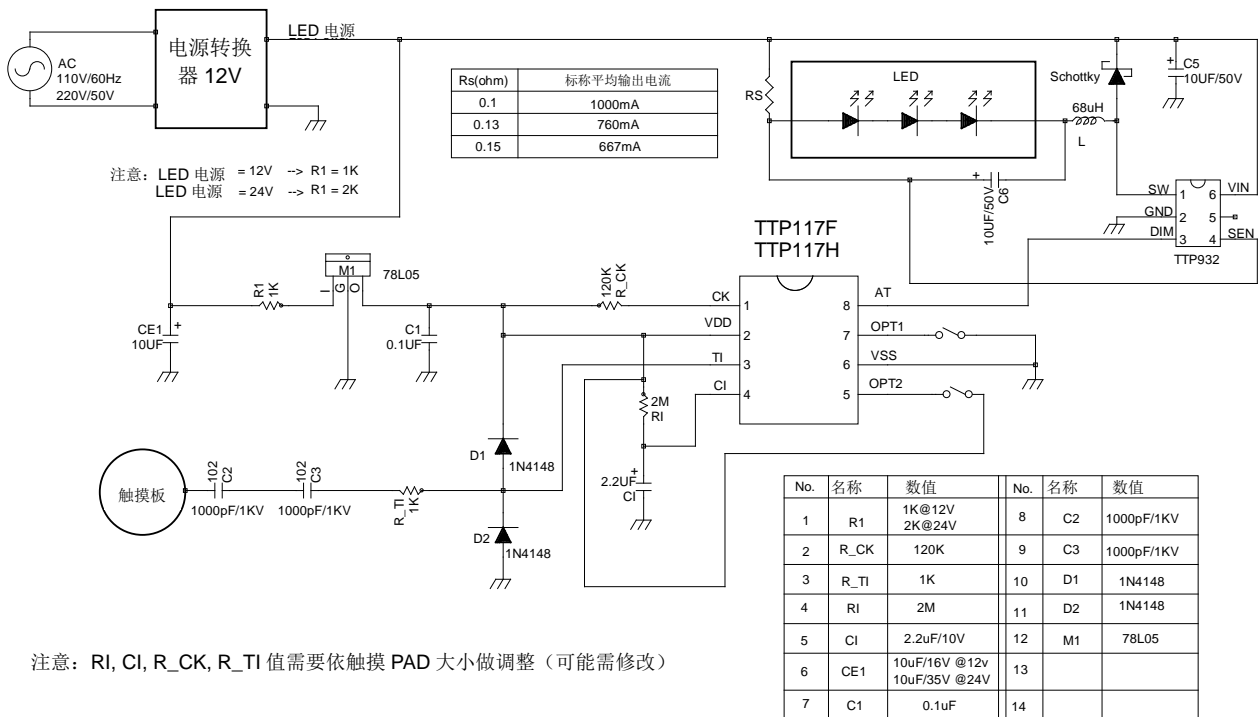
Rs(ohm)	标称平均输出电流
0.1	1000mA
0.13	760mA
0.15	667mA

TTP117-FD8
TTP117-HO8



注意: RI, CI, R_CK, R_TI 值需要依触摸 PAD 大小做调整 (可能需修改)

FTP117-FD8
TTP117-HO8 具 TTP932 LED 驱动电路



注意: RI, CI, R_CK, R_TI 值需要依触摸 PAD 大小做调整 (可能需修改)

封装明细

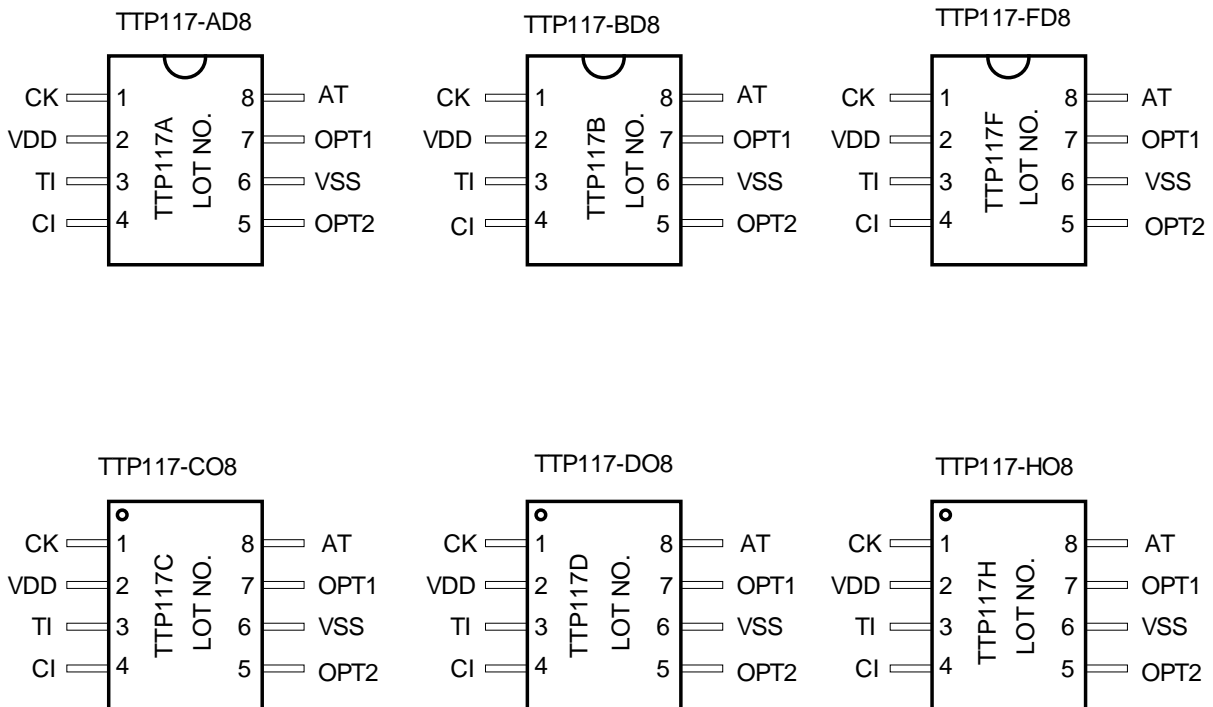
封装型号	封装类型	描 述	工作模式选择	
			MODE	TSSEL
TTP117-AD8	DIP-8	触摸调光模式, 高电平动作	NC	NC
TTP117-BD8	DIP-8	按键调光模式, 高电平动作	VDD	VSS
TTP117-CO8	SOP-8	触摸调光模式, 高电平动作	NC	NC
TTP117-DO8	SOP-8	按键调光模式, 高电平动作	VDD	VSS
TTP117-FD8	DIP-8	触摸调光模式, 高电平动作	NC	VSS
TTP117-HO8	SOP-8	触摸调光模式, 高电平动作	NC	VSS

注意: NC : 不连接(悬空)
VDD: 连接至VDD
VSS: 连接至VSS

MODE 工作模式选择

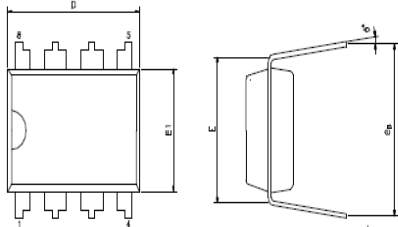
功能脚位		描 述
OPT2	OPT1	
0	1	3 段调光器, 初始关 (initial OFF)
1	0	4 段调光器, 初始关 (initial OFF)
0	0	3 段调光器, 初始开 (initial ON) (微亮6%)
1	1	开 / 关 (高亮99%)

引脚框图及引脚功能说明.



封装外观尺寸

(1) DIP-8: TTP117-AD8、TTP117-BD8、TTP117-FD8

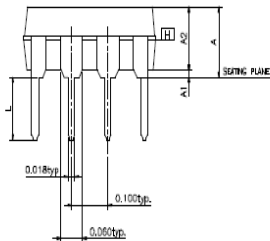


SYMBOLS	MIN.	NOR.	MAX.
A	-	-	0.210
A1	0.015	-	-
A2	0.125	0.130	0.135
D	0.355	0.365	0.400
E	0.300 BSC.		
E1	0.245	0.250	0.255
L	0.115	0.130	0.150
e _B	0.335	0.355	0.375
φ _B	0	7	15

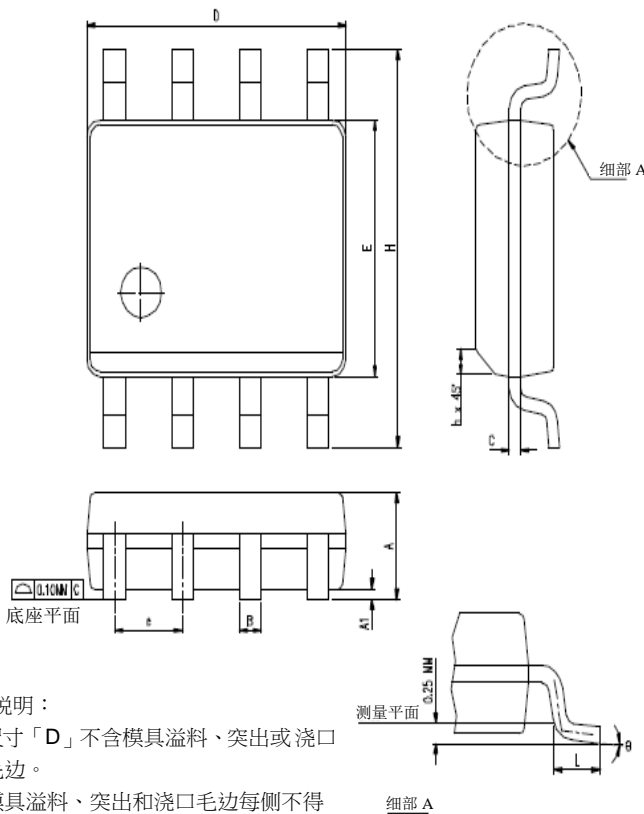
UNIT : INCH

注意:

- JEDEC 外观: MS-001 BA
- 「D」、「E1」尺寸不含模具溢料或突出。模具溢料或突出不得超过.010英寸。
- e_B为引脚未受限制情况下,在引脚(leads)顶端所做的量测。
- 为方便插入,最好用尖的或圆的引脚头。
- 引脚含拦坝结构突出(dambar protrusions)间的距离,至少应为.005英寸。
- 基准板 H 与引脚底部一致,引脚从此处离开本体。



(2) SOP-8: TTP117-CO8、TTP117-DO8、TTP117-HO8

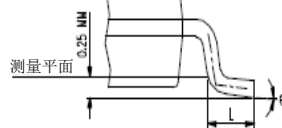


符号	尺寸 (mm)		尺寸 (inch)	
	MIN.	MAX.	MIN.	MAX.
A	1.35	1.75	0.0532	0.0688
A1	0.10	0.25	0.0040	0.0098
B	0.33	0.51	0.013	0.020
C	0.18	0.25	0.0075	0.0098
e	1.27 BSC		0.050 BSC	
D	4.80	5.00	0.1890	0.1968
H	5.80	6.20	0.2284	0.2440
E	3.80	4.00	0.1497	0.1574
L	0.40	1.27	0.016	0.050
h	0.25	0.50	0.0099	0.0196
φ	0°	8°	0°	8°
JEDEC	MS-012 (AA)			

*说明:

尺寸「D」不含模具溢料、突出或浇口毛边。

模具溢料、突出和浇口毛边每侧不得超过 0.15mm (0.006 in)。





订 购 信 息

TTP 117

封装型号	芯片型号	晶圆型号
TTP117-AD8		
TTP117-BD8		
TTP117-CO8	TCP 117	-----
TTP117-DO8		
TTP117-FO8		
TTP117-HO8		