

STR 系列(A 型、B 型、G 型)

数字式交流电动机软起动器
AC Motor Smart Soft Starter

7.5KW-500KW/380V

11KW-800KW/660V

样 本

V6.3

西安西普电力电子有限公司



原国家主席江泽民视察西安西普公司



西安西普公司外景



工作环境及生产线



A 型



B 型



G 型

寄予

西安西普电力电子有限公司自 1991 年成立至今，一直致力于电动机软起动器的研发、生产，先后研发的 STR 系列：A 型、B 型、C 型、L 型、G 型等高性能软起动器产品广泛应用于国内外各个领域，在国内享有很高的知名度，被业内誉为中国软起动产品的领跑者。西安西普公司具有国内领先的软起动技术，我们和其他公司的区别在于：我们是国内唯一的专业化、规模化软起动产品制造公司，我们所有的技术只专注于软起动器的研发和生产，并且已通过 ISO9001 质量管理认证体系、3C 国家强制性认证及国家电力电子质量监督检验中心的检验。

西安西普公司拥有一支多年电力电子产品开发、研制的高技术队伍和训练有素的业务人员队伍，我们竭诚为用户提供最优的设计方案、最优的产品和最优的服务。



目 录

| | | |
|----|------------------------|----|
| 1 | 特点 | 5 |
| 2 | 原理框图 | 5 |
| 3 | 软起动方式示意图 | 6 |
| 4 | 与传统降压起动器的比较 | 6 |
| 5 | 操作键盘说明 | 7 |
| 6 | 参数功能表 | 7 |
| 7 | 故障显示及解决方法 | 8 |
| 8 | 基本接线图 | 8 |
| 9 | 外接端子说明 | 9 |
| 10 | 典型应用电路 | 10 |
| 11 | 使用条件和生产标准 | 11 |
| 12 | 型号及其定义 | 11 |
| 13 | 订货须知 | 11 |
| 14 | 规格及型号 | 12 |
| 15 | 安装方式及外形尺寸（A 型、B 型、G 型） | 13 |

1. 特点

STR 数字式电动机软起动器是采用电力电子技术、微处理器技术及现代控制理论设计生产的高技术产品，它从根本上改变了传统的（自耦式、磁控式及星/三角等）降压起动器在起动时产生的电压、电流突变带来的不良后果；如电网电压跌落、波动，引起机械应力的突变，造成设备损坏或降低机械寿命等，是传统的降压启动方式的理想换代产品。

● 起动方式

据负载特点选择不同的启动方式及参数设置，可最大程度的使电动机实现最佳的启动效果。

● 高技术性能

由于采用了高性能微处理器及强大的软件支持功能，使控制电路得以简化。无需对电路参数进行调整，即可获得一致准确及快速的执行速度。

● 优化的结构

独特紧凑的模块化结构及上进线下出线的连接方式，非常方便用户的集成、成套。

● 多重保护功能

STR 软起动器对电动机的起动和运行有多种保护功能（如过流、过载、缺相、过热等），单台控制无需另加电机保护电路，可降低集成或成套成本。

● 键盘设置功能

便捷直观的操作显示键盘，可方便的对起、停参数根据不同负载进行设置修改。

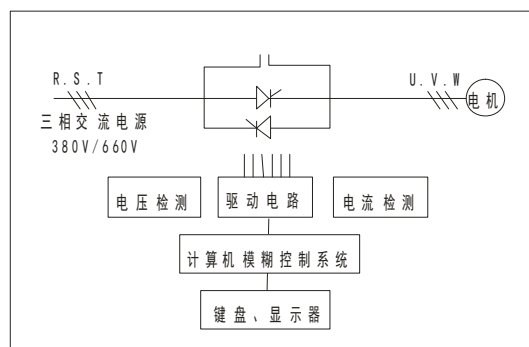
● 模拟信号输出

可提供 4~20mA 模拟输出信号。

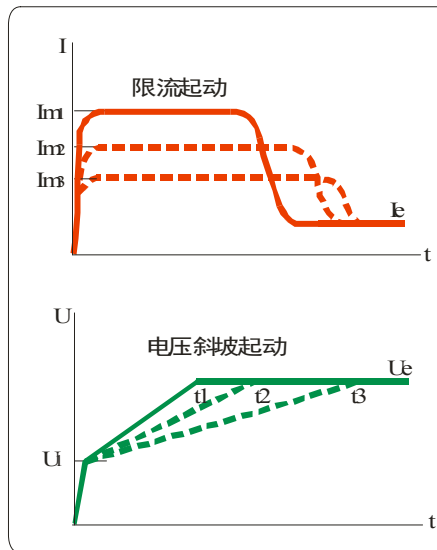
● 实际功率设置

软起动器的实际输出功率可根据负载进行设定。

2. 原理框图



3. 软起动方式示意图



4. 与传统降压起动器的比较

| 产品主要性能 | STR 数字式软起动器 | 磁控降压起动器 | 自耦降压起动器 |
|-----------|-----------------------------|-----------------------------|--------------------------|
| 起动特性 | 软特性：用户可以调整 | 特性较硬；不能调整 | 硬特性：不能调整 |
| 起动电流特性曲线 | | | |
| 起始电压 | 0~380V 任意可调 | 200V 左右；用户不能调整 | 250V 左右；用户不能调整 |
| 起动冲击电流 | 无 | 1 次，约为电机额定电流 I_e 的 6 倍 | 2 次，约为电机额定电流 I_e 的 7 倍 |
| 起动电流 | $(0.2\sim4)I_e$ ，用户可视负载轻重调整 | $(2\sim3)I_e$ 以上，不能调整 | $(2\sim3)I_e$ 以上，不能调整 |
| 电机转矩特性 | 没有冲击转矩，力矩均速平滑上升 | 1 次冲击转矩后，力矩均速平滑上升 | 力矩跳跃上升，有 2 次冲击转矩 |
| 负载适应能力 | 强 | 一般 | 较差 |
| 能否频繁起动 | 可以 | 一般不能 | 一般不能 |
| 起动方式 | 限流软起动或电压斜坡起动任选① | 区域恒流软起动 | 分段式恒压起动 |
| 执行元件 | 电力电子器件 | 磁饱和电抗器（磁放大器） | 自耦变压器 |
| 控制元件和控制方式 | 16 位高性能单片计算机模糊控制 | 继电器及普通电子元件 继电器电子控制 | 继电器 继电器控制 |
| 整机重量/体积 | 轻/小 | 较重/较大 | 重/大 |
| 外接电缆数量 | 6 根（3 进、3 出） | 6 根或 9 根（130KW 以上为：3 进、6 出） | 6 根（3 进、3 出） |

① 表中 STR 数字式软起动器的起动电流特性曲线，是选择限流软起动方式下的电流特性曲线；电压斜坡起动方式下的电流特性曲线与限流软起动方式下的电流特性曲线有一定的差异。

5. 操作键盘说明



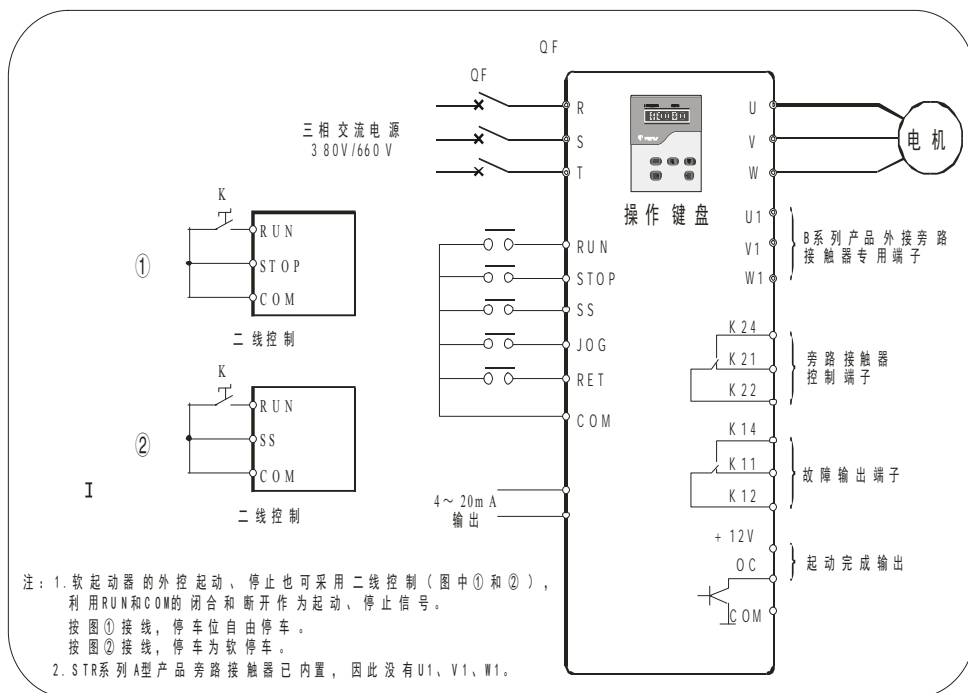
6. 参数功能表

| 序号 | 功能 | 名称 | 参数含义及设定范围 | 出厂值 | 参数有效值 | | |
|----|-------|----------------|---|--------|-------|---|---|
| 1 | 0_888 | 起动模式选择 | 1: 斜坡▲ 2: 限流★ 3: 点动■ | 1 | ▲ | ★ | ■ |
| 2 | 1_888 | 斜坡初始电压 | 电网电压的 (5~75) % | 30 | ▲ | | |
| 3 | 2_888 | 点动电压 | 电网电压的 (5~75) % | 30 | | | ■ |
| 4 | 3_888 | 斜坡起动时间 | 1~120S | 30 | ▲ | | |
| 5 | 4_888 | 起动限流值 | 软起动器额定电流的 (20~400) % | 300 | | ★ | |
| 6 | 5_888 | 限流起动时间 | 1~120S | 30 | | ★ | |
| 7 | 6_888 | 起/停过流保护值 | 软起动器额定电流的 (400~600) % | 400 | ▲ | ★ | ■ |
| 8 | 7_888 | 电流不平衡度 | 软起动器当前运行电流的 (5~50) % | 30 | ▲ | ★ | ■ |
| 9 | 8_888 | 控制方式选择 | 1: 键盘有效 2: 外控有效 3: 键盘、外控都有效 | 1 | ▲ | ★ | ■ |
| 10 | 9_888 | 旁路运行后 SCR 触发选择 | 1: 关闭 SCR 触发 2: 不关闭 SCR 触发 3: 关闭 SCR 触发, 显示 b-p | 2 | ▲ | ★ | |
| 11 | b_888 | 起动过载级别 | 1~8 | 4 | ▲ | ★ | |
| 12 | c_888 | 运行过流保护值 | 软起动器额定电流的 (20~400) % | 200 | ▲ | ★ | |
| 13 | d_888 | 停车模式选择 | 1: 自有停车 2: (电压斜坡) 软停车 | 1 | ▲ | ★ | |
| 14 | r_888 | 软停时间因子 | 1! 10 | 5 | ▲ | ★ | |
| 15 | C_888 | 当前额定电流 | | 铭牌标称电流 | | | |
| 16 | E_888 | 故障显示 | 不同故障显示不同 | | | | |
| 17 | 0_rdy | 准备好工作状态 | 不可修改 | | | | |

7. 故障显示及解决方法

| 故障代码 | 代码说明 | 故障原因 | 解决方法 |
|-------|---------|--------------------------|---|
| E_100 | 参数故障保护 | 设定参数丢失? | 检查各参数并重新设定 |
| E_101 | 缺项保护 | 进线电源缺项? 带电机运行中一相输出开路? | 检查电源进线和软起动器输出 |
| E_102 | 堵转过流保护 | 起动瞬间电流太大? | 检查负载情况 初始电压过高 起动限流值过高 |
| E_103 | 软起过热保护 | 内部散热器过热? | 散热风机是否运转? 旁路接触器是否可靠接入? |
| E_104 | 起动时间超限 | 负载太重? 或起动时间设置太短? | 检查负载情况 或延长起动时间 或提高限流值 |
| E_105 | 过载保护 | 是否过载运行? | 检查负载电流是否超限? |
| E_106 | 运行过流保护 | 负载突然加重? 或负载波动太大? | 调整负载运行状况 |
| E_107 | 电流不平衡保护 | 电机故障? 电流不平衡度设定值太小? | 检查电机情况 或重设定电流不平衡度 |
| E_108 | 起动过流保护 | 起动电流超过限流值? | 根据负载调整限流值 或者调整电流保护值 |
| E_109 | 软停车过流保护 | 停车电流超过限流值? | 根据负载调整电流限幅值 或者调整电流保护值 或者调整软停车时间因子 |
| E_111 | 干扰保护 | 外部干扰? | 消除干扰源 |

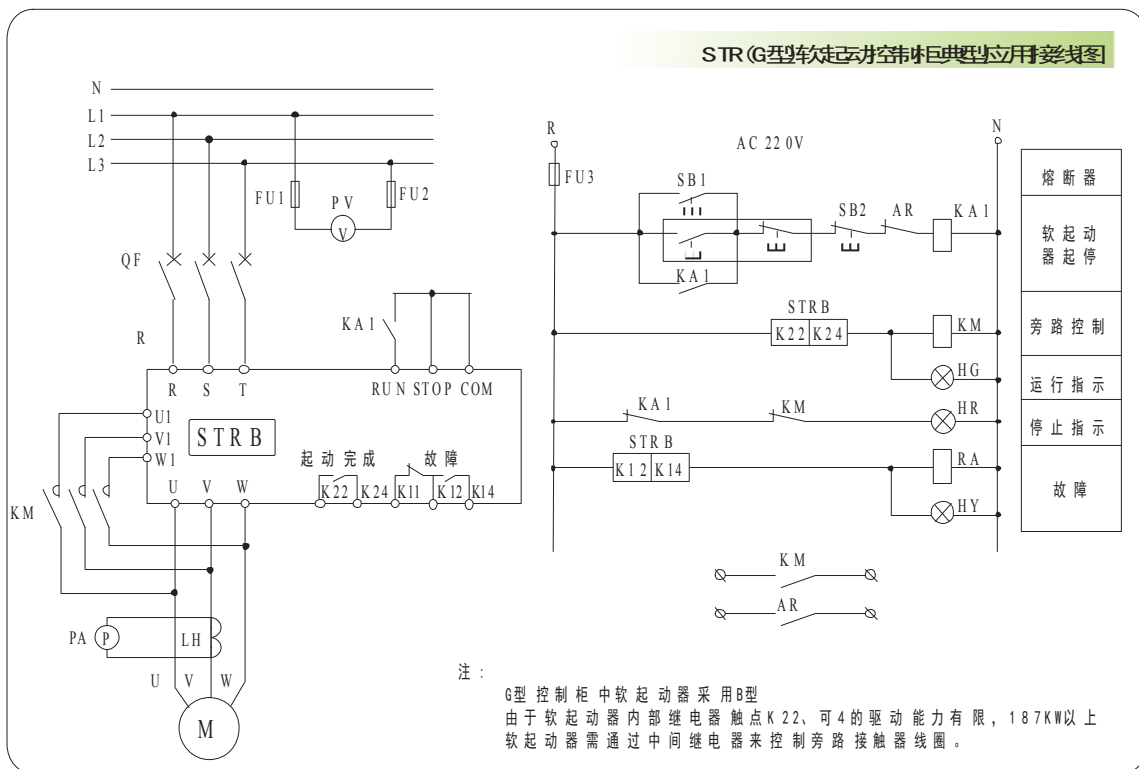
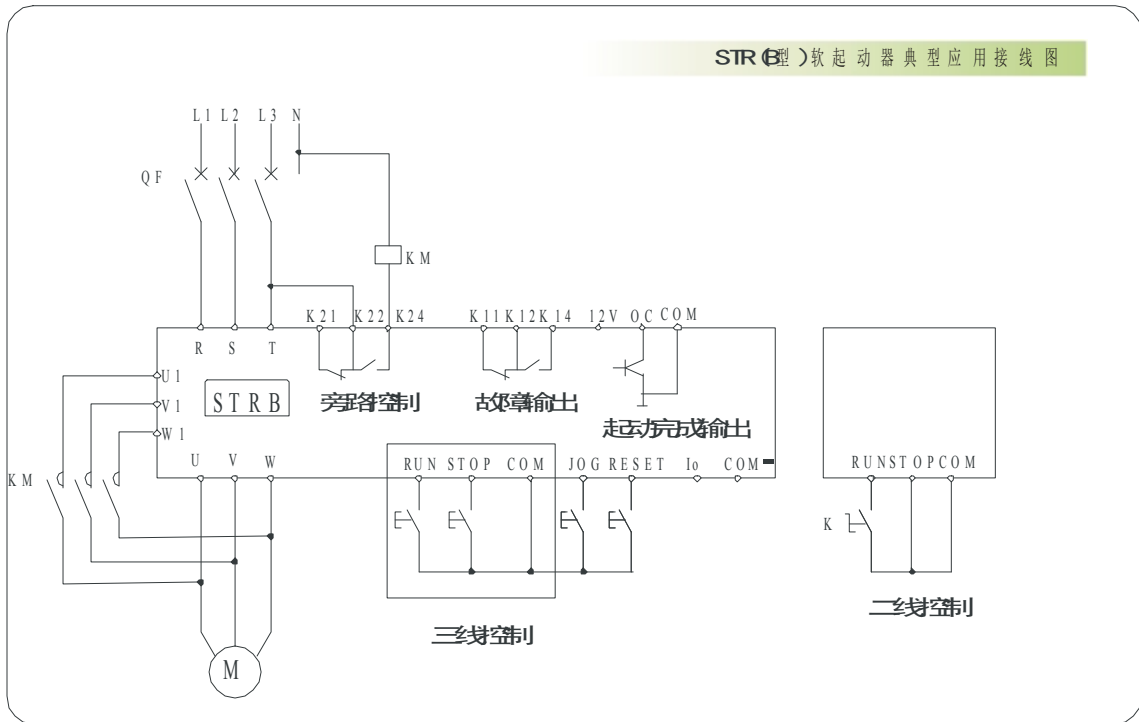
8. 基本接线图



9. 外接端子说明

| 端子说明 | | 端子名称 | | 说明 | |
|------|-----------------|-------------|-----------------------------------|----------------------------|--|
| 主电路 | R, S, T | 交流电源输入端子 | | 通过断路器 (QF)接三相交流电源 | |
| | U, V, W | 软起动器输出端子 | | 接三相异步电动机 | |
| | U1, V1, W1 | 外接旁路接触器专用端子 | | 接线方式请参考图 6-2 | |
| 控制电路 | 数字输入 | SS | 外控软停车端子 | SS 和 COM 短接即可软停车 (*见上图) | |
| | | RUN | 外控起动端子 | RUN 和 COM 短接即可外控起动 (*见上图) | |
| | | STOP | 外控停止端子 | STOP 和 COM 短接即可外控停止 (*见上图) | |
| | | JOG | 外控点动端子 | JOG 和 COM 短接即可实现点动 | |
| | | RET | 外控复位端子 | RESET 和 COM 短接即可实现故障复位 | |
| | | COM | 外部数字信号共用端子 | 内部电源参考点 | |
| | 数字输出 | +12V | 内部电源端子 | | 内部输出电源: DC 12V, 100mA |
| | | OC | 起动完成端子 | | 起动完成后 OC 门导通(DC30V/100mA) |
| | | COM | 外部数字信号共用端子 | | 内部电源参考点 |
| | 模拟输出 | I | 4~20mA 输出 负载输入阻抗 $\leq 400\Omega$ | | $I_m = I_e (I - 4) / 8$ I _m : 电机输出电流(A) I _e : 电机额定电流(A) I _c : (4~20mA)输出电流(mA) |
| | | COM | 4~20mA 输出参考点 | | |
| | 继电器输出 (无源输出) | K14 | 常开 | 故障输出端子 | 故障时: K14-K12 闭合 K11-K12 断开 触点容量: AC:10A/250V DC:10A/30V |
| | | K11 | 常闭 | | |
| | | K12 | 公共 | | |
| | | K24 | 常开 | 外接旁路接触器 | 起动完成后 K24-K22 闭合 K21-K22 断开 触点容量: AC:10A/250V DC:10A/30V |
| | | K21 | 常闭 | | |
| | | K22 | 公共 | | |

10. 典型应用电路



11. 使用条件和生产标准

11-1. 常规产品的使用条件

- 供电电源：市电、自备电站、柴油发电机组；
- 三相交流：AC380V 或 660V (-10%, +15%), 50Hz；
- 适用电机：一般鼠笼式异步电动机（绕线电机订货时请说明）；
- 起动频度：标准产品建议每小时起停不超过 25 次；频繁起动可协议。
- 冷却方式：自然风冷或强制风冷；
- 安装方式：壁挂式和立柜式两种；
- 防护等级：IP20 或 IP41；
- 环境条件：海拔超过 2000 米，相应降低容量使用；
环境温度在-25℃~+45℃之间；
相对湿度不超过 95% (20℃±5℃)；
无凝露，无易燃、易爆、腐蚀性气体，无导电性尘埃。
室内安装，通风良好。震动小于 0.5G。

11-2. 产品生产标准

本产品符合 GB14048.6-2008（交流半导体电动机控制器和起动器）、JB/T10251-2001（交流电动机电力电子软起动装置）及相关的中华人民共和国国家标准，并符合 IEC 标准，此产品已通过 3C 认证，并经国家电力电子产品质量监督检验中心检验合格。

12. 型号及其定义



13. 订货须知

- 用户在订货时，请将产品型号、规格、负载情况及使用条件通知供货方，以便正确选择产品。
- STR 系列 A 型产品已内置旁路接触器。用户购货后，可直接接线使用。STR 系列 A 型产品采用自然冷却方式。
- STR 系列 B 型产品配有旁路接触器端子，并配有强制风冷风散。
- 对本产品有特殊使用条件或要求的用户，请在订货是向供货方说明，我们会提供完善的服务。

14. 规格及型号

| 适配电机功率 (KW) | 380V 系列 | | | |
|----------------|---------|--------------|--------------|--------------|
| | 额定电流(A) | STR 系列 (A 型) | STR 系列 (B 型) | STR 系列 (G 型) |
| 7.5 | 15 | STR008A-3 | STR008B-3 | STR008G-3 |
| 15 | 3 | STR015A-3 | STR015B-3 | STR015G-3 |
| 22 | 045 | STR022A-3 | STR022B-3 | STR022G-3 |
| 30 | 60 | STR030A-3 | STR030B-3 | STR030G-3 |
| 37 | 75 | STR037A-3 | STR037B-3 | STR037V-3 |
| 45 | 90 | STR045A-3 | STR045B-3 | STR045G-3 |
| 55 | 110 | STR055A-3 | STR055B-3 | STR055G-3 |
| 75 | 150 | STR075A-3 | STR075B-3 | STR075G-3 |
| 90 | 180 | STR090A-3 | STR090B-3 | STR090G-3 |
| 110 | 220 | STR110A-3 | STR110B-3 | STR110G-3 |
| 132 | 250 | STR132A-3 | STR132B-3 | STR132G-3 |
| 160 | 320 | STR160A-3 | STR160B-3 | STR160G-3 |
| 187 | 395 | STR187A-3 | STR187B-3 | STR187G-3 |
| 200 | 400 | STR200A-3 | STR200B-3 | STR200G-3 |
| 250 | 480 | STR250A-3 | STR250B-3 | STR250G-3 |
| 280 | 550 | STR280A-3 | STR280B-3 | STR280G-3 |
| 320 | 620 | | STR320B-3 | STR320G-3 |
| 400 | 720 | | STR400B-3 | STR400G-3 |
| 450 | 850 | | STR450B-3 | STR450G-3 |
| 500 | 1000 | | STR500B-3 | STR500G-3 |

15. 安装方式及外形尺寸

● STR 系列 A 型软起动器的结构尺寸

| 规格型号 | 外形尺寸 (mm) | | | 安装尺寸 (mm) | | | | | 铜排尺寸 (mm) | | | | | 重量 (kg) |
|---------------------|-----------|-----|-----|-----------|-----|-----|----|----|-----------|----|-----|----|-----|---------|
| | W1 | H1 | D | W2 | H2 | D1 | D2 | d | W3 | W4 | H3 | D4 | d1 | |
| STR008A-3-STR030A-3 | 205 | 295 | 235 | 180 | 270 | 138 | 70 | φ7 | 63 | 25 | 289 | 3 | φ9 | 10 |
| STR037A-3-STR045A-3 | 230 | 380 | 250 | 160 | 355 | 153 | 71 | φ7 | 63 | 25 | 371 | 3 | φ9 | 14 |
| STR055A-3-STR075A-3 | 260 | 380 | 266 | 180 | 354 | 173 | 97 | φ7 | 75 | 25 | 371 | 3 | φ9 | 18 |
| STR090A-3-STR187A-3 | 265 | 500 | 248 | 220 | 475 | 75 | 42 | φ9 | 78 | 35 | 513 | 8 | φ11 | 22 |
| STR200A-3-STR280A-3 | 300 | 564 | 248 | 260 | 532 | 88 | 55 | φ9 | 95 | 40 | 560 | 8 | φ13 | 36 |

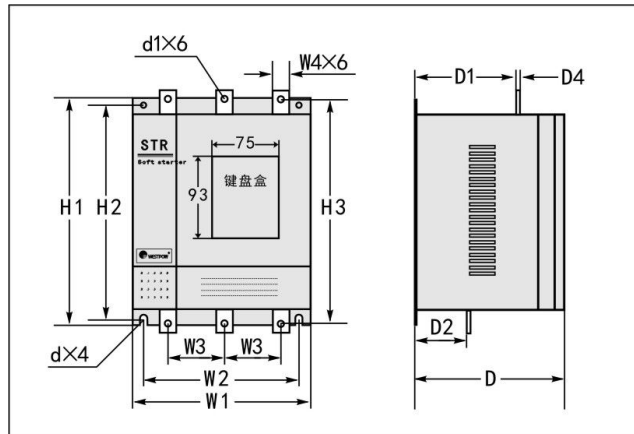


图 F-1

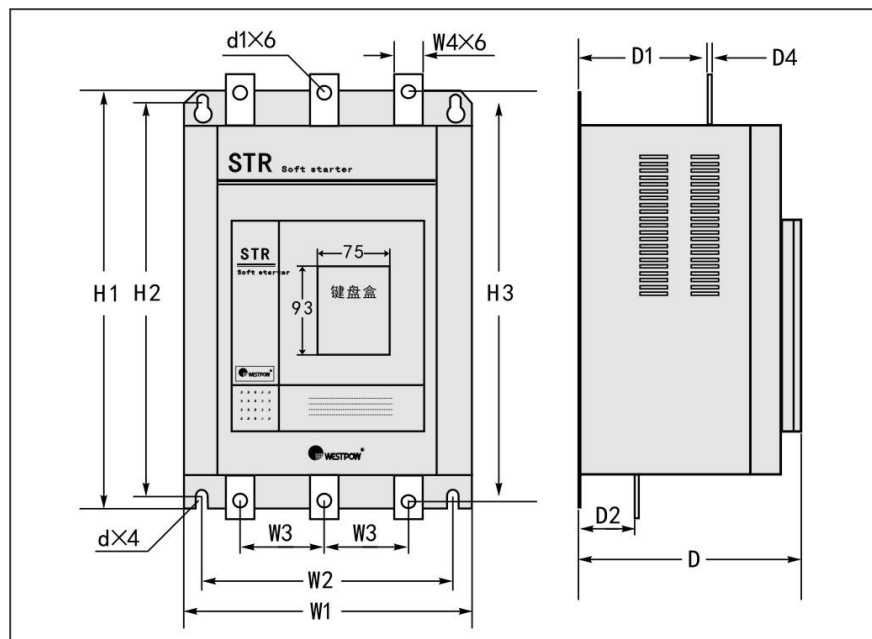


图 F-2

● STR 系列 B 型软起动器的结构尺寸（上旁路端子结构）

| 规格型号 | 外形尺寸 (mm) | | | 安装尺寸 (mm) | | | | | | 铜排尺寸 (mm) | | | | | 重量 Kg | 安装 方式 |
|---------------------------|-----------|-----|-----|-----------|-----|-----|----|-----|-----|-----------|----|------------|----------|---------|----------|--------------|
| | W1 | H1 | D | W2 | H2 | D1 | D2 | D3 | d | W3 | W4 | H3 H4 | D4 D5 | d1 | | |
| STR008B-3U~ STR075B-3U | 180 | 240 | 196 | 165 | 224 | 124 | 93 | 124 | Φ7 | 53 | 25 | 272 298 | 3 | Φ7 | 6.5 | 壁挂式 图 F-4 |
| STR090B-3U~ STR200B-3U | 260 | 400 | 195 | 230 | 380 | 130 | 73 | 32 | Φ9 | 76 | 30 | 398 422 | 5 8 | Φ 11 | 20 | |
| STR250B-3U~ STR400B-3U | 300 | 450 | 210 | 270 | 430 | 142 | 83 | 42 | Φ9 | 90 | 40 | 453 483 | 5 8 | Φ 11 | 24 | |
| STR450B-3U~ STR500B-3U | 472 | 530 | 310 | 400 | 505 | 230 | 55 | 130 | Φ11 | 150 | 40 | 510 | 5 | Φ 11 | 45 | |

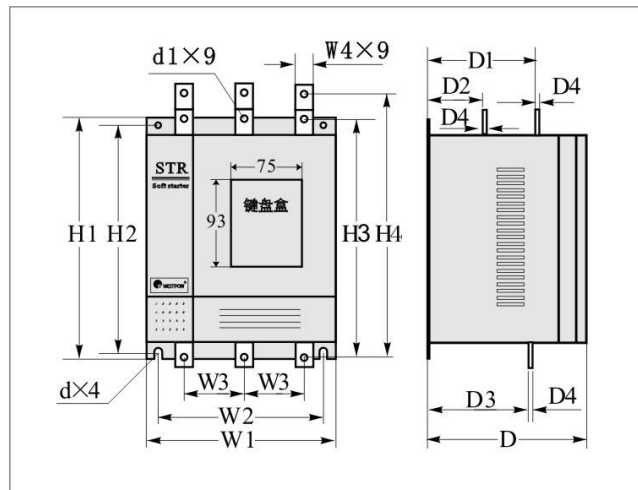


图 F-3

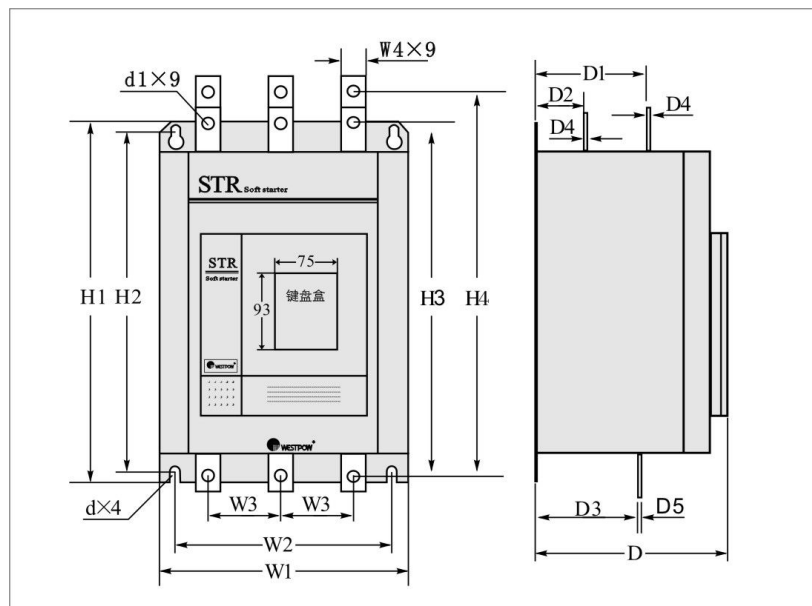


图 F-4

● STR 系列 B 型软起动器的结构尺寸（下旁路端子结构）

| 规格型号 | 外形尺寸(mm) | | | 安装尺寸(mm) | | | | | | 铜排尺寸(mm) | | | | | 重量 Kg | 安装 方式 |
|-------------------------|----------|-----|-----|----------|-----|-----|-----|-----|-----|----------|----|-----|----|-----|----------|--------------|
| | W1 | H1 | D | W2 | H2 | D1 | D2 | D3 | d | W3 | W4 | H3 | D4 | d1 | | |
| STR008B-3~ STR015B-3 | 175 | 270 | 225 | 150 | 225 | 140 | 95 | 154 | Φ7 | 50 | 25 | 265 | 3 | Φ9 | 7 | 壁挂式 图 F-5 |
| STR022B-3~ STR030B-3 | | | | | | | 105 | | | | | | | | 7.5 | |
| STR037B-3~ STR075B-3 | 205 | 300 | 235 | 180 | 285 | 153 | 100 | 154 | Φ7 | 63 | 25 | 290 | 3 | Φ9 | 11 | |
| STR090B-3~ STR160B-3 | 300 | 490 | 250 | 270 | 470 | 170 | 58 | 120 | Φ9 | 90 | 40 | 475 | 5 | Φ11 | 35 | 壁挂式 图 F-6 |
| STR187B-3~ STR500B-3 | 472 | 530 | 310 | 400 | 505 | 230 | 55 | 130 | Φ11 | 150 | 40 | 510 | 5 | Φ11 | 45 | |

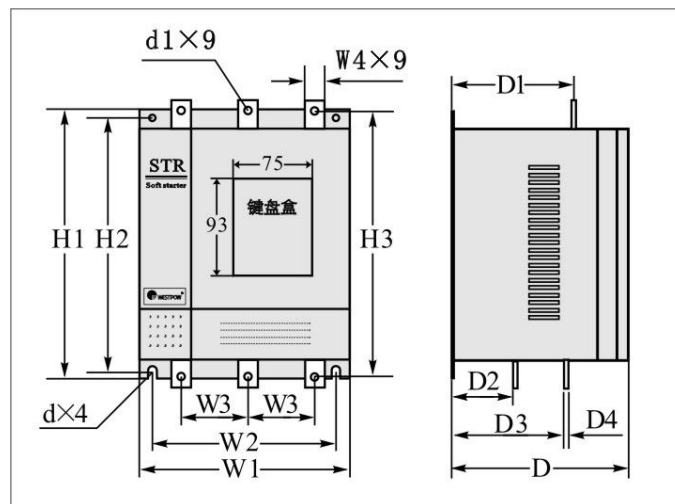


图 F-5

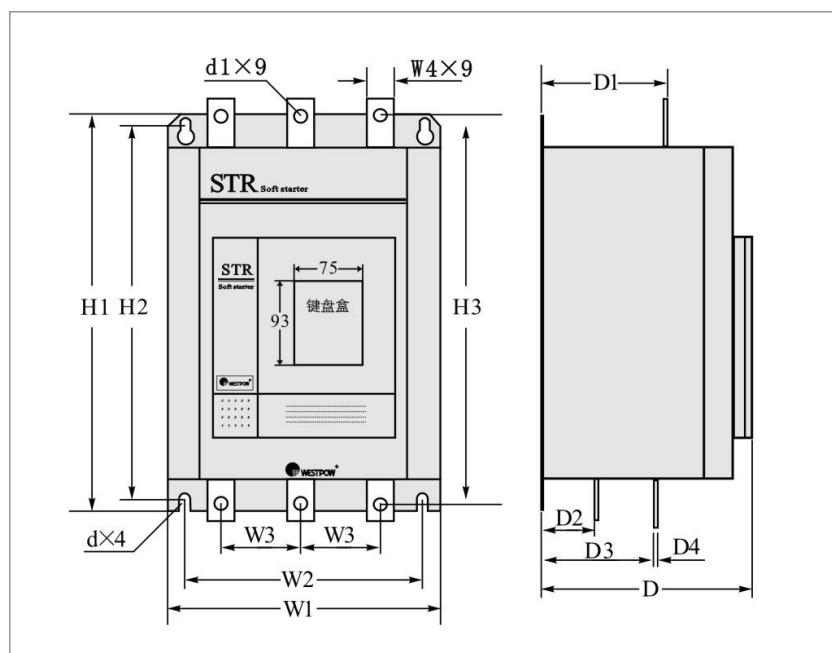
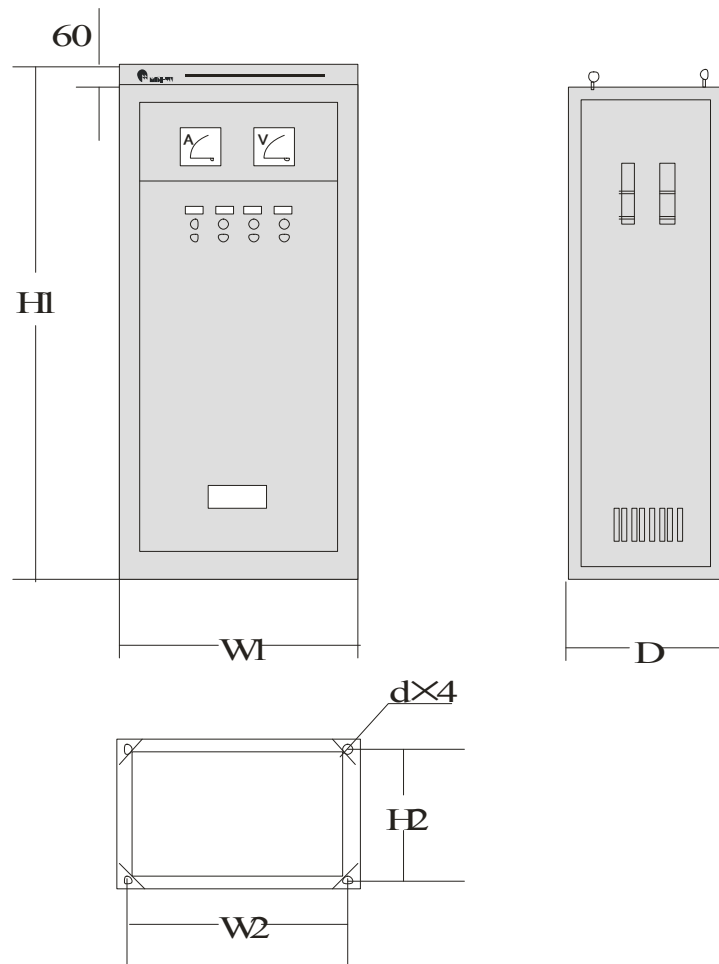


图 F-6

● STR 系列 G 型软起动器的结构尺寸

| 规格型号 | 外形尺寸(mm) | | | 安装尺寸(mm) | | | 重量 Kg | 安装 方式 |
|---------------------|----------|------|-----|----------|-----|------|----------|--------------|
| | W1 | H1 | D | W2 | H2 | d | | |
| STR008G-3~STR075G-3 | 560 | 1800 | 450 | 350 | 240 | Φ 11 | .90 | 立柜式 图 F-7 |
| STR090G-3~STR160G-3 | 600 | 1800 | 560 | 390 | 350 | Φ 11 | 130 | |
| STR187G-3~STR400G-3 | 700 | 2000 | 600 | 490 | 390 | Φ 11 | 180 | |
| STR450G-3~STR500G-3 | 800 | 2000 | 600 | 590 | 390 | Φ 11 | 200 | |



图F-7

销售部:

电话: 029-88889256

电话: 029-88889286

售后技术服务部:

电话:: 029-88889352

电话:: 029-88889356

西安西普电力电子有限公司

地址: 西安市高新区新型工业园西部大道 2 号 J28 邮编: 710119

电话: 029-88889286 88889256

传真: 029-88889293 88889291

网址: www.westpow.com,

邮箱: westpow@163.com

2014-04-21-修改