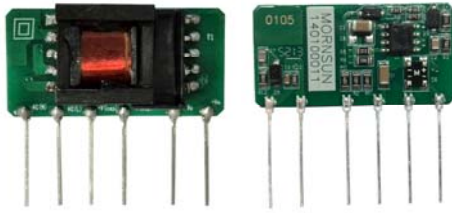


1W, AC-DC 模块电源



RoHS

产品打标型号用数字表示, 如“0105”表示“LS01-15B05SS”

产品特点

- 输入电压范围: 85~264VAC/70~400VDC
- 过流保护和输出短路保护
- 高效率、高功率密度
- 低功耗、绿色环保
- 工业级
- 开板式、超小体积
- 外围电路设计灵活, 减少客户布板问题

LS01-15BXXSS 系列——是金升阳为客户提供的小型封装形式的高效绿色模块电源, 该型号电源具有交直流两用、输入电压范围宽、高可靠性、低功耗、安全隔离等优点。广泛适用于工控和电力仪器仪表、智能家居等对体积要求苛刻, 并对 EMC 要求不高的场合, 如果需要应用于电磁兼容恶劣的环境下必须添加 EMC 外围电路。

选型表

型号	输出功率	标称输出电压及电流 (Vo/Io)	效率 (230VAC, %/Typ.)	最大容性负载 (uF)
LS01-15B05SS	1W	5V/200mA	66	220
LS01-15B09SS		9V/111mA	67	100
LS01-15B12SS		12V/83mA	70	100
LS01-15B15SS		15V/67mA	69	100
LS01-15B24SS		24V/42mA	68	100

输入特性

项目	工作条件	Min.	Typ.	Max.	单位
输入电压范围	常规	100	--	240	VAC
	交流输入	85	--	264	
	直流输入	70	--	400	VDC
输入频率		47	--	440	Hz
输入电流	115VAC	--	--	0.12	A
	230VAC	--	--	0.06	
冲击电流	115VAC	--	9	--	
	230VAC	--	15	--	

输出特性

项目	工作条件	Min.	Typ.	Max.	单位
输出电压精度	LS01-15B05SS	--	--	±8	%
	LS01-15B09SS	--	--	±5	
	LS01-15B12SS	--	--		
	LS01-15B15SS	--	--		
	LS01-15B24SS	--	--		
线性调节率	满载	--	±1.5	--	
负载调节率	5%~100%负载	--	±2.5	--	
输出纹波噪声*	20MHz 带宽 (峰-峰值)	--	50	120	mV
温漂系数		--	±0.15	--	%/°C
待机功耗		--	--	0.5	W
短路保护		可长期短路, 自恢复			
过流保护		≥110%Io 自恢复			

最小负载		5	--	--	%
掉电保持时间	115VAC 输入	--	40	--	ms
	230VAC 输入	--	180	--	

注：*纹波与噪声测试请参考“纹波噪声测试图”，具体操作方法参见《AC-DC 模块电源应用指南》。

通用特性

项目	工作条件	Min.	Typ.	Max.	单位
绝缘电压	输入-输出 测试时间 1 分钟	3000	--	--	VAC
工作温度		-40	--	+85	℃
存储温度		-40	--	+105	
存储湿度		--	--	85	%RH
开关频率		--	--	60	kHz
功率降额	-40℃~-20℃	1.0	--	--	% / °C
	+55℃~+85℃	0.67	--	--	
安全标准	IEC60950/EN60950/UL60950				
安全等级	CLASS II				
热插拔	不支持				
MTBF	MIL-HDBK-217F@25℃ >200,000 h				

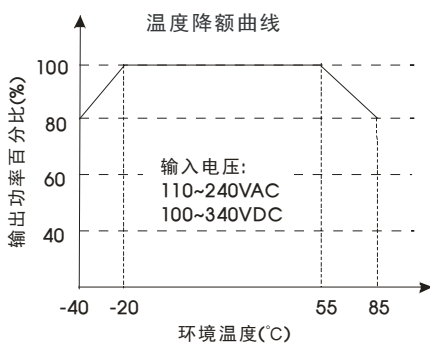
物理特性

封装尺寸	35.00*18.00*11.00mm
重量	7 g(Typ)
冷却方式	自然空冷

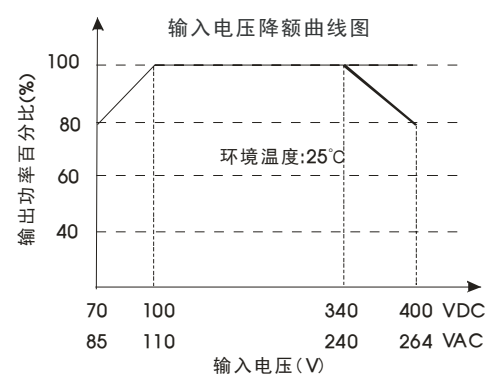
EMC 特性

EMI	传导骚扰	CISPR22/EN55022, CLASS A(典型应用电路见图 1)		
		CISPR22/EN55022, CLASS B(推荐电路见图 2)		
	辐射骚扰	CISPR22/EN55022, CLASS A(典型应用电路见图 1)		
		CISPR22/EN55022, CLASS B(推荐电路见图 2)		
EMS	静电放电	IEC/EN61000-4-2	±4KV	Perf. Criteria B
	辐射抗扰度	IEC/EN61000-4-3	10V/m(推荐电路见图 2)	perf. Criteria A
	脉冲群抗扰度	IEC/EN61000-4-4	±2KV(典型应用电路见图 1)	perf. Criteria B
		IEC/EN61000-4-4	±4KV(推荐电路见图 2)	perf. Criteria B
	浪涌抗扰度	IEC/EN61000-4-5	±1KV/2KV (见图 1 或图 2)	perf. Criteria B
	传导骚扰抗扰度	IEC/EN61000-4-6	10 V.r.m.s (推荐电路见图 2)	perf. Criteria A
	工频磁场抗扰度	IEC/EN61000-4-8	10A/m	perf. Criteria A
	电压暂降、跌落和短时中断抗扰度	IEC/EN61000-4-11	0%-70%	perf. Criteria B

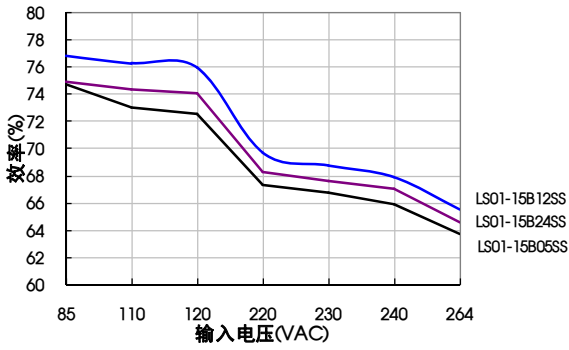
产品特性曲线



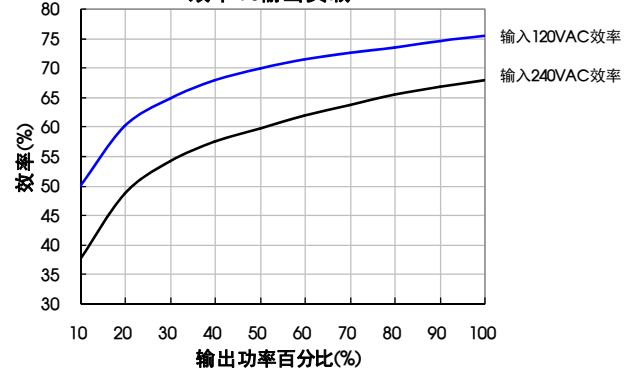
说明：对于输入电压为 85~110VAC /240~264VAC/70~100VDC/340~400VDC 需在温度降额的基础上再进行降额。



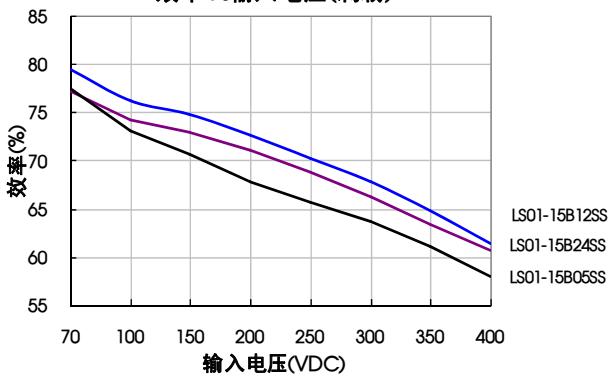
LS01-15BXXSS AC 输入
效率Vs输入电压(满载)



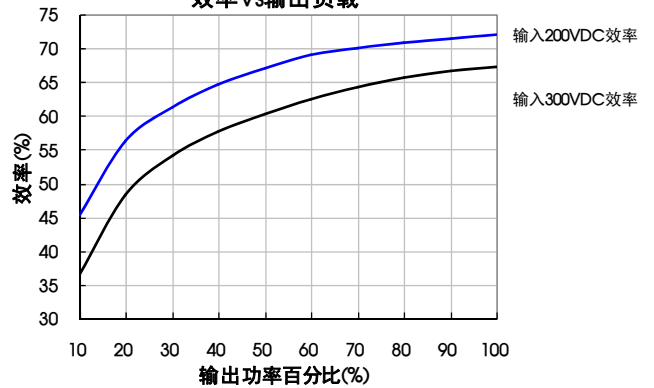
LS01-15B12SS AC 输入
效率Vs输出负载



LS01-15BXXSS DC 输入
效率Vs输入电压(满载)



LS01-15B12SS DC 输入
效率Vs输出负载



设计参考

1. 典型应用电路

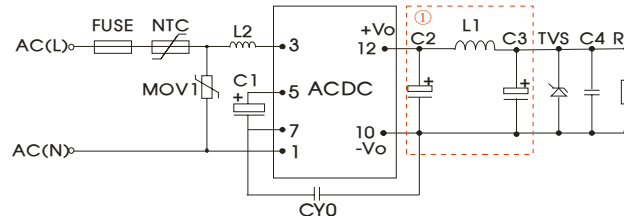


图 1: 典型应用电路
注: ①为 PI 型滤波电路。

型号	FUSE (必接)	NTC	MOV1	C1 (必接)	L2	C2 (必接)	L1 (必接)	C3 (必接)	C4	CY0	TVS 管
LS01-15B05SS	1A/ 250V	5D-9	14D561K	4.7μF/ 400V	1mH	150μF/ 35V	2.2μH	68μF/35V	0.1μF/50V	1nF/400 VAC	SMBJ7.0A
LS01-15B09SS						SMBJ12A					
LS01-15B12SS						SMBJ20A					
LS01-15B15SS						SMBJ30A					
LS01-15B24SS						SMBJ30A					

注:

C1: AC 输入时, C1 为输入滤波电解电容(必须外接)。

DC 输入时, C1 为 EMC 滤波器中的一个滤波大电容(必须外接), 推荐值 4.7μF/400V(当输入电压高于 370VDC 时, 推荐用 4.7μF/450V)。

C2、C3 为输出滤波电解电容(必须外接), 与 L1 组成 π 型滤波电路, 建议使用高频低阻电解电容, 容量和额定纹波电流请参考各厂商提供的技术规格。电容耐压降额大于 80%。C4 为陶瓷电容, 以滤除高频噪声。L1、L2 流过的电流请参考各厂商提供的技术规格, 电流降额大于 80%。TVS 管在模块异常时保护后级电路, 建议使用。

2. EMC 解决方案—推荐电路

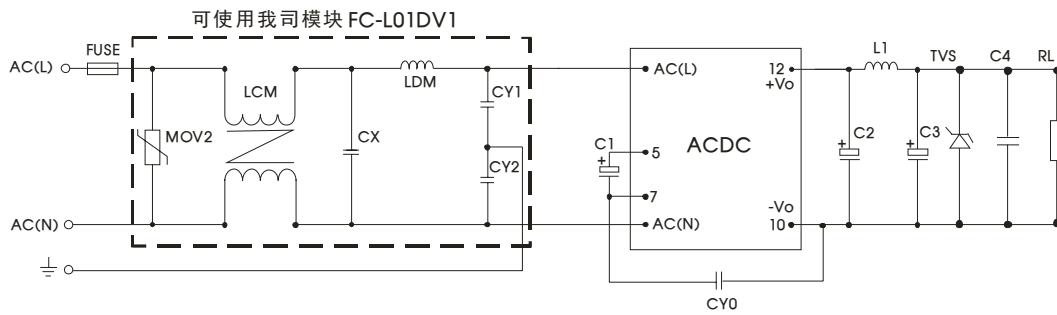


图 2: EMC 更高要求应用电路

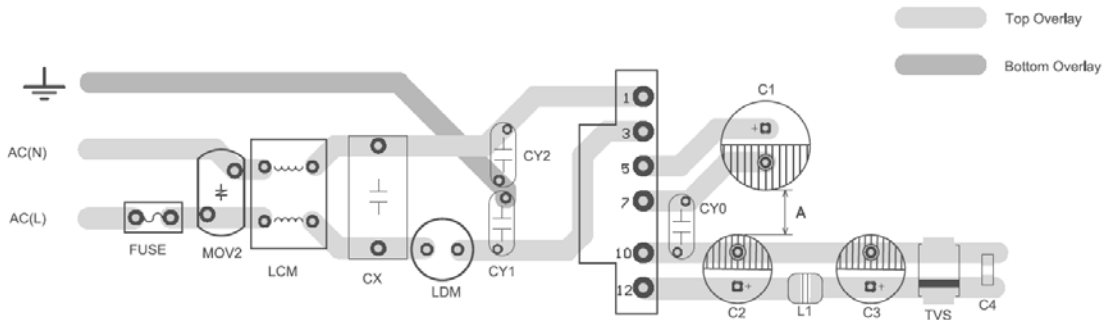


图 3: EMC 推荐电路 PCB 布板图

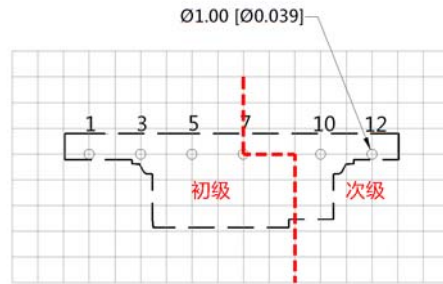
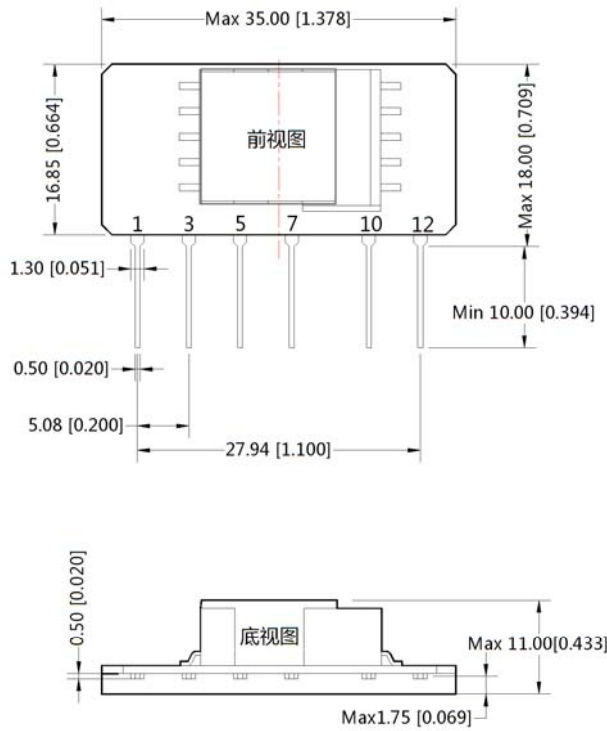
安规及走线宽度建议: 线宽 $\geq 3\text{mm}$, 线线距离 $\geq 6\text{mm}$, 线地距离 $\geq 6\text{mm}$, $A \geq 6.4\text{mm}$

元件型号	推荐值
MOV2	14D561K
CY1	1nF/400VAC
CY2	1nF/400VAC
CX	0.1 μ F/275VAC
LCM	3.5mH
LDM	0.3mH
FC-L01DV1	我司小体积 1KV/2KV 浪涌防护器
FUSE (必接)	1A/250V, 慢熔断

3. 更多信息, 请参考 AC-DC 应用笔记 www.mornsun.cn

外观尺寸、建议印刷版图

第三角投影 



注：栅格距离 2.54*2.54mm

引脚方式	
引脚	功能
1	AC (N)
3	AC (L)
5	+V(cap)
7	-V(cap)
10	-Vo
12	+Vo

注：
尺寸单位:mm[inch]
端子截面公差:±0.10[±0.004]
未标注之公差:±0.50[±0.020]

- 1、5/7脚间必需外接电容C1;
- 2、输出必须外接Pi型滤波电路,如典型应用图1;
- 3、初级与次级的外围元器件要保持≥6.4mm的安全距离。

注:

1. 包装信息请参见《产品出货包装信息》，包装包编号：58220018；
2. 输入输出端必须外接电解电容，详情请参照典型应用；
3. 本型号为开板式，为满足安规要求模块初级和次级的外围元器件之间需保持至少 6.4mm 的安全距离；
4. 本手册数据除特殊说明外，都是在 $T_a=25^{\circ}\text{C}$ ，湿度<75%，输入标称电压（115VAC 和 230VAC）和输出额定负载时测得；
5. 为提高轻载时的转换效率，当模块工作时，模块可能会有微弱的音频噪音，但不影响产品性能和可靠性；
6. 模块装配后需点胶固定；
7. 本手册所有指标测试方法均依据本公司企业标准；
8. 我司可提供产品定制；
9. 产品规格变更恕不另行通知。

广州金升阳科技有限公司

地址：广东省广州市萝岗区科学城科学大道科汇发展中心科汇一街5号
电话：400-1080-300 传真：86-20-38601272

E-mail: sales@mornsun.cn