

单路高速高隔离 RS485 隔离收发模块

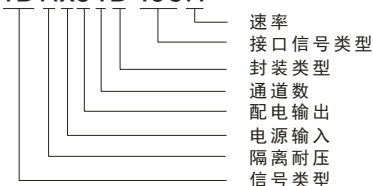


产品特点

- 两端隔离(输入、输出相互隔离)
- 内置隔离电源
- 总线保护
- 隔离电压3.75KVAC
- 工作温度范围:-40℃~+85℃
- 波特率高达115200bps
- 同一网络可支持连接32个节点

产品选型

TDHx01D485H



TDH301D485H/TDH501D485H，是集成电源隔离，电气隔离，RS485 接口和总线保护器件于一体的 RS485 接口隔离模块；使需要采用一片电源隔离模块、3 路光耦及 RS485 收发器等器件才能实现隔离的 RS485 电路中，现在只需要采用一个 RS485 隔离模块就可以实现，简化客户的电路设计；方便嵌入用户设备，使产品具有连接 RS485 网络的功能。

选型表

产品型号	电源输入(VDC)
TDH301D485H	3.17~3.45
TDH501D485H	4.75~5.25

输入特性

项目	工作条件		数值	
电源输入	静态电流	产品通电、未有通信时	TDH301D485H	≤50mA
			TDH501D485H	≤40mA
	发送电流	115200bps 方波通信时	TDH301D485H	≤100mA
			TDH501D485H	≤80mA
信号输入	串行接口	TDH301D485H	只兼容+3.3V 的 UART 接口	
		TDH501D485H	只兼容+5V 的 UART 接口	
	引脚电流		$I_{TXD} \leq 2mA; I_{RXD} \leq 2mA; I_{CON} \leq 5mA$	

总线接口

项目	工作条件	数值
输出	RS485 总线接口	标准 RS485 接口，A、B 总线内置 5.1KΩ 的上、下拉电阻

传输特性

项目	工作条件	数值				
传输速率		最大 115200bps				
收发切换延时		从接收数据切换到发送数据延迟时间：最小 30 μs，最大 100 μs。				
节点数		最大可支持连接 32 个节点				
收发控制		与普通 RS485 收发器芯片收发控制电平相反				
真值表	发送状态	控制	输入	输出		
		CON	TXD	A	B	线状态
		0	1	1	0	正常
		0	0	0	1	正常

真值表	接收状态		控制	输入	输出
			CON	A-B	RXD
			1	$\geq 0.2V$	1
			1	$\leq -0.2V$	0

通用特性

项目	工作条件	数值
电气隔离		两端隔离(输入、输出相互隔离)
隔离强度	测试时间 1 分钟, 漏电流 < 5mA, 湿度 < 95%	3.75KVAC
工作温度		-40 ~ + 85℃
运输和储存温度		-55 ~ + 105℃
工作湿度		10% ~ 90%
工作时外壳温升	Ta=25℃	25℃ (Typ.)
使用环境		周围环境存在灰尘、强烈振动、冲击以及对产品元器件有腐蚀的气体可能会对产品造成损坏

物理特性

外壳材料	黑色阻燃耐热塑料
封装	DIP10
重量	4.0g(Typ.)
冷却方式	自然空冷

EMC 特性

EMI	传导骚扰	CISPR22/EN55022	CLASS A (推荐电路见图 2-②)
	辐射骚扰	CISPR22/EN55022	CLASS A (推荐电路见图 2-②)
EMS	静电放电	IEC/EN61000-4-2	Contact $\pm 4KV$ perf. Criteria B
	脉冲群抗扰度	IEC/EN61000-4-4	电源端口 $\pm 2KV$ (推荐电路见图 2-①) perf. Criteria B
		IEC/EN61000-4-4	信号端口 $\pm 1KV$ (推荐电路见图 2-③) perf. Criteria B
	浪涌抗扰度	IEC/EN61000-4-5	电源端口 $\pm 1KV$ (推荐电路见图 2-①) perf. Criteria B
			信号端口 $\pm 0.25KV/\pm 0.5KV$ (推荐电路见图 2-③) perf. Criteria B
			信号端口 $\pm 0.5KV/\pm 1KV$ (推荐电路见图 2-③) perf. Criteria B
			信号端口 $\pm 1KV/\pm 2KV$ (推荐电路见图 2-③) perf. Criteria B
			信号端口 $\pm 2KV/\pm 4KV$ (推荐电路见图 2-③) perf. Criteria B
信号端口 $\pm 4KV/\pm 6KV$ (推荐电路见图 2-③) perf. Criteria B			

使用注意事项

1. 使用前, 请仔细阅读技术手册, 若有疑问, 请与本公司技术支持联系;
2. 请不要将产品安装在危险区域使用;
3. 产品供电采用直流电源, 严禁使用 220V 交流电源;
4. 严禁私自拆装产品, 防止设备失效或发生故障。

售后服务

1. 产品在出厂前均经过严格检验和质量控制, 如出现工作异常或怀疑内部模块故障, 请及时同最近的代理商或本公司技术支持联系。
2. 产品质保 3 年, 从发货之日起计。质保期间, 产品正常使用过程中出现的产品质量问题均由本公司免费维修或更换。

应用电路

详见《隔离变送器产品应用指南》。

设计参考应用

1. 典型应用

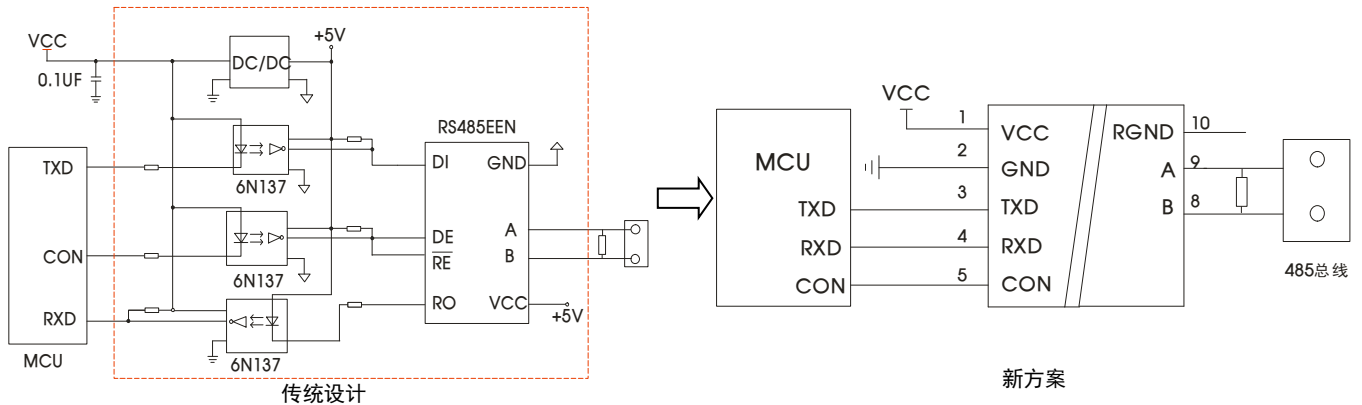


图 1

2. EMC 解决方案——推荐电路

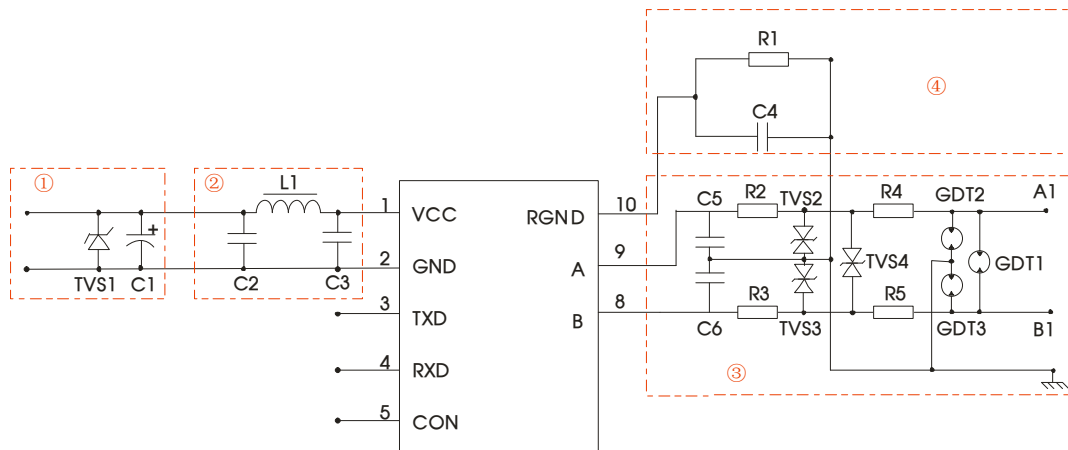


图 2

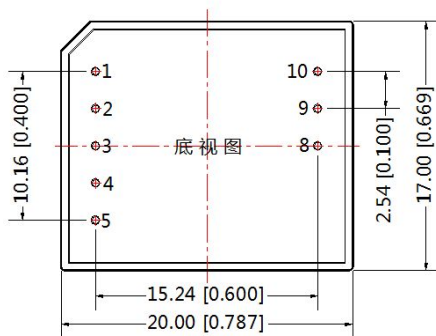
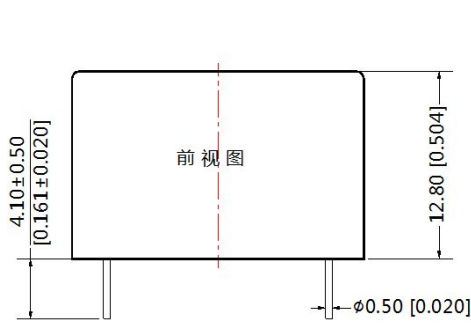
参数说明:

型号	TD301D485H /TD501D485H				
	±0.25KV/±0.5KV	±0.5KV/±1KV	±1KV/±2KV	±2KV/±4KV	±4KV/±6KV
C1	220uF/10V (电解电容)		220uF/10V (电解电容)		
TVS1	SMCJ5.0A (TD301D485H) / SMCJ6.5A(TD501D485H)				
C2/C3	1uF/50V		1uF/50V		
L1	10μH		10μH		
C5/C6	100pF/100V		100pF/100V		
C4	1nF/2KV		1nF/2KV		
R1	1MΩ		1MΩ		
TVS2/TVS3/TVS4	SMBJ15CA		SMBJ15CA		
R4/R5	--	--	绕线电阻 10Ω/2W	绕线电阻 10Ω/2W	绕线电阻 10Ω/2W
R2/R3	绕线电阻 10Ω/1W	绕线电阻 10Ω/2W	--	--	--
GDT1/GDT2/GDT3	--	--	G30-A90X	S30-A90X	S50-A90X

注 1: GDT1/GDT2/GDT3 可用一个三端气体放电管代替。例如“±4KV/±6KV”等级中 GDT1/GDT2/GDT3 三个二端器件可用一个三端气体放电管代替, 如 B3D090L-C。
注 2: 符号“--”表示此等级无用到此器件。

3. 更多信息, 请参考应用笔记 www.mornsun.cn

外观尺寸、建议印刷版图

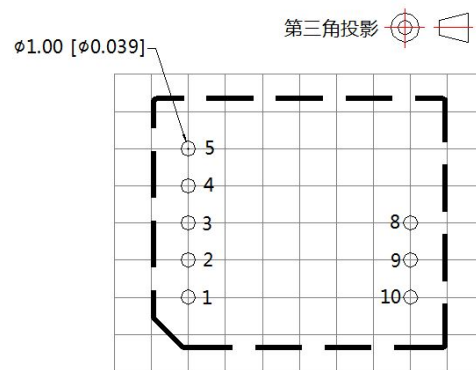


注：

尺寸单位:mm[inch]

端子直径公差:±0.10[±0.004]

未标注之公差:±0.25[±0.010]



注：栅格距离 2.54*2.54mm

引脚方式

引脚	标识	功能
1	VCC	输入电源正
2	GND	输入电源地
3	TXD	TDH_D485H 发送引脚
4	RXD	TDH_D485H 接收引脚
5	CON	发送、接收控制引脚
8	B	TDH_D485H B引脚
9	A	TDH_D485H A引脚
10	RGND	隔离电源输出地RGND

注：

1. 包装信息请参见《产品出货包装信息》，包装包编号：58220015；
2. 如果客户使用本产品时用波峰焊接，建议产品底部覆盖的 PCB 板不要开孔，以避免产品底座受热变形；
3. 本文数据除特殊说明外，都是在 $T_a=25^{\circ}\text{C}$ ，湿度 < 75%，输入标称电压和输出额定负载时测得；
4. 本文所有指标测试方法均依据本公司企业标准；
5. 以上均为本手册所列产品型号之性能指标，非标准型号产品的某些指标会超出上述要求，具体情况可直接与我司技术人员联系；
6. 我司可提供产品定制；
7. 产品规格变更恕不另行通知。

广州金升阳科技有限公司

地址：广东省广州市萝岗区科学城科学大道科汇发展中心科汇一街 5 号

电话：400-1080-300

传真：86-20-38601272

E-mail: sales@mornsun.cn