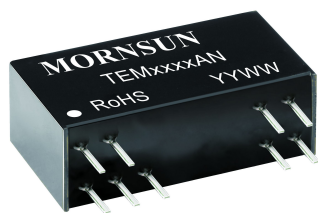


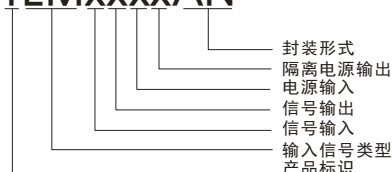
信号调理模块



RoHS

产品选型

TEMxxxxAN



TEMxxxxAN 是前级毫伏级正负信号输入，后级正信号输出的有源隔离模块，模块内部嵌入了一个高效微功率电源，对产品内部电路供电。由于内部采用电磁隔离技术，相比光耦隔离具有更好的温漂特性和线性度，且功耗低，纹波小。此模块为两隔离，电源输入、信号输出和信号输入之间隔离。

产品特点

- 两端隔离(信号输入与信号输出相互隔离)
- 高精度等级(0.1% F.S.)
- 高线性度(0.1% F.S.)
- 隔离电压(2KVAC/60s)
- 极低温漂(50PPM/°C，-40~+85°C范围内)
- 工业级(工作温度范围:-40~+85°C)
- 高可靠性 (MTBF >500,000 小时)
- 低纹波噪声: ≤35mVp-p(20MHz)
- ESD防护(IEC/EN61000-4-2 Contact ±4KV perf. Criteria B)
- 小体积: DIP18封装 (26*9.5*12.5mm)
- 信号负载能力: ≥2KΩ(信号输出为最大时@10V)

选型表

产品型号	电源电压标称值(VDC)	输入信号	输出信号	隔离电源输出(VDC)
TEM5630AN	24VDC	±75mV	0~5VDC	None
TEM6650AN	12VDC	±100mV	0~5VDC	None
TEM6640AN	15VDC	±100mV	0~5VDC	None

输入特性

项目	工作条件	Min.	Typ.	Max.	单位	
电源输入	电源电压	标称值-5%	标称值	标称值+5%	VDC	
	输入功率	信号满载	--	1.0	W	
	电源保护	反接保护				
信号输入	输入信号	见选型表				
	输入阻抗	电压信号输入型@电压最大值	10	--	--	MΩ
	过范围		-10	--	+10	V

输出特性

项目	工作条件	Min.	Typ.	Max.	单位	
信号输出	输出信号	见选型表				
	负载能力	电压输出型	2	--	--	KΩ
	纹波噪声	带宽 20MHz	--	--	35	mVp-p

传输特性

项目	工作条件	Min.	Typ.	Max.	单位
零点偏置		-0.1%F.S.	--	+0.1%F.S.	--
信号精度		-0.1%F.S.	--	+0.1%F.S.	--
温度漂移	-40°C ~ +85°C工作温度范围内	--	--	50	PPM/°C
带宽		2	--	--	KHz
响应时间		--	--	1	ms

通用特性

项目	工作条件	Min.	Typ.	Max.	单位
电气隔离		电源输入和信号输出共地，信号输入端和信号输出端之间隔离。			
隔离电压	测试时间 1 分钟，漏电流<1mA，湿度<70%	2	--	--	KVAC
绝缘电阻	500VDC	100	--	--	MΩ
工作温度		-40	--	+85	°C
运输和储存温度		-50	--	+105	°C
工作时外壳温升	Ta=25°C	--	--	30	°C
使用环境		周围环境存在灰尘、强烈振动、冲击以及对产品元器件有腐蚀的气体可能会对产品造成损坏			

物理特性

外壳材料	黑色阻燃耐热塑料
封装	DIP18
重量	8g(Typ.)
冷却方式	自然冷却

EMC 特性

EMS	静电放电	IEC/EN61000-4-2	Contact ±4KV	perf. Criteria B
	脉冲群抗扰度	IEC/EN61000-4-4	信号输入端口 ±1KV(推荐电路见图 3)	perf. Criteria B
	浪涌抗扰度	IEC/EN61000-4-5	信号输入端口 ±1KV(线对地)(推荐电路见图 3)	perf. Criteria B

使用注意事项

1. 使用前，请仔细阅读说明书，若有疑问，请与本公司技术支持联系；
2. 请不要将产品安装在危险区域使用；
3. 产品供电采用直流电源，严禁使用 220V 交流电源；
4. 严禁私自拆装产品，防止设备失效或发生故障；
5. 本文数据除特殊说明外，都是在 TA=25°C，湿度<75%，电源输入标称电压和信号输出满载时测得。

售后服务

1. 产品在出厂前均经过严格检验和质量控制，如出现工作异常或怀疑内部模块故障，请及时同最近的代理商或本公司技术支持联系。
2. 产品质保 3 年，从发货之日起计。质保期间，产品正常使用过程中出现的产品质量问题均由本公司免费维修或更换。

应用电路

详见《隔离变送器产品应用指南》。

设计参考应用

1. 产品应用接线图

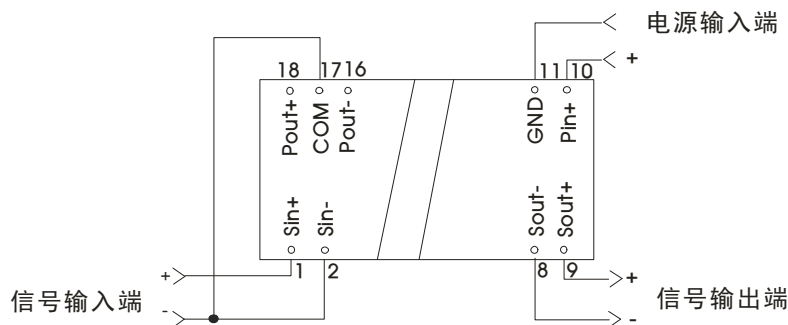


图 1

注：除典型应用 2 中(b)图所示情况，2 脚、17 脚应用时必须短接。

2. 典型应用

典型应用 1: 正负供电的电流信号检测方案

信号调理模块 TEMxxxxAN, 在双电源供电的条件下 (VCC、VEE), 可用于检测某一回路中任意方向的电流值。如图所示, 将电流检测电阻串联在电流回路中, 则回路电流在该电阻上产生 mV 级电压信号, 通过信号调理模块, 完成信号的放大, 反馈给后端仪表。

电阻的取值、待测电流范围、信号调理模块的输入量程三者要匹配, 如: 需检测±5A 的电流, 信号调理模块选择±100mV 的型号, 则检测电阻为 20mΩ, 该电阻值可通过控制 PCB 的走线长度来实现。

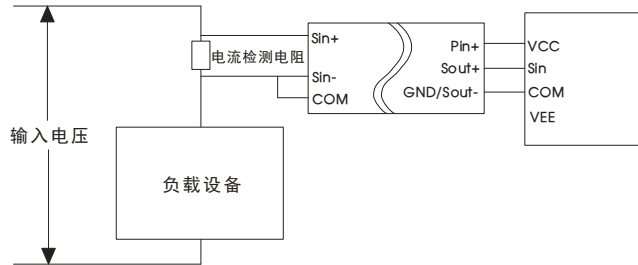


图 2

典型应用 2: 基于电阻桥的压力检测方案

如图所示, 将压力应变电阻接成电桥的结构, 压力的变化对应的电阻值的变化, 而在上述电桥电路中, 电阻的变化将会使得 Sin+ 与 Sin- 引脚之间电压变化。这个电压通常是 mV 级的, 信号调理模块可将这个 mV 级的信号放大至 V 级信号, 供后端使用。

$$V_{\text{sin}} = V_{\text{ref}} \left(\frac{R_3}{R_3 + R_4} - \frac{R_2}{R_1 + R_2} \right)$$

匹配时, 令 $R_1=R_2=R_3=R$, R_3 为压力应变电阻, V_{sin} 为 Sin+ 与 Sin- 引脚之间电压。上述公式可简化为

$$V_{\text{sin}} = V_{\text{ref}} \left(\frac{R}{R + R_3} - \frac{1}{2} \right)$$

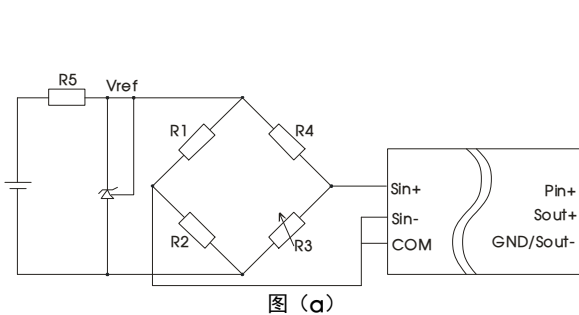


图 (a)

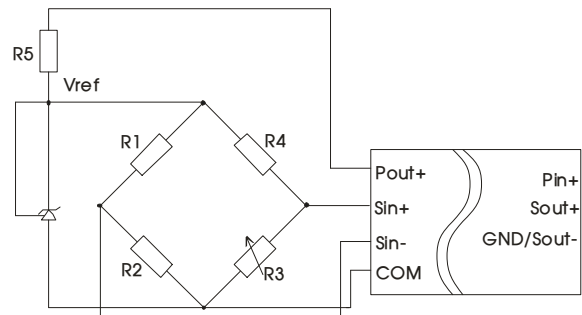


图 (b)

3. EMC 推荐电路

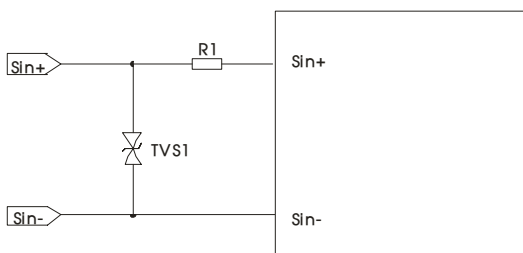
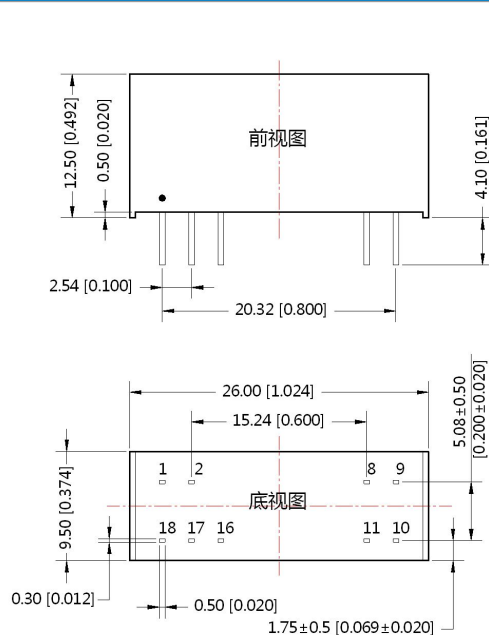


图 3

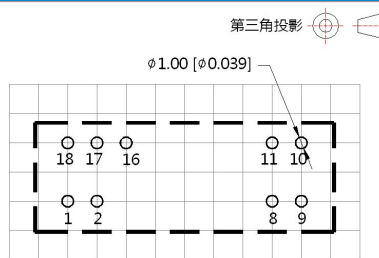
元器件	推荐参数
R1	12Ω / 2W
TVS1	SMBJ5CA

4. 更多信息, 请参考应用笔记 www.mornsun.cn

外观尺寸、建议印刷版图



注：尺寸单位:mm[inch]
端子截面公差：±0.10[±0.004]
未标注之公差：±0.25[±0.010]



引脚方式		
引脚	功能	
1	Sin+	信号输入正
2	Sin-	信号输入负
8	Sout-	信号输出负
9	Sout+	信号输出正
10	Pin+	电源输入正
11	GND	电源输入地
16	Pout-	隔离电源输出负
17	COM	隔离电源地
18	Pout+	隔离电源输出正

注：产品信号输入接线方式根据电路不同会有所区别，具体请参考应用接线图以及典型应用介绍

- 注：
1. 包装信息请参见《产品出货包装信息》，包装包编号：58240002；
 2. 本文所有指标测试方法均依据本公司企业标准；
 3. 以上均为本手册所列产品型号之性能指标，非标准型号产品的某些指标会超出上述要求，具体情况可直接与我司技术人员联系；
 4. 我司可提供产品定制；
 5. 产品规格变更恕不另行通知。

广州金升阳科技有限公司

地址：广东省广州市萝岗区科学城科学大道科汇发展中心科汇一街5号

电话：400-1080-300

传真：86-20-38601272

E-mail: sales@mornsun.cn