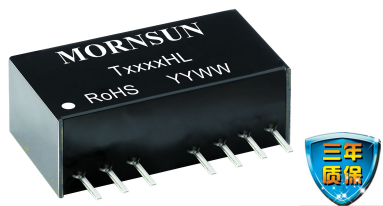
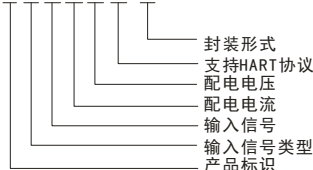


两线制回路供电信号调理模块  
支持 HART 协议通信



### 产品选型

#### TxxxxHL



### 产品特点

- 电压信号进，电流信号输出
- 回路供电
- 高精度等级(0.1% F.S.)
- 高线性度(0.1% F.S.)
- 高隔离(输入、输出两端2KVAC/1mA/60s)
- 小体积：SIP9封装（26\*9.5\*12.5mm）
- 极低温漂：50ppm/°C
- 工作温度范围：-40°C~85°C
- 支持HART协议通信

TxxxxHL，是一款专门针对具有 HART 协议的现场智能仪表推出的信号调理模块。通过后级电流回路供电方式，给前级设备供电，并接收来自前级设备输出的电压信号。经模块隔离后，输出 3.7~22mA 的两线制电流信号。模块内部还集成了 HART 信号通道，按照推荐应用方案，可实现现场与控制室的半双工通信，大大节约了现场与控制室之间的布线成本。

本产品采用独有的电磁隔离模式及高效能后级供电技术，实现电压信号到 3.7~22mA 信号的精准隔离转换，可与各种仪表的模拟量输入端口（如 PLC、DCS 系统等）相匹配。

除此之外，本模块具有极小体积的封装（SIP9）和极佳的温漂特性（在 -40°C~+85°C 工作温度范围内温漂小于 50PPM/°C），输入和输出两端能承受 2KVAC 的隔离电压。

### 选型表

产品型号	回路供电电源(VDC)	输入信号(VDC)	输出信号(mA)	隔离电源输出(VDC)
T797HL	15~24	0~2.5	3.7~22	3.3
T747HL	10~24	0~2.5	3.7~22	3.3

注：如有特殊需求，可以订制。

### 输入特性

项目	工作条件	数值
电源输入	供电电源	见产品选型表
	最大电源电压	30V (需考虑功耗，长期工作在 30V 供电、空载状态可能过热损坏模块)
信号输入	输入信号	见产品选型表
	输入阻抗	≥10MΩ
	过载	≤5V

### 输出特性

项目	工作条件	数值		
隔离电源输出	输出电压	见产品选型表		
	输出电压精度	TA=25°C	标称值±3%	
	最大负载电流	TA=25°C, 环路电流 4mA	T797HL	9mA
			T747HL	4mA
短路保护		可持续短路保护，撤除故障后恢复正常工作		
信号输出	输出信号	见选型表		
	负载能力	T797HL	$RL \leq (V_{in} - 15) / 0.022 \Omega$ , $V_{in}$ 指电源电压	
		T747HL	$RL \leq (V_{in} - 10) / 0.022 \Omega$ , $V_{in}$ 指电源电压	
	负载调节率	供电电源 24V, 负载 0~250Ω	≤0.05%F.S./100Ω	
纹波噪声	负载 250Ω / 0.01μF	20MHz 内 $V_{p-p} \leq 30mV$		

### 传输特性

项目	工作条件	数值
零点偏置		0.1%FS.
精度		0.1%FS.
温度漂移	-40℃ ~ +85℃ 工作温度范围内	≤50ppm/℃
通讯	测试信号峰峰值 ≤250mV	支持 HART 信号频率的双向传输
HART 信号传输增益	HART 接收电压增益	0.8~1.0
	HART 信号发射电流峰-峰值, 环路电流 4mA	>1mA

### 通用特性

项目	工作条件	数值
电气隔离		输入、输出两端隔离
隔离电压	测试时间 1 分钟, 漏电流 <1mA, 湿度 <70%	2.0KVAC
绝缘电阻	500VDC	≥100MΩ
工作温度		-40~+85℃
运输和储存温度		-50~+105℃
最大外壳温度	Ta=25℃, 24V 供电、250Ω 负载	≤50℃
使用环境		周围环境存在灰尘、强烈振动、冲击以及对产品元器件有腐蚀的气体可能会对产品造成损坏

### 物理特性

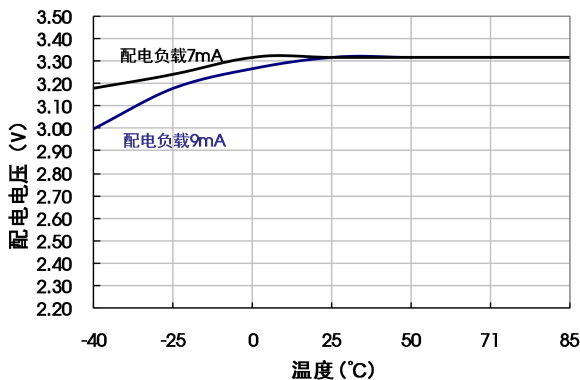
外壳材料	黑色阻燃耐热塑料
封装	SIP9
重量	8g(Typ.)
冷却方式	自然冷却

### EMC 特性

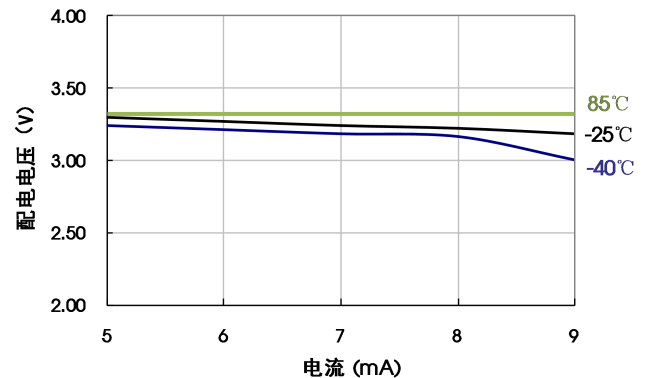
EMS	静电放电	IEC/EN61000-4-2	Contact ±4KV	perf. Criteria B
	辐射骚扰抗扰度	EC/EN61000-4-3	3V/m	perf. Criteria A
	脉冲群抗扰度	IEC/EN61000-4-4	两线制环路端口 ±2KV (推荐电路见图 5)	perf. Criteria B
	浪涌抗扰度	IEC/EN61000-4-5	两线制环路端口 ±1KV (推荐电路见图 5)	perf. Criteria B
	传导骚扰抗扰度	IEC/EN61000-4-6	3 Vr.m.s	perf. Criteria A

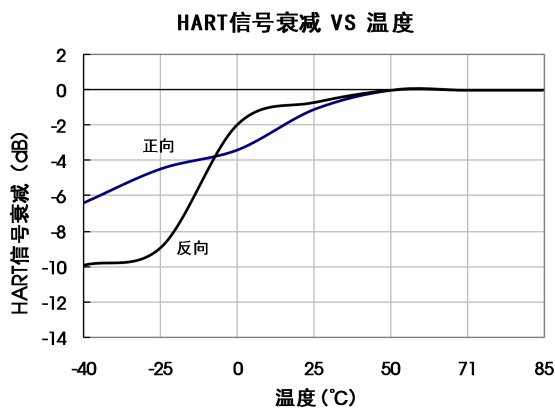
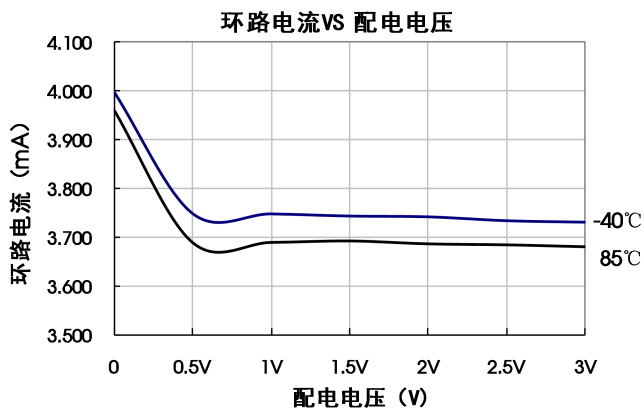
### 产品特性曲线

配电电压 VS 温度 (T797HL)



配电电压 VS 电流 (T797HL)





注：①以上测试结果为典型变化曲线，均在环路电流为 4mA 下测试；  
②正向：两线制回路至设备方向；反向：设备至两线制回路方向。

### 使用注意事项

1. 使用前，请仔细阅读说明书，若有疑问，请与本公司技术支持联系；
2. 请不要将产品安装在危险区域使用；
3. 产品供电采用直流电源，严禁使用 220V 交流电源；
4. 严禁私自拆装产品，防止设备失效或发生故障。

### 售后服务

1. 产品在出厂前均经过严格检验和质量控制，如出现工作异常或怀疑内部模块故障，请及时同最近的代理商或本公司技术支持联系。
2. 产品质保 3 年，从发货之日起计。质保期间，产品正常使用过程中出现的产品质量问题均由本公司免费维修或更换。

### 应用电路

详见《隔离变送器产品应用指南》。

### 设计参考应用

#### 1. 典型应用

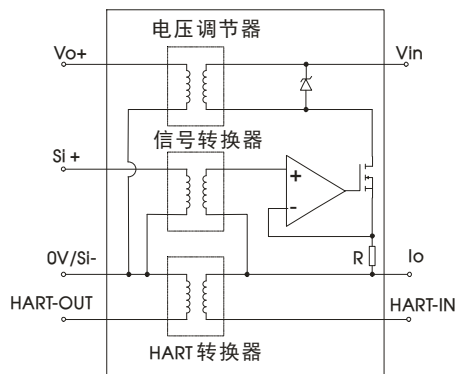


图 1 信号调理模块内部功能框图

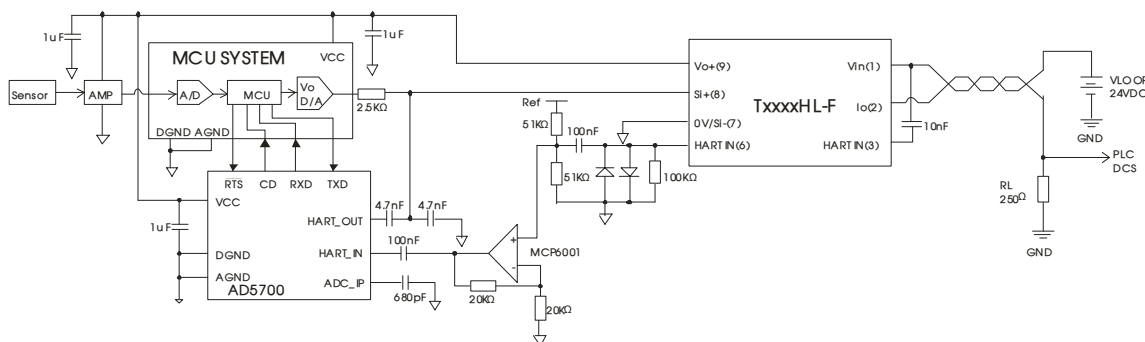


图 2 现场区 HART 通信应用方案

### 功能说明:

图为模块TxxxHL的一种应用方式，与MCU系统、HART调制解调芯片AD5700共同实现信号转换、隔离传输功能、HART通信功能。

### 工作原理:

**模拟信号的转换:** 如图所示，信号调理模块从输出回路VLoop取电，为信号输入端设备提供一路隔离电源Vo+；可为前级的MCU系统以及现场智能仪表供电。传感器输出的应变信号，经过信号调理模块，进入MCU系统，由MCU系统对采集到的信号进行处理、运算，再经D/A转换器，转换为电压信号。模块接收电压信号，经内部高精度隔离后传送至输出端，并转换为3.7~22mA标准信号，输出至VLoop回路中。

**HART发送:** 系统中的HART调制解调芯片AD5700可将MCU的串口数据，调制为HART信号，并通过HART\_OUT引脚耦合至模拟信号中，与其一起通过信号调理模块TxxxHL传回控制室，实现了控制室设备与现场智能仪表之间的通信。AD5700的HART\_OUT引脚处输出信号电压的峰峰值为500mV，需通过两个电容分压，再匹配模拟信号电路阻抗，使耦合电压为200mV左右，以匹配TxxxHL的转换增益关系，详细设计见AD5700的datasheet，此处推荐值为两个47nF与2.5kΩ电阻。

**HART检测:** 信号调理模块TxxxHL能从两线制回路中检测到HART信号，并通过HART\_IN引脚隔离传送给HART调制解调芯片AD5700，该芯片将HART信号解调后发给MCU。AD5700所接收的HART信号需要达到一定幅度（典型值100mV，详见AD5700的datasheet），使用时如果发现AD5700检测不到HART信号，建议提升控制室传送而来的HART信号幅度。

整个系统在两条传输线缆上实现了传感器信号到3.7~22mA标准电流信号的隔离传送以及HART通信，信号回路也为现场区提供电源，节约了现场与控制室之间的布线成本。在控制室使用采样电阻RL，可使各类仪表的输入信号类型与模块的输出相匹配。如不使用HART通信功能，则将系统中的HART调制解调IC A5700去掉，信号调理模块TxxxHL的HART\_IN、HART\_OUT引脚悬空即可。

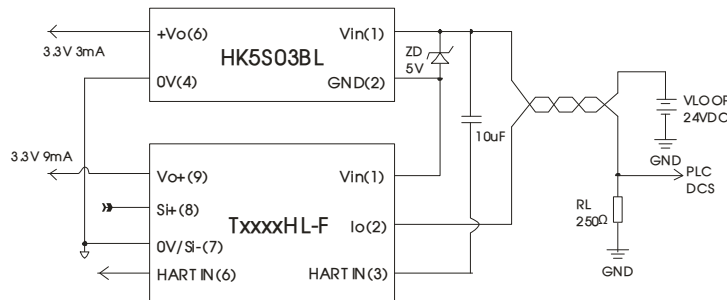


图 3 现场区供电扩容方案

### 功能说明:

图为信号调理模块TxxxHL与回路供电电源模块HK5S03BL的配合使用，旨在扩充两线制电流回路对现场区的供电能力。

### 工作原理:

如图所示，信号调理模块TxxxHL为现场区供电的能力为3mA，如需增强现场智能仪表的供电能力，可在两线制电流回路中串联一个电源模块HK5S03BL，并且将两路电源的参考地短接，如此可以为现场区增加一路供电，两路供电分别驱动不同设备，总供电能力提升至12mA。

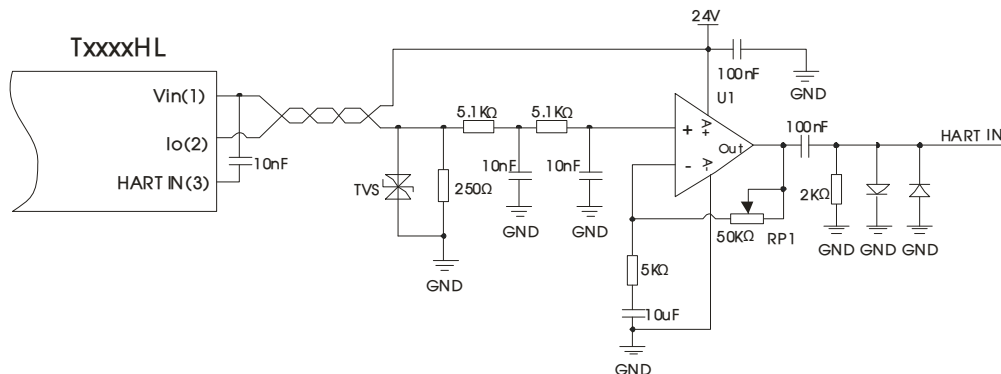


图4 HART信号放大方案



- 注：
1. 包装信息请参见《产品出货包装信息》，包装包编号：58240002；
  2. 本文数据除特殊说明外，都是在  $T_a=25^{\circ}\text{C}$ ，湿度 $<75\%$ ，输入标称电压和输出额定负载时测得；
  3. 本文所有指标测试方法均依据本公司企业标准；
  4. 以上均为本手册所列产品型号之性能指标，非标准型号产品的某些指标会超出上述要求，具体情况可直接与我司技术人员联系；
  5. 我司可提供产品定制；
  6. 产品规格变更恕不另行通知。

## 广州金升阳科技有限公司

地址：广东省广州市萝岗区科学城科学大道科汇发展中心科汇一街5号

电话：400-1080-300

传真：86-20-38601272

E-mail: sales@mornsun.cn