

20W, 超宽电压输入, 隔离稳压单路输出, DIP 封装, DC-DC 模块电源

### 产品特点

- 超宽输入电压范围 (4:1)
- 效率高达 89%
- 空载功耗低至 0.12W
- 隔离电压 3000VDC
- 工作温度: -40°C ~ +85°C
- 输入欠压保护, 输出短路、过压、过流保护
- 裸机满足 CISPR22/EN55022 CLASS A
- 国际标准引脚方式
- A2S(接线式)和 A4S(35mm 导轨式)产品型号具有输入防反接功能
- 通过 IEC60950/UL60950/EN60950 认证



**UL** **us** **CB** **CE** 专利保护 **RoHS**

URF\_LP-20WR3 系列产品输出功率为 20W, 4:1 超宽电压输入范围, 效率高达 89%, 3000VDC 的常规隔离电压, 允许工作温度 -40°C ~ +85°C, 输入欠压保护, 输出短路、过压、过流保护功能, 裸机满足 CISPR22/EN55022 CLASS A, A2S 和 A4S 封装拓展系列具有输入防反接保护, 广泛应用于电力行业、数据传输设备、电池驱动设备、通讯设备、分布式电源系统、混合模/数系统、远程控制系统、工业机器人系统等要求超宽电压输入、高隔离的场合。

### 选型表

认证	产品型号 <sup>①</sup>	输入电压(VDC)		输出		效率 <sup>③</sup> (%,Min./Typ.) @满载	最大容性负载 (μF)
		标称值 (范围值)	最大值 <sup>②</sup>	输出电压 (VDC)	输出电流(mA) (Max./Min.)		
UL/CE/CB	URF2403LP-20WR3	24 (9-36)	40	3.3	5000/0	84/86	10000
	URF2405LP-20WR3			5	4000/0	87/89	10000
	URF2409LP-20WR3			9	2222/0	86/88	4700
	URF2412LP-20WR3			12	1667/0	86/88	1600
	URF2415LP-20WR3			15	1334/0	87/89	1000
	URF2424LP-20WR3			24	833/0	87/89	500
	URF4803LP-20WR3	48 (18-75)	80	3.3	5000/0	84/86	10000
	URF4805LP-20WR3			5	4000/0	86/88	10000
	URF4812LP-20WR3			12	1667/0	86/88	1600
	URF4815LP-20WR3			15	1334/0	87/89	1000
	URF4824LP-20WR3			24	833/0	87/89	500

注:

- ① 产品型号后缀加“A2S”为接线式封装拓展, 后缀加“A4S”为导轨式封装拓展, 如: URF2405LP-20WR3A2S 表示接线式封装, URF2405LP-20WR3A4S 表示导轨式封装;
- ② 输入电压不能超过此值, 否则可能会造成永久性不可恢复的损坏;
- ③ 上述效率值是在输入标称电压和输出额定负载时测得; A2S(接线式)和 A4S(导轨式)产品型号因有输入反接保护, 效率最小值大于 Min.-2 为合格。

### 输入特性

项目	工作条件	Min.	Typ.	Max.	单位
输入电流 (满载/空载)	24VDC 输入	3.3V 输出	--	799/40	819/45
		5V 输出	--	936/40	958/45
		其它电压	--	947/9	969/12
	48VDC 输入	3.3V 输出	--	400/20	410/25
		5V 输出	--	473/20	485/25
		其它电压	--	473/5	485/8
反射纹波电流	24VDC 输入	--	30	--	mA
	48VDC 输入	--	30	--	

输入冲击电压(1sec. max.)	24VDC 输入	-0.7	--	50	VDC
	48VDC 输入	-0.7	--	100	
启动电压	24VDC 输入	--	--	9	
	48VDC 输入	--	--	18	
欠压关断	24VDC 输入	5.5	6.5	--	
	48VDC 输入	14.0	15.5	--	
启动时间	标称输入和恒阻负载	--	10	--	ms
输入滤波器		Pi 型			
热插拔		不支持			
Ctrl*	模块开启	Ctrl 悬空或接 TTL 高电平(3.5-12VDC)			
	模块关断	Ctrl 接 GND 或低电平(0-1.2VDC)			
	关断时输入电流	--	4	7	mA

注：\*控制引脚的电压是相对于输入引脚 GND。

### 输出特性

项目	工作条件	Min.	Typ.	Max.	单位
输出电压精度	0%到 100%的负载	--	±1	±3	%
线性调节率	满载,输入电压从低电压到高电压	--	±0.2	±0.5	
负载调节率	从 0%到 100%的负载	--	±0.5	±1	
瞬态恢复时间		--	300	500	μs
瞬态响应偏差	25%负载阶跃变化	3.3V、5V 输出	±5	±8	%
		其它电压	±3	±5	
温度漂移系数	满载	--	--	±0.03	%/°C
纹波&噪声*	20MHz 带宽,5%到 100%的负载	--	50	100	mVp-p
过压保护	输入电压范围	110	--	160	%Vo
输出电压调节 Trim		--	±10	--	%Vo
过流保护		110	--	190	%Io
短路保护		打嗝式, 可持续, 自恢复			

注：\*纹波和噪声的测试方法采用平行线测试法, 具体操作方法参见《DC-DC 模块电源应用指南》。  
0%到 5%的负载纹波&噪声小于等于 5%Vo。

### 通用特性

项目	工作条件	Min.	Typ.	Max.	单位
绝缘电压	输入-输出, 测试时间 1 分钟, 漏电流小于 1mA	3000	--	--	VDC
绝缘电阻	输入-输出, 绝缘电压 500VDC	1000	--	--	MΩ
隔离电容	输入-输出, 100KHz/0.1V	--	500	--	pF
工作温度	温度 ≥ 55°C 降额使用 (见图 1)	-40	--	+85	°C
存储温度		-55	--	+125	
存储湿度	无凝结	5	--	95	%RH
引脚耐焊接温度	焊点距离外壳 1.5mm, 10 秒	--	--	+300	°C
振动		10-55Hz, 10G, 30 Min. along X, Y and Z			
开关频率*	PWM 模式	--	270	--	KHz
平均无故障时间	MIL-HDBK-217F@25°C	1000	--	--	K hours

注：\*本系列产品采用降频技术, 开关频率值为满载时测试值, 当负载降低到 50%以下时, 开关频率随负载的减小而降低。

### 物理特性

外壳材料		黑色阻燃耐热塑料(UL94-V0)
大小尺寸	卧式封装	51.50*26.50*12.00 mm
	A2S 接线式封装	76.00*31.50*21.20 mm
	A4S 导轨式封装	76.00*31.50*25.80 mm
重量	卧式封装 / A2S 接线式封装 / A4S 导轨式封装	24.00g/46.00g/66.00g (Typ.)
冷却方式		自然空冷

EMC 特性

EMI	传导骚扰	CISPR22/EN55022	CLASS A (裸机) / CLASS B (推荐电路见图 3-②)
	辐射骚扰	CISPR22/EN55022	CLASS A (裸机) / CLASS B (推荐电路见图 3-②)
EMS	静电放电	IEC/EN61000-4-2	Contact ±4KV perf. Criteria B
	辐射抗扰度	IEC/EN61000-4-3	10V/m perf. Criteria A
	脉冲群抗扰度	IEC/EN61000-4-4	±2KV (推荐电路见图 3-①) perf. Criteria B
	浪涌抗扰度	IEC/EN61000-4-5	±2KV (推荐电路见图 3-①) perf. Criteria B
	传导骚扰抗扰度	IEC/EN61000-4-6	3 Vr.m.s perf. Criteria A
	电压暂降、跌落和短时中断抗扰度	IEC/EN61000-4-29	0-70% perf. Criteria B

产品特性曲线

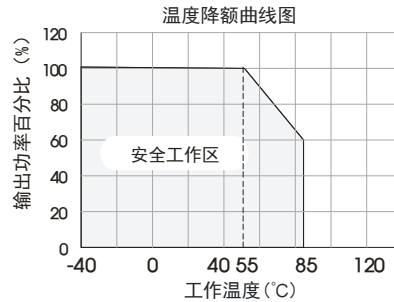
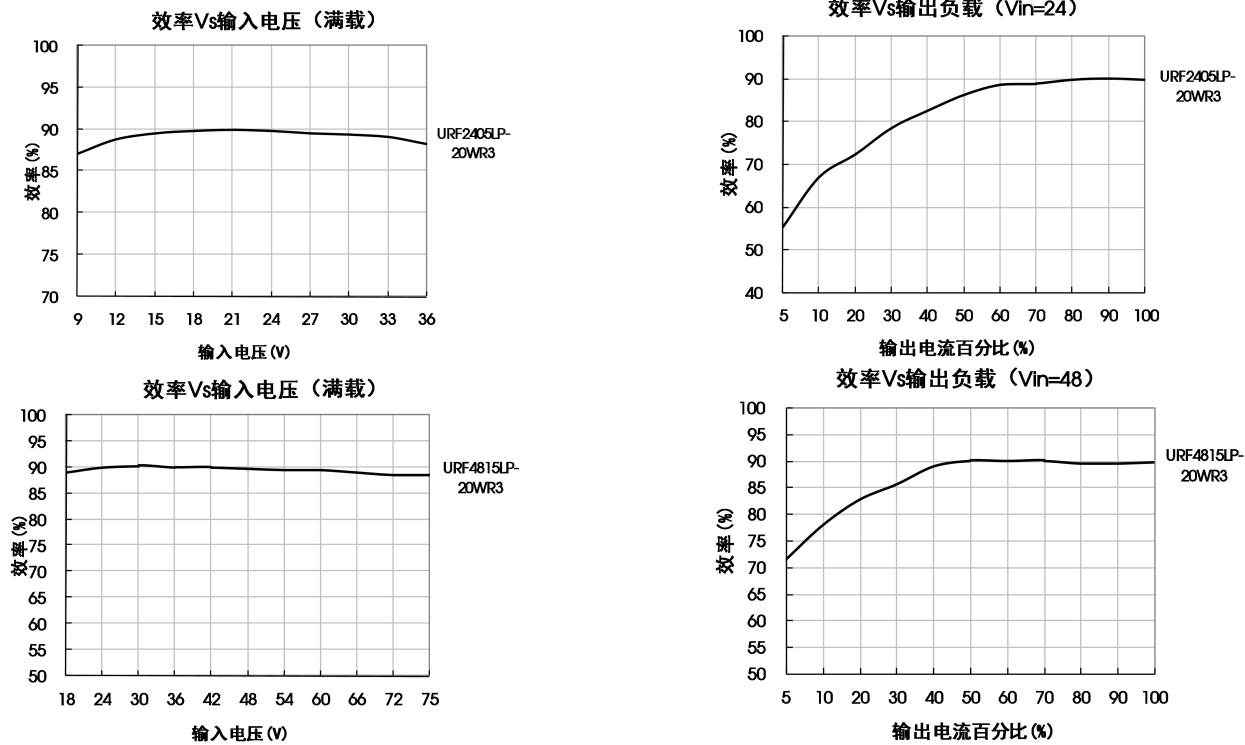


图 1



设计参考

1. 应用电路

所有该系列的 DC/DC 转换器在出厂前, 都是按照 (图 2) 推荐的测试电路进行测试。

若要求进一步减少输入输出纹波, 可将输入输出外接电容  $C_{in}$ 、 $C_{out}$  加大或选用串联等效阻抗值小的电容, 但容值不能大于该产品的最大容性负载。



图 2

Vin(VDC)	Cout( $\mu$ F)	Cin( $\mu$ F)
3.3/5	470	100
9/12/15	220	
24	100	

2. EMC 解决方案—推荐电路

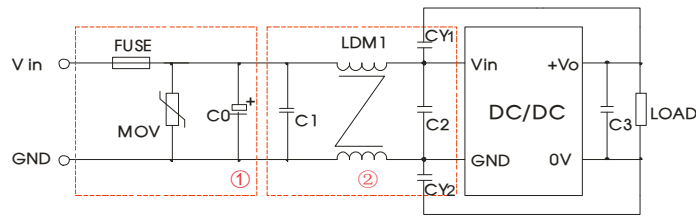


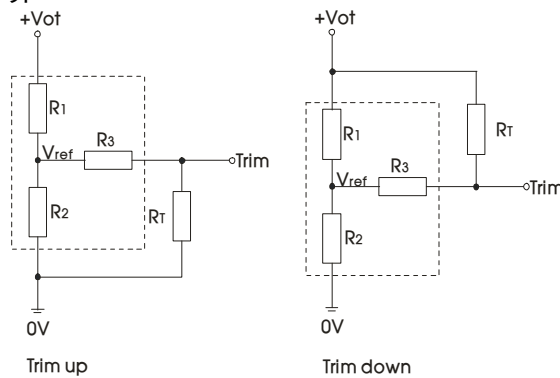
图 3

注：图 3 中第①部分用于 EMS 测试；第②部分用于 EMI 滤波，可依据需求选择。

参数说明：

型号	Vin:24V	Vin:48V
FUSE	依照客户实际输入电流选择	
MOV	20D470K	14D101K
C0	330μF/50V	330μF/100V
C1/C2	1μF/50V	1μF/100V
C3	参照图 2 中 Cout 参数	
LDM1	6.8mH	
CY1	1nF/3KV	
CY2	1nF/3KV	

3. Trim 的使用以及 Trim 电阻的计算



Trim 的使用电路(虚线框为产品内部)：

Trim 电阻的计算公式：

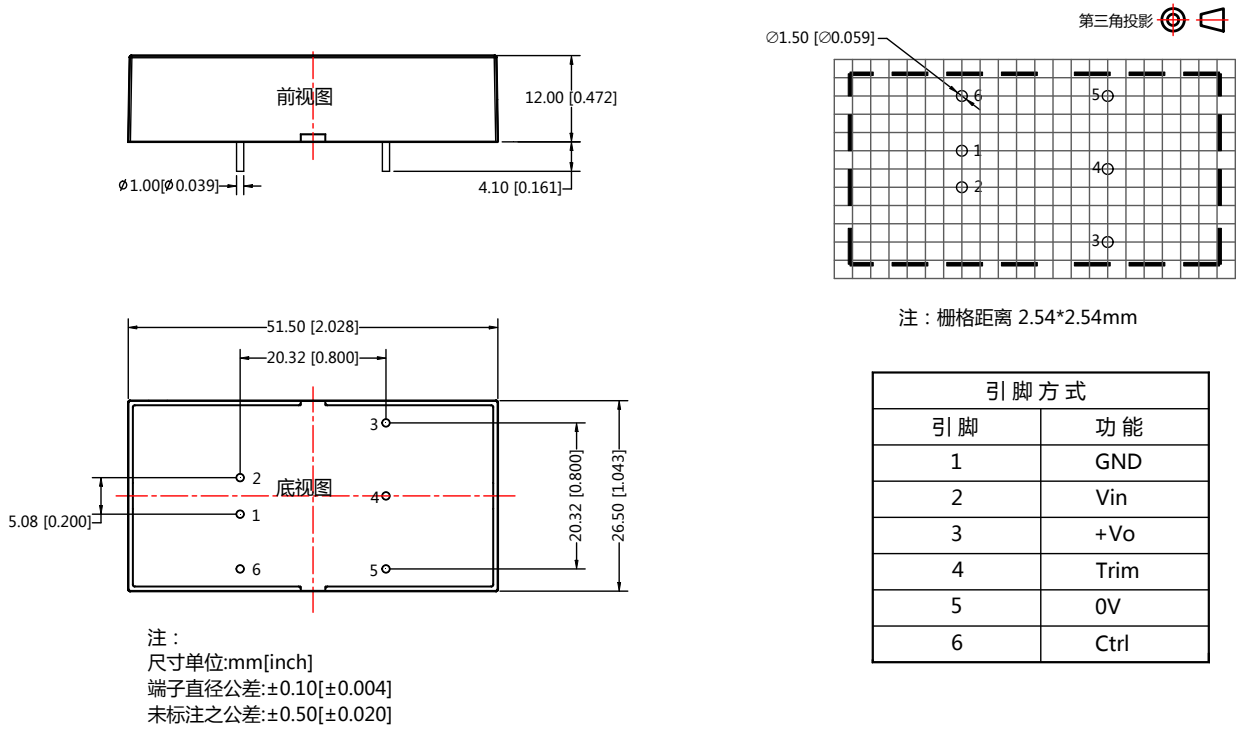
$$\begin{aligned} \text{up: } R_T &= \frac{aR_2}{R_2-a} - R_3 & a &= \frac{V_{ref}}{V_o' - V_{ref}} \cdot R_1 \\ \text{down: } R_T &= \frac{aR_1}{R_1-a} - R_3 & a &= \frac{V_o' - V_{ref}}{V_{ref}} \cdot R_2 \end{aligned}$$

R<sub>T</sub> 为 Trim 电阻  
a 为自定义参数，无实际含义

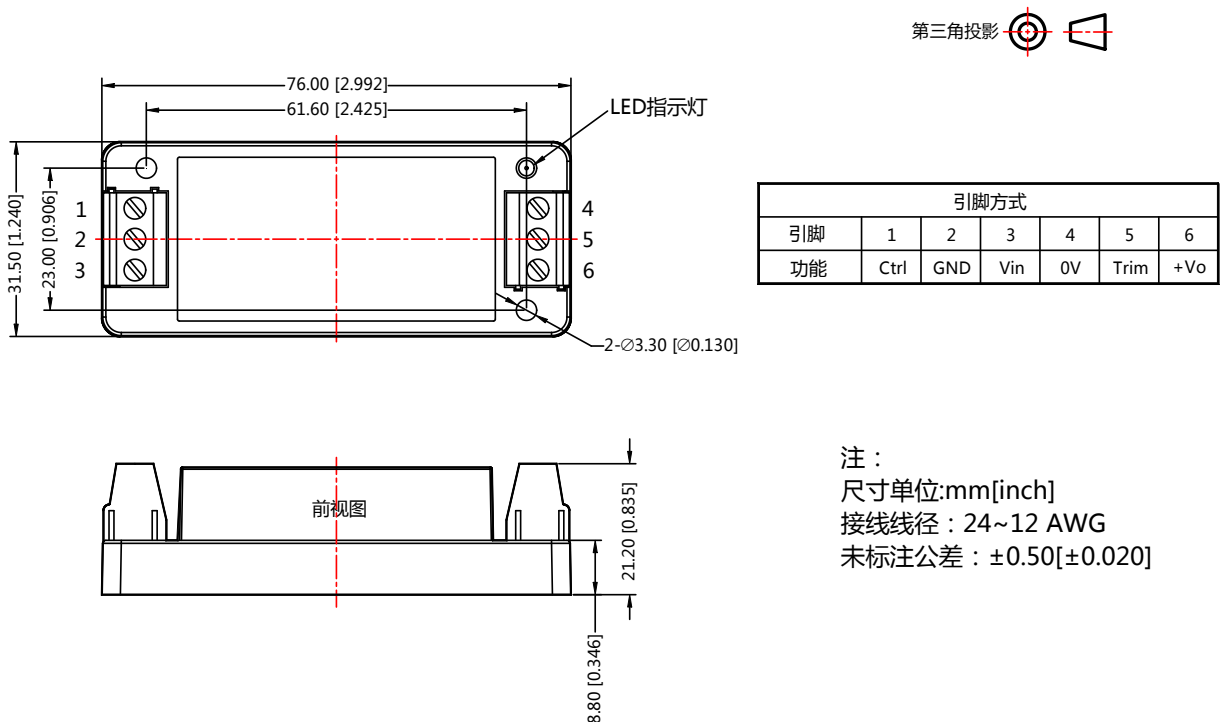
Vout(V)	R1(KΩ)	R2(KΩ)	R3(KΩ)	Vref(V)
3.3	4.801	2.87	12.4	1.25
5	2.883	2.87	10	2.5
9	7.500	2.87	15	2.5
12	11.000	2.87	15	2.5
15	14.494	2.87	15	2.5
24	24.872	2.87	17.8	2.5

4. 产品不支持输出并联升功率
5. 更多信息，请参考 DC-DC 应用笔记 [www.mornsun.cn](http://www.mornsun.cn)

外观尺寸、建议印刷版图

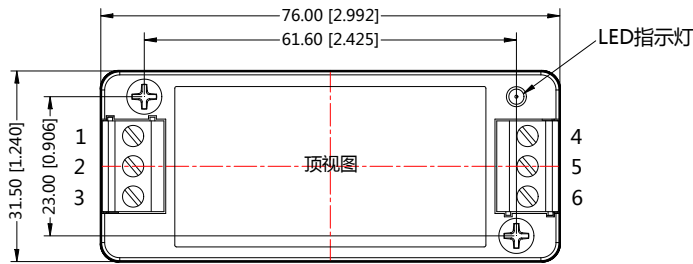


URF\_LP-20WR3A2S 外观尺寸

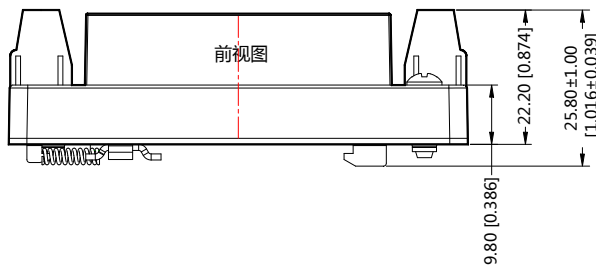


URF\_LP-20WR3A4S 外观尺寸

第三角投影 



引脚方式						
引脚	1	2	3	4	5	6
功能	Ctrl	GND	Vin	0V	Trim	+Vo



注：  
尺寸单位：mm[inch]  
接线线径：24~12 AWG  
未标注之公差：±0.50[±0.020]

- 注：
1. 包装信息请参见《产品出货包装信息》，卧式封装包装包编号：58210039， A2S/A4S 包装包编号：58220022；
  2. 最大容性负载均在输入电压范围、满负载条件下测试；
  3. 本文数据除特殊说明外，都是在  $T_a=25^{\circ}\text{C}$ ，湿度 $<75\%\text{RH}$ ，输入标称电压和输出额定负载时测得；
  4. 本文所有指标测试方法均依据本公司企业标准；
  5. 以上均为本手册所列产品型号之性能指标，非标准型号产品的某些指标会超出上述要求，具体情况可直接与我司技术人员联系；
  6. 我司可提供产品定制；
  7. 产品规格变更恕不另行通知。

广州金升阳科技有限公司

地址：广东省广州市萝岗区科学城科学大道科汇发展中心科汇一街5号  
电话：400-1080-300 传真：86-20-38601272

E-mail: sales@mornsun.cn