



### 3/4/5节锂电池包保护用芯片

#### 特性

- 通过SEL0/SEL1管脚切换3/4/5节串联应用
- 高精度电压检测功能：(针对单节电芯)
  - 过充电保护阈值电压：3.3V - 4.5V (50mV一档)  
阈值电压精度：±25mV
  - 过充电保护解除电压<sup>1</sup>：3.2V - 4.5V  
阈值电压精度：±50mV
  - 过放电保护阈值电压：1.8V - 3.0V (100mV一档)  
阈值电压精度：±50mV
  - 过放电保护解除电压<sup>2</sup>：1.8V - 3.4V  
阈值电压精度：±100mV
- 两段放电过流检测功能：
  - 放电过流1保护阈值电压：0.05V - 0.3V (50mV一档)  
阈值电压精度：±15mV
  - 放电过流2保护阈值电压：0.2V - 1.0V (100mV一档)  
阈值电压精度：±100mV
- 两段充电过流检测功能：
  - 充电过流1保护阈值电压：0.05V - 0.3V (50mV一档)  
阈值电压精度：±15mV
  - 充电过流2保护阈值电压：0.1V - 0.5V (100mV一档)  
阈值电压精度：±40mV
- 充放电温度保护功能：
  - 充电低温保护阈值温度：-20°C, -10°C, 0°C  
阈值温度精度：±2°C (典型值)
  - 充放电高温保护阈值温度：50°C, 60°C, 70°C  
阈值温度精度：±2°C (典型值)
- 平衡功能<sup>3</sup>：
  - 平衡开启阈值电压：3.1V - 4.4V (50mV一档)  
阈值电压精度：±25mV
- 断线检测功能
- 外接电容可设置过充电保护延时，过放电保护延时，放电过流1保护延时以及充电过流1保护延时
- 充/放电过流2保护延时以及温度保护延时内部固定
- CTLC/CTLD管脚可优先控制CHG/DSG管脚输出
- 宽工作电压范围：3V - 26V
- 宽工作温度范围：-40°C~85°C
- 可级联使用
- 低功耗：
  - 正常工作消耗电流：25μA (典型值)
  - 低功耗模式消耗电流：4μA (典型值)
- 封装形式：24-pin TSSOP

**注释1：**过充电迟滞电压 $n$  ( $n = 1 - 5$ )的大小等于0V或者0.1V - 0.4V之间以50mV为间隔的某一选定值。  
(过充电迟滞电压 = 过充电保护阈值电压 - 过充电保护解除电压)

**注释2：**过放电迟滞电压 $n$  ( $n = 1 - 5$ )的大小等于0V或者0.1V - 0.7V之间以100mV为间隔的某一选定值。  
(过放电迟滞电压 = 过放电保护解除电压 - 过放电保护阈值电压)

**注释3：**阈值电压之间关系需满足：过充电保护阈值电压 > 平衡开启阈值电压 > 过放电保护解除电压。

#### 概述

SH367004 系列芯片内置高精度电压检测电路和延时电路 (过充电/过放电保护以及充放电过流 1/2 保护)，保护电池安全。同时，SH367004 系列芯片具备充放电高低温温度保护功能和充电平衡功能，延长电池寿命。此外，SH367004 系列芯片还拥有断线检测功能和 0V 充电功能<sup>4</sup>，提升系统安全性能。

单颗SH367004芯片适用于保护3节，4节或者5节串联的锂离子电池组 (包括磷酸铁锂电池组)，级联的SH367004芯片组合能够保护超过5节<sup>5</sup>串联的锂离子电池组 (包括磷酸铁锂电池组)。

**注释4：**0V充电功能需选择下述两者之一：允许低电压电池充电或者禁止低电压电池充电。

**注释5：**使用SH367004设计超过20节串联锂电池保护系统时，请咨询本公司业务部门。



系统框图

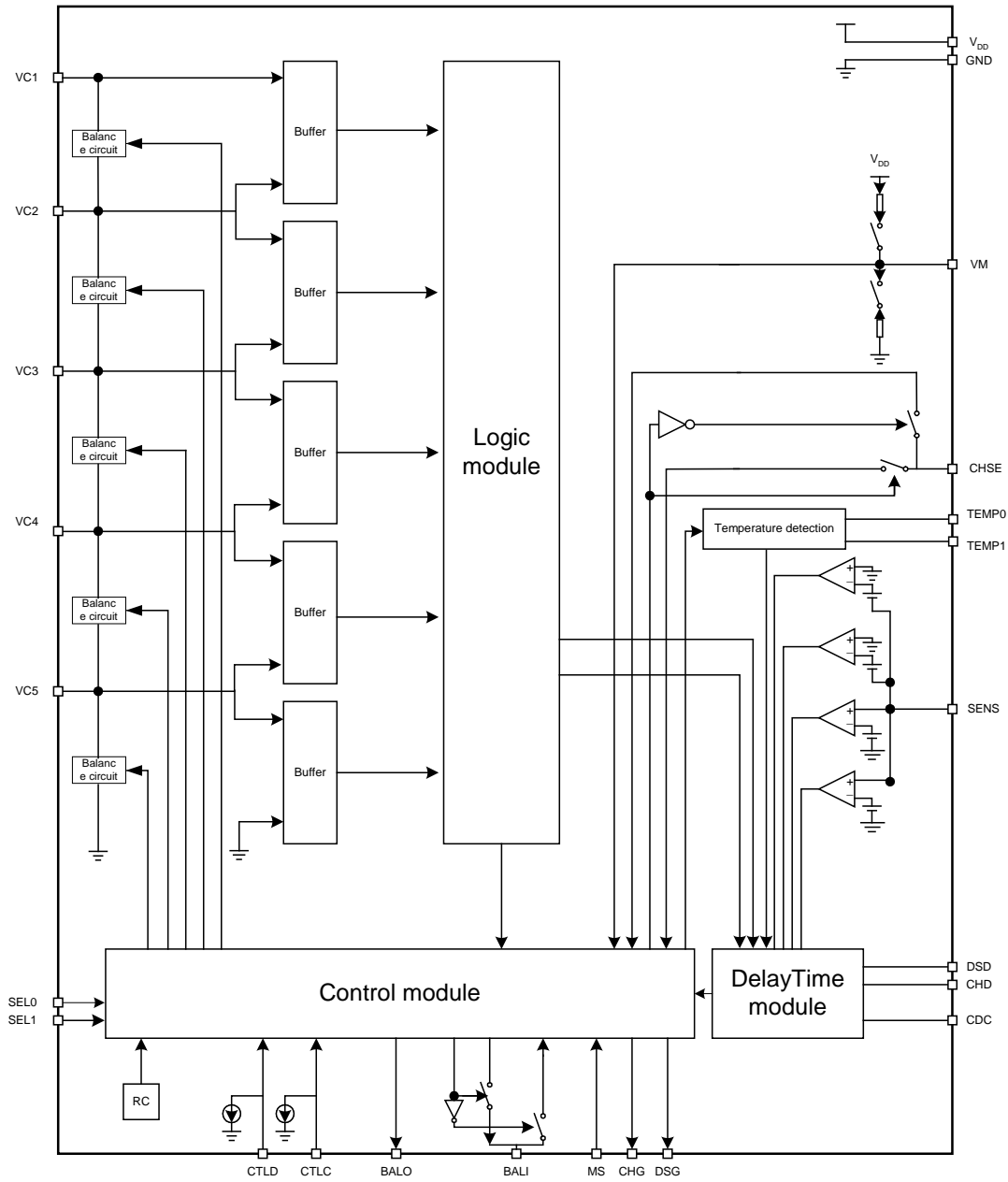


图1 SH367004系统框图



管脚图

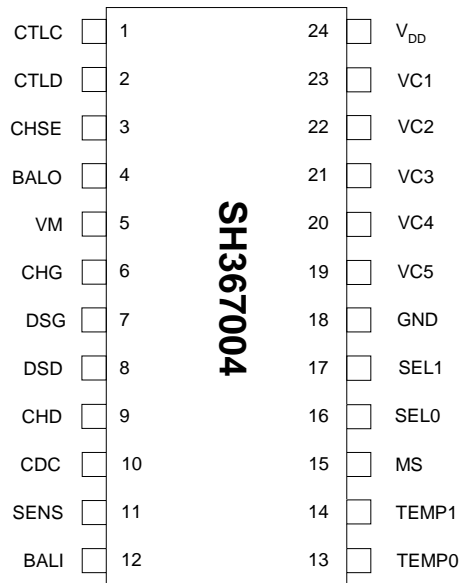


图2 SH367004管脚图



## 管脚定义

管脚号	管脚名	I/O	功能描述
1	CTLC	I	充电MOS控制管脚 (优先级高于芯片内部保护电路)
2	CTLD	I	放电MOS控制管脚 (优先级高于芯片内部保护电路)
3	CHSE	I	主控芯片 (MS = 1): 充电器检测管脚 辅控芯片 (MS = 0): 过充电迟滞解除信息接收管脚
4	BALO	O	过放电迟滞释放信号及唤醒信号输出管脚
5	VM	I	负载检测管脚
6	CHG	O	充电MOS控制管脚 (开漏输出)
7	DSG	O	放电MOS控制管脚
8	DSD	O	过放电保护延时设置电容连接管脚
9	CHD	O	过充电保护延时设置电容连接管脚
10	CDC	O	充放电过流1保护延时设置电容连接管脚
11	SENS	I	电流检测管脚
12	BALI	I/O	主控芯片 (MS = 1): 过充电迟滞信号传递管脚 辅控芯片 (MS = 0): 过放电迟滞释放信号及唤醒信号接收管脚
13	TEMP0	O	温度电阻连接管脚
14	TEMP1		
15	MS	I	主控芯片/辅控芯片选择管脚
16	SEL0	I	SEL1 = 0, SEL0 = 0: SH367004监控5串电芯 SEL1 = 1, SEL0 = 0: SH367004监控4串电芯 SEL1 = 1, SEL0 = 1: SH367004监控3串电芯
17	SEL1		
18	GND	P	地线连接管脚, 连接第5节电芯的负极
19	VC5	I	电芯连接管脚, 连接第5节电芯的正极和第4节电芯负极
20	VC4	I	电芯连接管脚, 连接第4节电芯的正极和第3节电芯负极
21	VC3	I	电芯连接管脚, 连接第3节电芯的正极和第2节电芯负极
22	VC2	I	电芯连接管脚, 连接第2节电芯的正极和第1节电芯负极
23	VC1	I	电芯连接管脚, 连接第1节电芯的正极
24	V <sub>DD</sub>	P	电源正端连接管脚, 连接第1节电芯的正极

总计24个管脚。



## 功能描述

### 1. 正常工作状态

下列条件均满足时，SH367004 处于正常工作状态：

- (1) 所有电芯电压均在过充电保护阈值电压 ( $V_{CV}$ ) 和过放电保护阈值电压 ( $V_{DV}$ ) 之间
- (2) SENS 管脚上电压高于充电过流 1 保护阈值电压 ( $V_{CC1}$ ) 和充电过流 2 保护阈值电压 ( $V_{CC2}$ )，同时低于放电过流 1 保护阈值电压 ( $V_{DC1}$ ) 和放电过流 2 保护阈值电压 ( $V_{DC2}$ )
- (3) 系统温度位于高温保护阈值温度 ( $T_H$ ) 和低温保护阈值温度 ( $T_L$ ) 之间
- (4) 无平衡发生
- (5) 充放电 MOS 管处于开启状态

### 2. 过充电状态

当任意节电芯电压超过过充电检测电压 ( $V_{CV}$ )，且此状态持续时间超过过充电检测延时 ( $t_{CD}$ )，SH367004 系列芯片的 CHG 管脚输出高阻抗，此时 CHG 管脚会被外部电阻下拉到 PACK-从而关闭充电 MOS 管。上述状态被称之为过充电状态。

SH367004 作为主控芯片使用时，下述任意条件满足时，过充电状态被解除：

- (1) 当 SH367004 的 CHSE 管脚电压小于  $V_{CHSE-M}$  (未连接负载放电)，同时触发过充电保护的电芯电压小于过充电恢复电压 ( $V_{CRV}$ )
- (2) 当 SH367004 的 CHSE 管脚电压大于  $V_{CHSE-M}$  (连接负载放电)，同时所有电芯电压小于过充电检测电压 ( $V_{CV}$ )；  
SH367004 作为辅控芯片使用时，下述任意条件满足时，过充电状态被解除：
  - a. 触发过充电保护的电芯电压小于过充电恢复电压 ( $V_{CRV}$ )
  - b. 当 SH367004 的 CHSE 管脚输入为低电平 (连接负载放电)，同时所有电芯电压小于过充电检测电压 ( $V_{CV}$ )

### 3. 过放电状态

当任意节电芯电压小于过放电检测电压 ( $V_{DV}$ )，且此状态持续时间超过过放电检测延时 ( $t_{DD}$ )，SH367004 系列芯片的 DSG 管脚输出 GND 电平从而关闭放电 MOS 管。上述状态被称之为过放电状态。

SH367004 作为主控芯片使用时，下述任意条件满足时，过放电状态被解除 (系统未进入低功耗状态)：

- (1) SH367004 的 CHSE 管脚电压高于 GND (未连接充电器充电)，同时触发过放电保护的电芯电压高于过放电恢复电压 ( $V_{DRV}$ )
- (2) SH367004 的 CHSE 管脚电压小于 GND 且 CHG 管脚输出高电平 (连接充电器充电，且有充电电流)，同时所有电芯电压高于过放电检测电压 ( $V_{DV}$ )；

SH367004 作为辅控芯片使用时，下述任意条件满足时，过放电状态被解除 (系统未进入低功耗状态)：

- (1) 触发过放电保护的电芯电压大于过放电恢复电压 ( $V_{DRV}$ )
- (2) 当 SH367004 的 BALI 管脚输入为低电平 (连接充电器充电，且有充电电流)，同时所有电芯电压高于过放电检测电压 ( $V_{DV}$ )



#### 4. 低功耗状态 (可选)

SH367004 作为主控芯片使用时, 当系统进入过放电保护状态后, SH367004 的  $V_M$  管脚会被内部电阻  $R_{VMD}$  上拉至  $V_{DD}$  电平。在上述情况下, 若过放电保护状态持续时间超过  $t_{PD}$ , 且  $V_M$  管脚以及 CHSE 管脚电平高于  $V_{DD}/5$  电平, SH367004 系列芯片将关闭绝大部分内部电路, 从而使自身功耗减小至  $I_{PD}$ 。上述状态被称之为低功耗状态。主控芯片进入低功耗状态后, CHG 管脚输出高阻抗, DSG 管脚输出 GND 电平。

SH367004 作为辅控芯片使用时, 当系统进入过放电保护状态后, 若过放电保护状态持续时间超过  $t_{PD}$  且 SH367004 的 BALI 管脚为高电平, SH367004 系列芯片将关闭绝大部分内部电路, 从而使自身功耗减小至  $I_{PD}$ 。上述状态被称之为低功耗状态。辅控芯片进入低功耗状态<sup>6</sup>后, CHG 管脚输出  $V_{DD}$  电平, DSG 管脚输出 GND 电平。

SH367004 作为主控芯片时, 下述任意条件满足时低功耗状态被解除:

- (1)  $V_M$  管脚电平小于  $V_{DD}/5$
- (2) CHSE 管脚电平小于  $V_{DD}/5$

SH367004 作为辅控芯片时, 满足下述条件时低功耗状态被解除:

- (1) BALI 管脚输入电平为低电平

**注释6:** SH367004 作为辅控芯片使用时, 芯片关闭充电 MOSFET 的安全保护状态禁止该芯片进入低功耗模式。

#### 5. 放电过流保护状态

当系统放电电流超过一定值, 亦即 SENS 管脚相对于 GND 电平超过放电过流 1 保护阈值电压  $V_{DC1}$ , 且此状态持续时间超过放电过流 1 保护延时  $t_{ID1}$ , SH367004 系列芯片 DSG 管脚输出 GND 电平从而关闭放电通路。上述状态被称之为放电过流 1 保护状态。在放电过流 1 保护状态中, SH367004 系列芯片的 CHG 管脚输出高阻抗 (通过外部下拉电阻) 关闭充电通路, 同时  $V_M$  管脚会被系统内部电阻  $R_{VMS}$  下拉至 GND 电平。

SH367004 作为辅控芯片时, 不具备放电过流保护功能。

SH367004 系列芯片具备两级放电过流保护, 放电过流 2 保护的動作与放电过流 1 保护一致。

当下述条件满足时, 放电过流保护状态将被解除:

- (1) SH367004 系列芯片  $V_M$  管脚电平低于  $V_{DD}/10$  (负载拔除)

#### 6. 充电过流保护状态

当系统充电电流超过一定值, 亦即 SENS 管脚相对于 GND 电平小于充电过流 1 保护阈值电压  $V_{CC1}$ , 且此状态持续时间超过充电过流 1 保护延时  $t_{IC1}$  后, SH367004 系列芯片 CHG 管脚会输出高阻抗 (通过外部下拉电阻) 关闭充电通路。上述状态被称之为充电过流 1 保护状态。在充电过流 1 保护状态中, SH367004 系列芯片 DSG 管脚会输出 GND 电平从而关闭放电通路, 同时  $V_M$  管脚会被系统内部电阻  $R_{VMD}$  上拉至  $V_{DD}$  电平。

SH367004 作为辅控芯片时, 不具备充电过流保护功能。

SH367004 系列芯片具备两级充电过流保护, 充电过流 2 保护的動作与充电过流 1 保护一致。

当下述条件满足时, 充电过流保护状态将被解除:

- (1) SH367004 系列芯片 CHSE 管脚电平高于  $V_{CHSE-M}$  (充电器拔除)

#### 7. 0V 充电功能 (可选)

SH367004 系列芯片可选择是否使能 0V 充电功能<sup>7</sup>, 具体描述如下:

- (1) 使能 0V 充电功能: 当电池组总电压很低 (不小于 1V), 使用电压高于  $V_{0CHA}$  (0V 充电允许电压) 的充电器可向电池包充电, 依据充电 MOS 管开启电压不同, 实际需要的充电器电压会有不同
- (2) 禁止 0V 充电功能: 当任意节电芯电压低于充电禁止电压  $V_{0INH}$ , 不允许向电芯充电

**注释7:** 级联使用时, SH367004 不能保证 0V 允许充电功能。



## 8. 断线检测功能

当 SH367004 任意电芯连接线断开，即 VC1, VC2, VC3, VC4 或者 VC5 管脚悬空，SH367004 系列芯片的 CHG 管脚输出高阻抗来禁止充电，同时 DSG 管脚将输出 GND 电平来禁止放电<sup>8</sup>。上述功能被称为断线保护状态。

当系统中所有电芯连接线均正确连接后，SH367004 系列芯片会退出断线保护状态。

如果系统处于低功耗状态需要连接充电器激活。

如果 SH367004 作为 Master 使用时，断线连接后需要拔除充电器才能退出断线保护。

**注释8：**SH367004系列芯片级联使用，相邻芯片中低电压芯片的V<sub>DD</sub>管脚和高电压芯片的GND管脚使用同一根电芯连接线，该连接线断线时断线检测功能可能失效，为确保断线检测功能的完整性，请使用两根电芯连接线分别与电芯相连。此外，受IC的个体差异、电池电压的均衡状态、使用环境、外部元器件的特性等因素的影响，断线检测功能可能无法正常动作。

## 9. 高低温保护功能<sup>9</sup>

TEMP0 或者 TEMP1 管脚连接 AT103 温度电阻时，SH367004 系列芯片能够进行温度测量。当 TEMP0 检测到温度高于高温保护阈值温度 T<sub>H</sub> (或者 TEMP0 检测到温度低于低温保护阈值温度 T<sub>L</sub>)，SH367004 系列芯片的 DSG 管脚会输出 GND 电平从而关闭放电通路，上述状态被称之为放电高温 (低温) 保护状态；当 TEMP1 检测到温度高于高温保护阈值温度 T<sub>H</sub> (或者 TEMP1 检测到温度低于低温保护阈值温度 T<sub>L</sub>)，SH367004 系列芯片的 CHG 管脚输出高阻抗从而关闭充电通路 (通过外部下拉电阻)，上述状态被称之为充电高温 (低温) 保护状态。

**注释9：**关于SH367004AAD00/AAK00/BAA00等三个型号的高低温保护功能，请咨询中颖业务部。

SH367004系列芯片温度检测时，TEMP0/TEMP1端口对地等效电阻阻值与温度点一一对应，例如：设置SH367004高温保护阈值T<sub>H</sub> = 60°C，当TEMP0/TEMP1管脚检测到对地电阻小于3.02K将触发高温保护。下表列出了SH367004系列芯片TEMP0/TEMP1端口对地电阻阻值 (电阻变异范围) 与温度的对应关系。

温度点 (°C)	AT103 电阻值 (KΩ)	电阻值变异范围 (KΩ)
-20	67.77	72.72 - 63.20
-15	53.41	57.11 - 49.98
-10	42.47	45.27 - 39.86
-5	33.90	36.02 - 31.92
0	27.28	28.90 - 25.76
5	22.05	23.29 - 20.88
25	10	9.700 - 10.30
45	4.911	5.094 - 4.735
50	4.16	4.306 - 4.018
55	3.536	3.654 - 3.421
60	3.02	3.115 - 2.927
65	2.588	2.665 - 2.513
70	2.228	2.291 - 2.167

表 1 等效对地电阻值与温度关系表



10. 平衡功能<sup>10</sup>

SH367004 监控系统中，当任何电芯电压超过平衡开启电压  $V_{OB}$ ，且持续时间超过平衡开启延时  $t_{BL}$ ，SH367004 系列芯片将开启内部平衡电路对该电芯进行平衡。上述功能称之为平衡功能，平衡采用奇偶平衡策略，即不会同时平衡相邻电芯。

SH367004 平衡周期为 180mS，一个周期分为两个 90mS：第一个 90mS 前 15mS 用于过压/欠压检测，后 75mS 用于满足平衡条件的奇数节电芯进行平衡；第二个 90mS 前 15mS 用于平衡检测，后 75mS 用于满足平衡条件的偶数节电芯进行平衡。对于任意电芯而言，当满足平衡条件的前提下，180mS 内实际进行平衡的时间为 75mS。

当下述任意条件满足时，系统退出平衡时序：

- (1) 电芯电压低于  $V_{OB}$
- (2) 有充放电过流，充放电高低温及断线等安全保护发生
- (3) SH367004 进入低功耗模式
- (4) 电芯电压低于  $V_{OINH}$

**注释10：**当系统处于平衡状态时，过充电/过放电保护延时及退出延时会产生最大176.25ms的误差，此外关于SH367004AAD00/AAK00/BAA00等三个型号的平衡时序，请咨询中颖业务部。

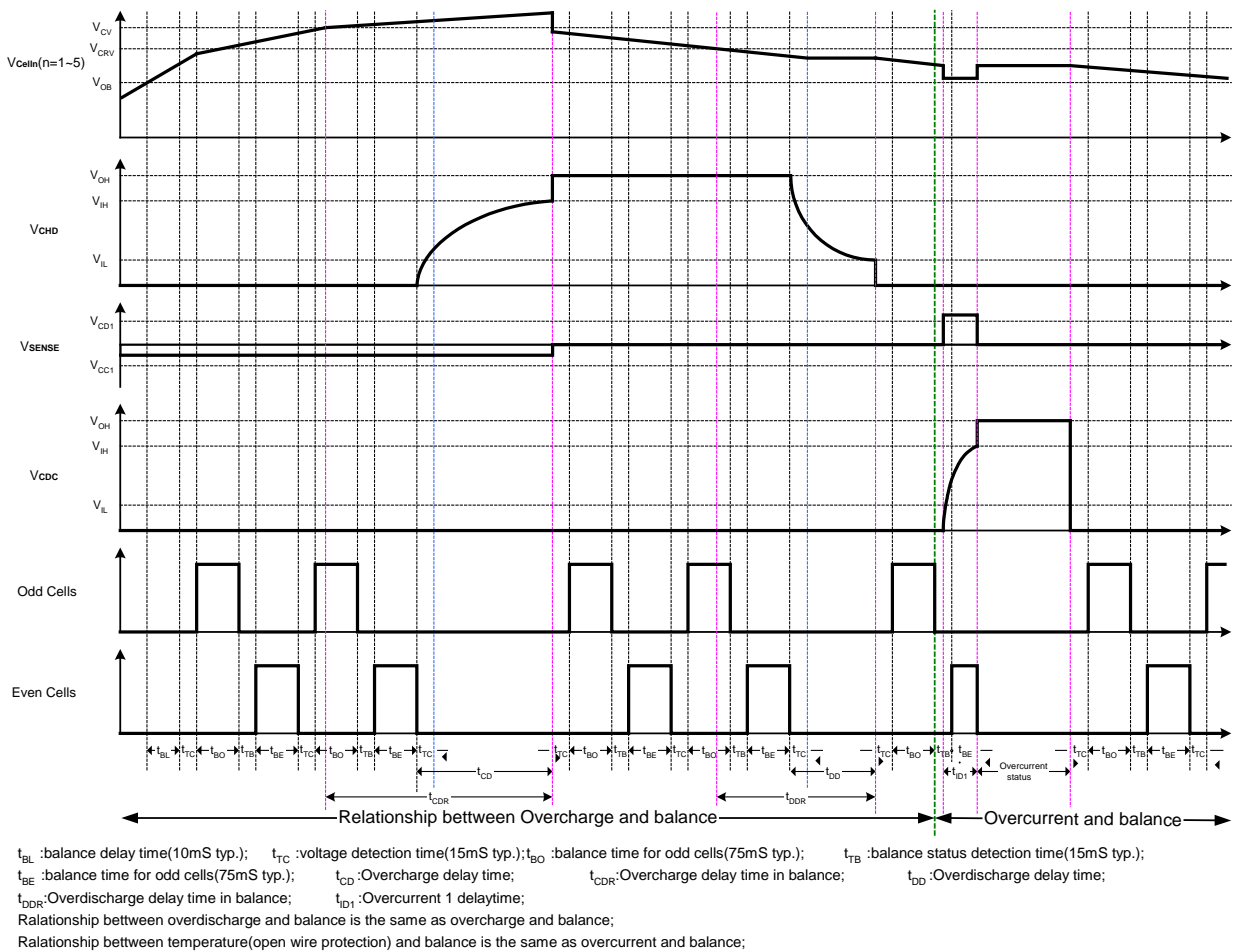


图3 系统平衡状态时序图





## 功能设定

### 1. 主控芯片/辅控芯片的选择

SH367004 系列芯片能够通过 MS 管脚进行主控芯片/辅控芯片切换，具体操作方法如下所示：

MS 管脚状态	芯片工作状态
高电平	SH367004 作为主控芯片使用
低电平	SH367004 作为辅控芯片使用
悬空	禁止使用

### 2. CTLC/CTLD管脚设定

SH367004 系列芯片中，CTLC/CTLD 管脚优先控制 CHG/DSG 管脚的输出。CTLC 用于控制 CHG 管脚的输出，CTLD 用于 DSG 管脚的输出，且 CTLC/CTLD 控制 CHG/DSG 管脚的优先级高于芯片内部保护电路。具体操作方法如下所示：

CTLC 管脚	CHG 管脚	CTLD 管脚	DSG 管脚
高电平	取决于内部保护电路	高电平	取决于内部保护电路
悬空	高阻抗	悬空	GND 电平
低电平	高阻抗	低电平	GND 电平

### 3. SEL0/SEL1管脚设定

SH367004 系列芯片，SEL1/SEL0 管脚用于配置 3/4/5 节电池保护 (SEL1/SEL0 管脚禁止悬空)，其具体操作方法如下：

SEL1	SEL0	芯片功能
0	0	5 节电池保护
0	1	禁止使用
1	0	4 节电池保护
1	1	3 节电池保护

### 4. 级联设定

SH367004 系列芯片可级联使用。级联应用中，监控电池组最负端电芯的 SH367004 芯片作为主控芯片使用，其他 SH367004 芯片必须作为辅控芯片使用。

当 SH367004 系列芯片作为主控芯片时，通过 BALO 和 BALI 管脚向外传递控制信号。

当 SH367004 系列芯片作为辅控芯片时，通过 BALI 和 CHSE 管脚接收控制信号，同时通过 BALO 管脚向外传递控制信号。级联应用中控制信号的传递与接收具体如下：

#### (1) SH367004 作为主控芯片传递的控制信号: BALO

主控芯片 BALO 管脚的输出	系统状态
低电平	当 CHG 管脚输出高电平时，CHSE 管脚电平小于 GND 电平
高阻抗	除上述状态外的其他状态

#### (2) SH367004 作为主控芯片传递的控制信号: BALI<sup>11</sup>

主控芯片 BALI 管脚输出	系统状态
低电平 (5V 逻辑)	CHSE 管脚电平低于 $V_{CHSE-M}$
高电平 (5V 逻辑)	CHSE 管脚电平高于 $V_{CHSE-M}$

**注释11:** 此信号用于控制 SH367004 (作为辅控芯片使用) 释放过充电迟滞电压。

#### (3) SH367004 作为辅控芯片接收的控制信号: BALI<sup>12</sup>

辅控芯片 BALI 输入	系统状态
高电平	允许 SH367004 (作为辅控芯片) 进入低功耗状态，且不能释放过放电迟滞电压 (即当所有电池电压高于 VDRV 时退出过放电保护状态)
低电平	禁止 SH367004 (作为辅控芯片) 进入低功耗状态，且允许释放过放电迟滞电压 (即当所有电池电压高于 VDV 时退出过放电保护状态)

**注释12:** SH367004 (作为辅控芯片使用) 的 BALI 管脚从上一级 SH367004 (作为主控芯片或者辅控芯片使用) 的 BALO 管脚接收控制信号。



(4) SH367004作为辅控芯片接收的控制信号:CHSE<sup>13</sup>

辅控芯片 CHSE 输入	系统状态
高电平	SH367004 (作为辅控芯片) 不能释放过充电迟滞电压 (即当所有电池电压低于 $V_{CRV}$ 才能退出过充电保护状态)
低电平	SH367004 (作为辅控芯片) 允许释放过充电迟滞电压 (即当所有电池电压低于 $V_{CV}$ 时退出过充电保护状态)

注释13: SH367004 (作为辅控芯片使用) 通过CHSE管脚接收来自SH367004 (作为主控芯片使用) BALI管脚的控制信号。

(5) SH367004系列芯片作为辅控芯片时传递的控制信号

SH367004 作为辅控芯片时 BALI 的输入	SH367004 作为辅控芯片时 BALO 的输出
高电平	高电平
低电平	低电平

5. 延时时间设定

SH367004 系列芯片中, 过充电保护延时 ( $t_{CD}$ ), 过放电保护延时 ( $t_{DD}$ ), 充电过流 1 保护延时 ( $t_{IC1}$ ) 以及放电过流 1 保护延时 ( $t_{ID1}$ ) 是可以调整的; 但放电过流 2 保护延时 ( $t_{ID2}$ ), 充电过流 2 保护延时 ( $t_{IC2}$ ) 以及温度异常保护延时 ( $t_{TEMP}$ ) 是芯片内部固定的。

延时时间设定的细节如下所示:

内容	标号	控制形式
过充电保护延时	$t_{CD}$	由 CHD 管脚外接电容决定
过放电保护延时	$t_{DD}$	由 DSD 管脚外接电容决定
充/放电过流 1 保护延时	$t_{ID1}$	由 CDC 管脚外接电容决定
放电过流 2 保护延时	$t_{ID2}$	芯片内部固定
充电过流 2 保护延时	$t_{IC2}$	芯片内部固定
异常温度保护延时	$t_{TEMP}$	芯片内部固定
充电平衡延时	$t_{BL}$	芯片内部固定
欠压后进低功耗模式延时	$t_{PD}$	芯片内部固定

表 2: 延时时间设定

延时时间计算示例:

在过充电保护检测状态下, 当任意电芯电压在  $V_{CV}$  以上时, SH367004 系列芯片通过 CHD 管脚内部电阻  $R_{CHD}$  向 CHD 管脚外接电容  $C_{CHD}$  进行充电。经过一段时间, 当 CHD 管脚电压达到 CHD 管脚检测电压后, 则 CHG 管脚输出高阻抗来关闭充电 MOS 管。上述电容充电时间即为过充电检测延迟时间  $t_{CD}$ 。

$t_{CD}$  计算公式如下:

$$t_{CD}[s] = -\ln(1 - 0.7 \text{ (典型值)}) \times C_{CHD}[\mu F] \times 8.31[M\Omega] \text{ (典型值)}$$

$$= 10.0 [M\Omega] \text{ (典型值)} \times C_{CHD}[\mu F]$$

同样, 过放电保护检测延迟时间( $t_{DD}$ )和充放电过电流检测延迟时间 ( $t_{ID1}$ ), 亦可通过下列公式:

$$t_{DD}[ms] = -\ln(1 - 0.7 \text{ (典型值)}) \times C_{DSD}[\mu F] \times R_{DSD}[k\Omega]$$

$$t_{ID1}[ms] = -\ln(1 - 0.7 \text{ (典型值)}) \times C_{CDC}[\mu F] \times R_{CDC}[k\Omega]$$

当  $C_{CHD} = C_{DSD} = C_{CDC} = 0.1[\mu F]$  时, 各延迟时间  $t_{CD}$ 、 $t_{DD}$ 、 $t_{ID1}$  算出结果如下:

$$t_{CD}[s] = 10.0[M\Omega] \text{ (典型值)} \times 0.1[\mu F] = 1.0[s] \text{ (典型值)}$$

$$t_{DD}[ms] = 1000[k\Omega] \text{ (典型值)} \times 0.1[\mu F] = 100[ms] \text{ (典型值)}$$

$$t_{ID1}[ms] = 200[k\Omega] \text{ (典型值)} \times 0.1[\mu F] = 20[ms] \text{ (典型值)}$$



典型应用图

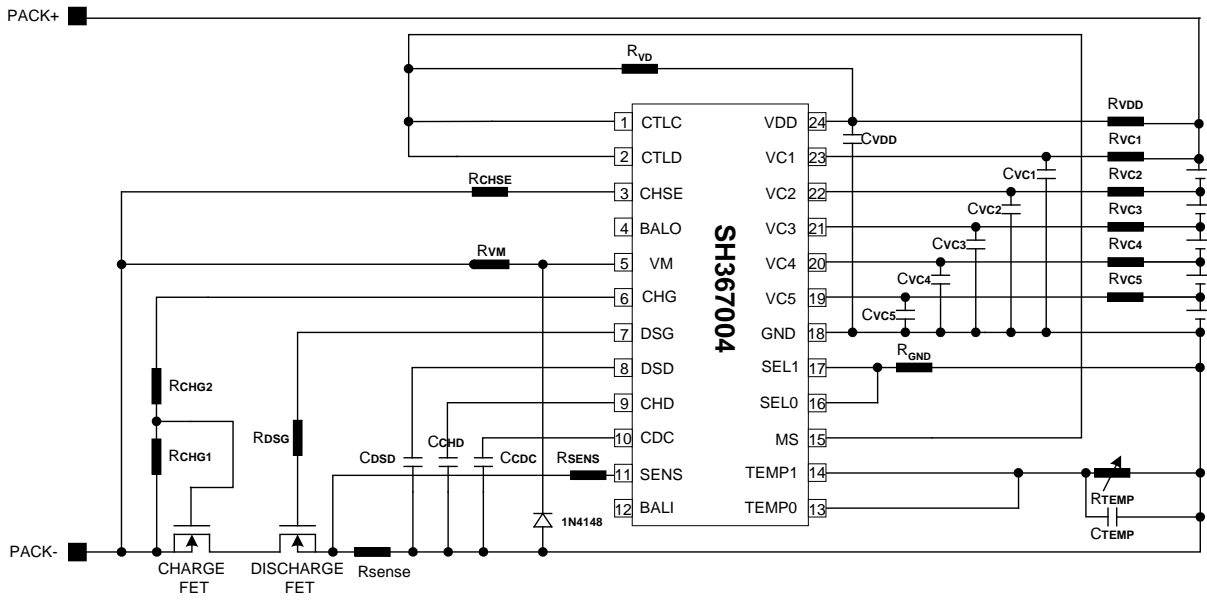


图4 SH367004典型应用图 (配置为5节电池应用)

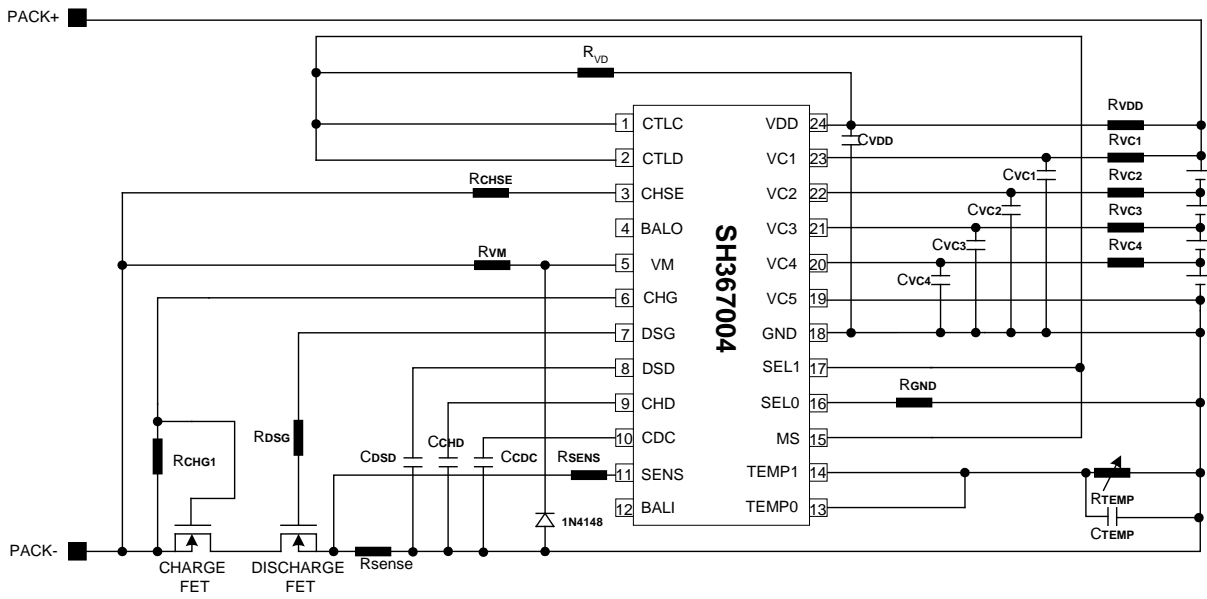


图5 SH367004典型应用图 (配置为4节电池应用)

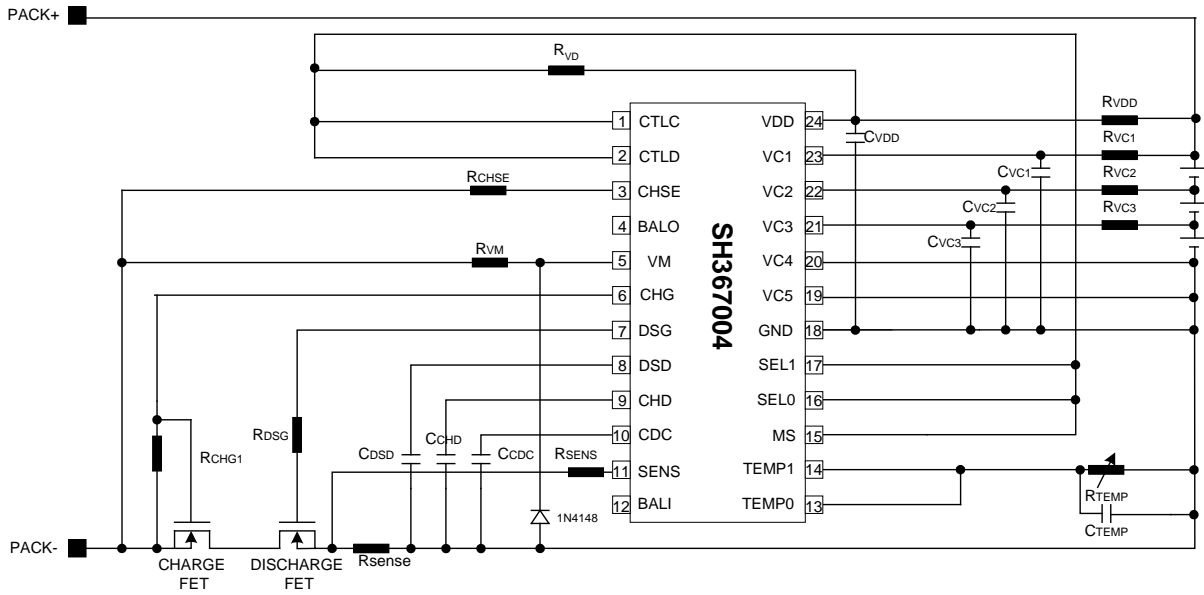


图6 SH367004典型应用图 (配置为3节电池应用)

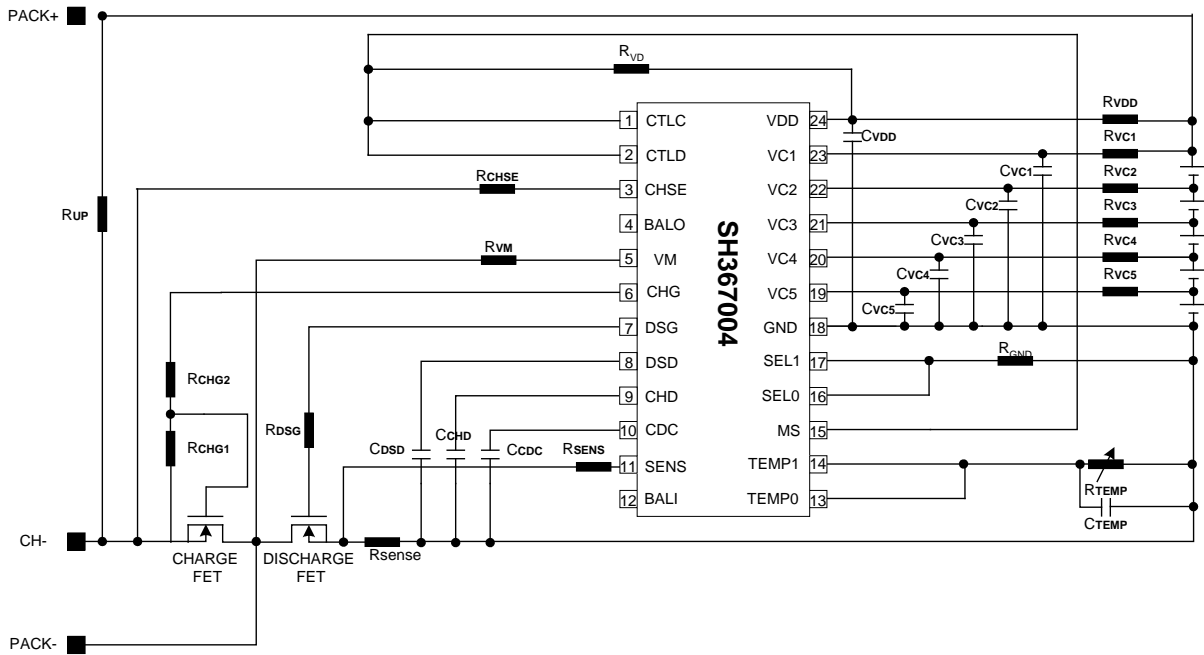


图7 SH367004典型应用图 (配置为5节电池应用, 且充放电回路分开)



器件	典型值	可变范围	单位
R <sub>VDD</sub>	100	100 to 150	Ω
R <sub>VD</sub>	1	1 to 10	KΩ
R <sub>VC1</sub>	1	0.47 to 1	KΩ
R <sub>VC2</sub>	1	0.47 to 1	KΩ
R <sub>VC3</sub>	1	0.47 to 1	KΩ
R <sub>VC4</sub>	1	0.47 to 1	KΩ
R <sub>VC5</sub>	1	0.47 to 1	KΩ
R <sub>GND</sub>	1	1 to 10	KΩ
R <sub>TEMP</sub>	103AT		
R <sub>CHSE</sub>	3	3	MΩ
R <sub>VM</sub>	1	1	MΩ
R <sub>CHG1</sub>	3	1 - 5.1	MΩ
R <sub>CHG2</sub>	620	510 - 1000	KΩ
R <sub>DSG</sub>	1	1 to 5.1	KΩ
R <sub>SENS</sub>	510	100 - 510	Ω
R <sub>UP</sub>	20	10 to 20	MΩ
R <sub>SENSE</sub>	5	0 or higher	mΩ
C <sub>VDD</sub>	4.7	0.68 to 10	μF
C <sub>VC1</sub>	0.1	0.068 to 1	μF
C <sub>VC2</sub>	0.1	0.068 to 1	μF
C <sub>VC3</sub>	0.1	0.068 to 1	μF
C <sub>VC4</sub>	0.1	0.068 to 1	μF
C <sub>VC5</sub>	0.1	0.068 to 1	μF
C <sub>CHD</sub>	0.1	0.01 or higher	μF
C <sub>DSD</sub>	0.1	0.01 or higher	μF
C <sub>CDC</sub>	0.1	0.01 or higher	μF
C <sub>TEMP</sub>	0.1	0.1	μF

表 3 应用电路器件参数<sup>14-16</sup>

**注释14:** C<sub>TEMP</sub>的大小不能改变

**注释15:** C<sub>VCx</sub> X R<sub>VCx</sub>的乘积必须在68uF X Ω以上。(x = 1, 2, 3, 4, 5)

**注释16:** 上述典型应用图用于量产前, 需依据应用情况加适当的冲击防护措施

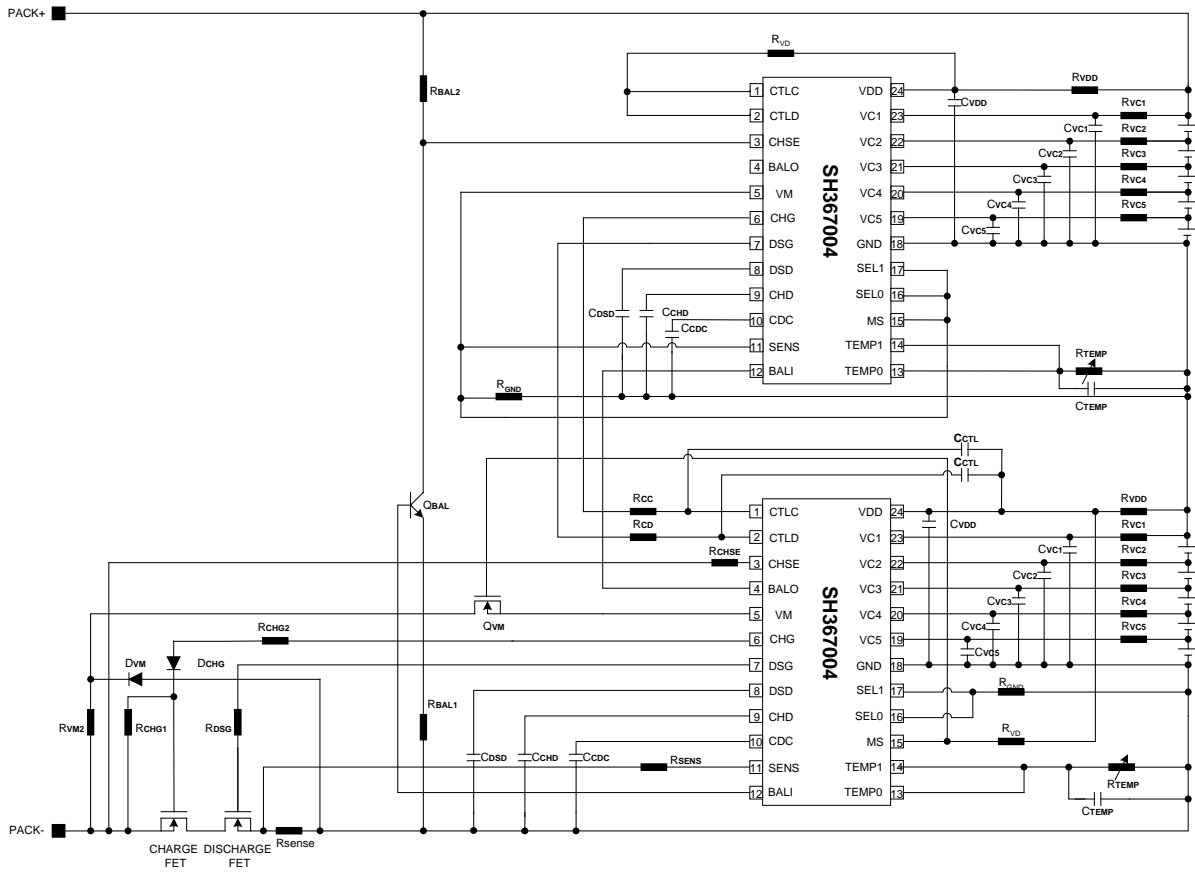


图8 SH367004典型应用图 (10节电池应用)

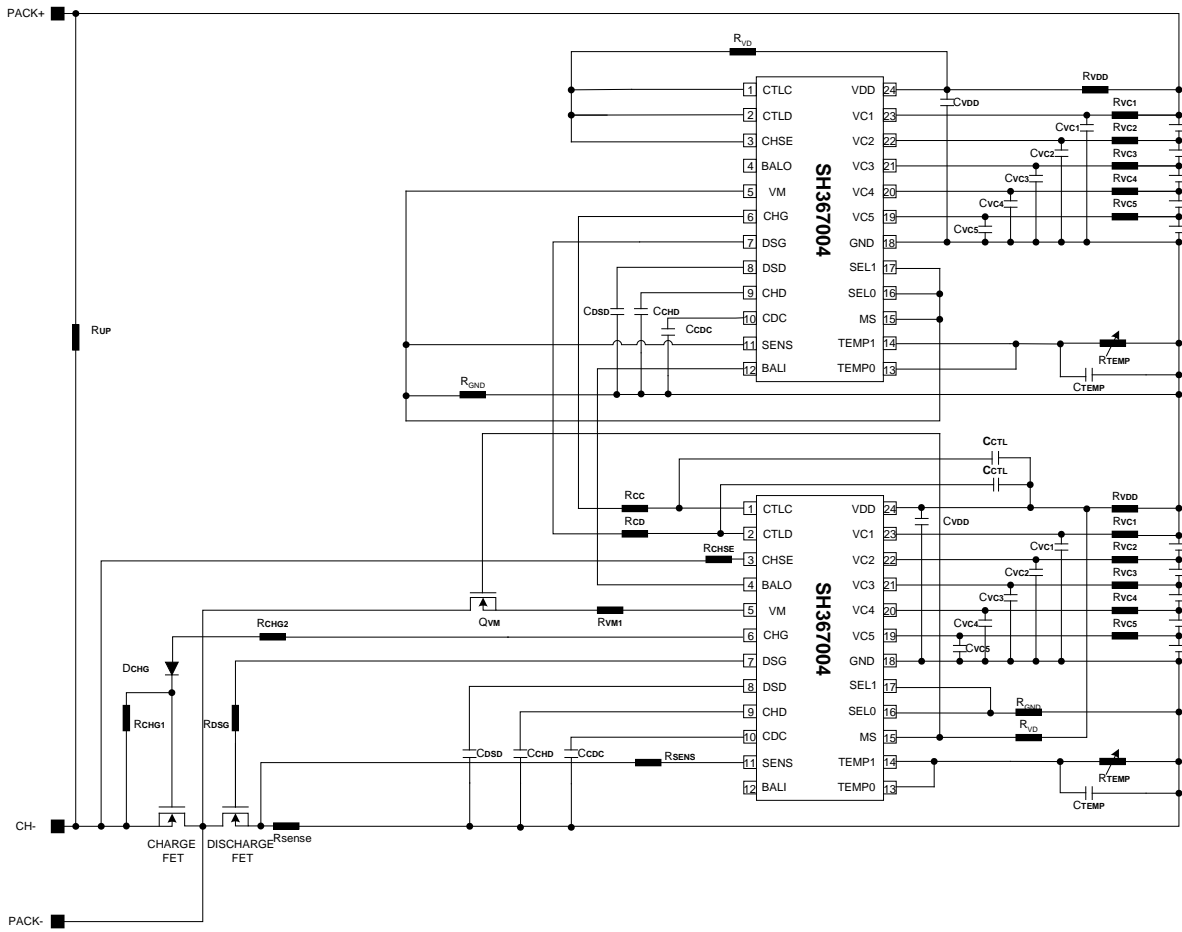


图9 SH367004典型应用图 (配置为10节电池应用, 且充放电回路分开)



器件	典型值	可变范围	单位
R <sub>VC1</sub>	1	0.47 to 1	KΩ
R <sub>VC2</sub>	1	0.47 to 1	KΩ
R <sub>VC3</sub>	1	0.47 to 1	KΩ
R <sub>VC4</sub>	1	0.47 to 1	KΩ
R <sub>VC5</sub>	1	0.47 to 1	KΩ
R <sub>VD</sub>	1	1 to 10	KΩ
R <sub>VDD</sub>	100	100 to 150	Ω
R <sub>GND</sub>	1	1 to 10	KΩ
R <sub>TEMP</sub>	103AT		
R <sub>CHSE</sub>	3	3	MΩ
R <sub>CC</sub>	5.1	5.1 to 6.8	MΩ
R <sub>CD</sub>	5.1	5.1 to 6.8	MΩ
R <sub>CM</sub>	1	1 to 10	KΩ
R <sub>VM1</sub>	1	1 to 10	KΩ
R <sub>VM2</sub>	1	1	MΩ
R <sub>SENS</sub>	100	100	Ω
R <sub>CHG1</sub>	3	1 to 5	MΩ
R <sub>CHG2</sub>	620	510 to 1000	KΩ
R <sub>DSG</sub>	1	1 to 5.1	KΩ
R <sub>BAL1</sub>	3	1 to 4	MΩ
R <sub>BAL2</sub>	3	1 to 4	MΩ
R <sub>SENSE</sub>	2	0 or higher	MΩ
R <sub>UP</sub>	20	10 to 20	MΩ
C <sub>VC1</sub>	0.1	0.068 to 1	μF
C <sub>VC2</sub>	0.1	0.068 to 1	μF
C <sub>VC3</sub>	0.1	0.068 to 1	μF
C <sub>VC4</sub>	0.1	0.068 to 1	μF
C <sub>VC5</sub>	0.1	0.068 to 1	μF
C <sub>CHD</sub>	0.1	0.01 or higher	μF
C <sub>DSD</sub>	0.1	0.01 or higher	μF
C <sub>CDC</sub>	0.1	0.01 or higher	μF
C <sub>VDD</sub>	4.7	0.68 to 10	μF
C <sub>TEMP</sub>	0.1	0.1	μF
C <sub>CTL</sub>	0.001	0.001	uF

表 4 级联应用电路器件参数<sup>17-20</sup>

注释17: C<sub>TEMP</sub>的大小不能改变

注释18: C<sub>VCX</sub> X R<sub>VCX</sub>的乘积必须在68uF X Ω以上。(x = 1, 2, 3, 4, 5)

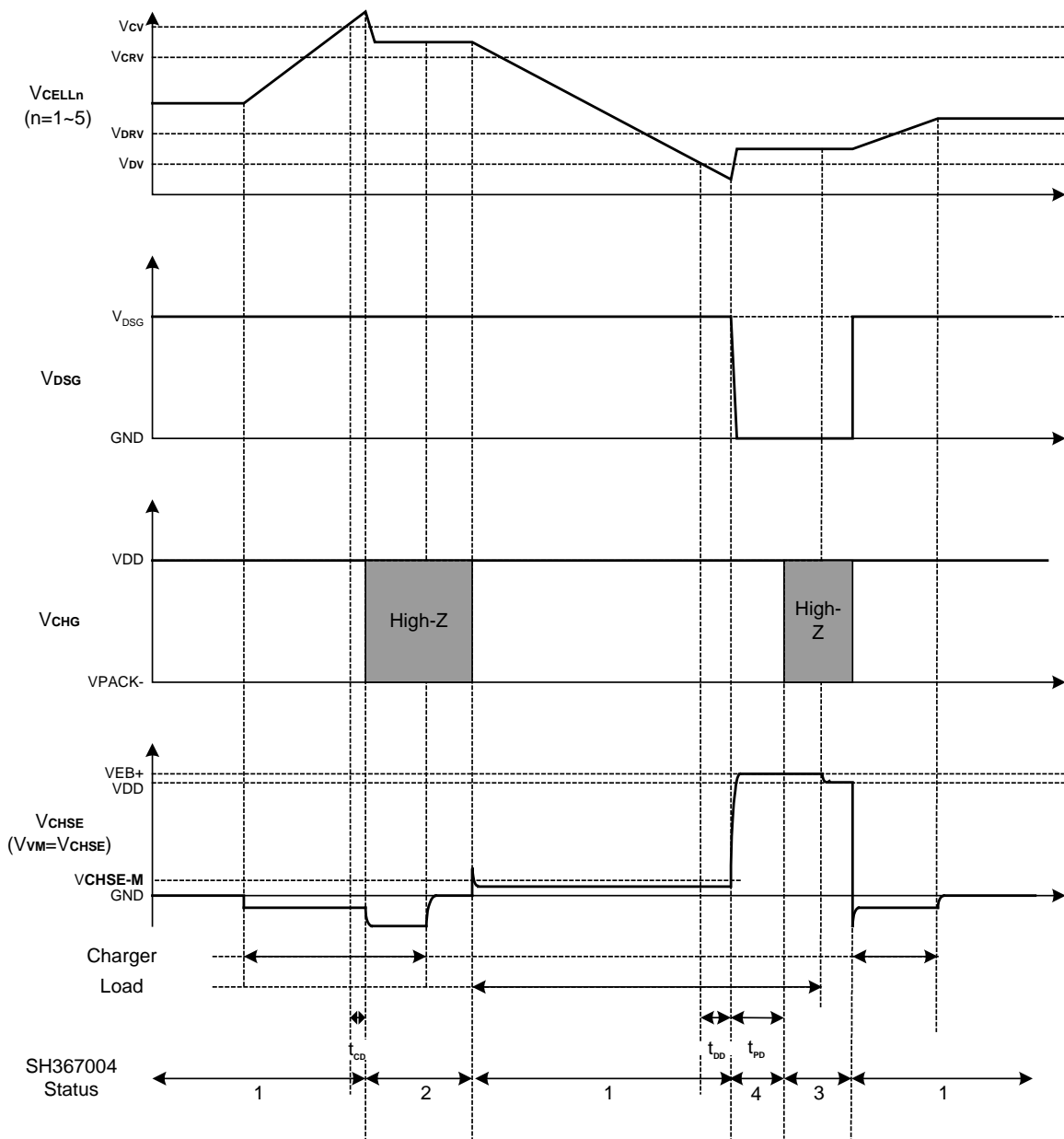
注释19: 上述典型应用图用于量产前, 需依据应用情况加适当的冲击防护措施

注释20: 充放电MOS管以及Q<sub>VM</sub>需根据应用情况挑选





工作时序图



Status:  
 1.Normal status; 2.Overcharge status; 3.Power Down status;  
 4.Overdischarge status  
 $t_{cd}$ :Overcharge delay time;  $t_{dd}$ :Overdischarge delay time;  
 $t_{pd}$ :Power down delay time;

图10 过充电/过放电保护时序图 (SH367004作为主控芯片)

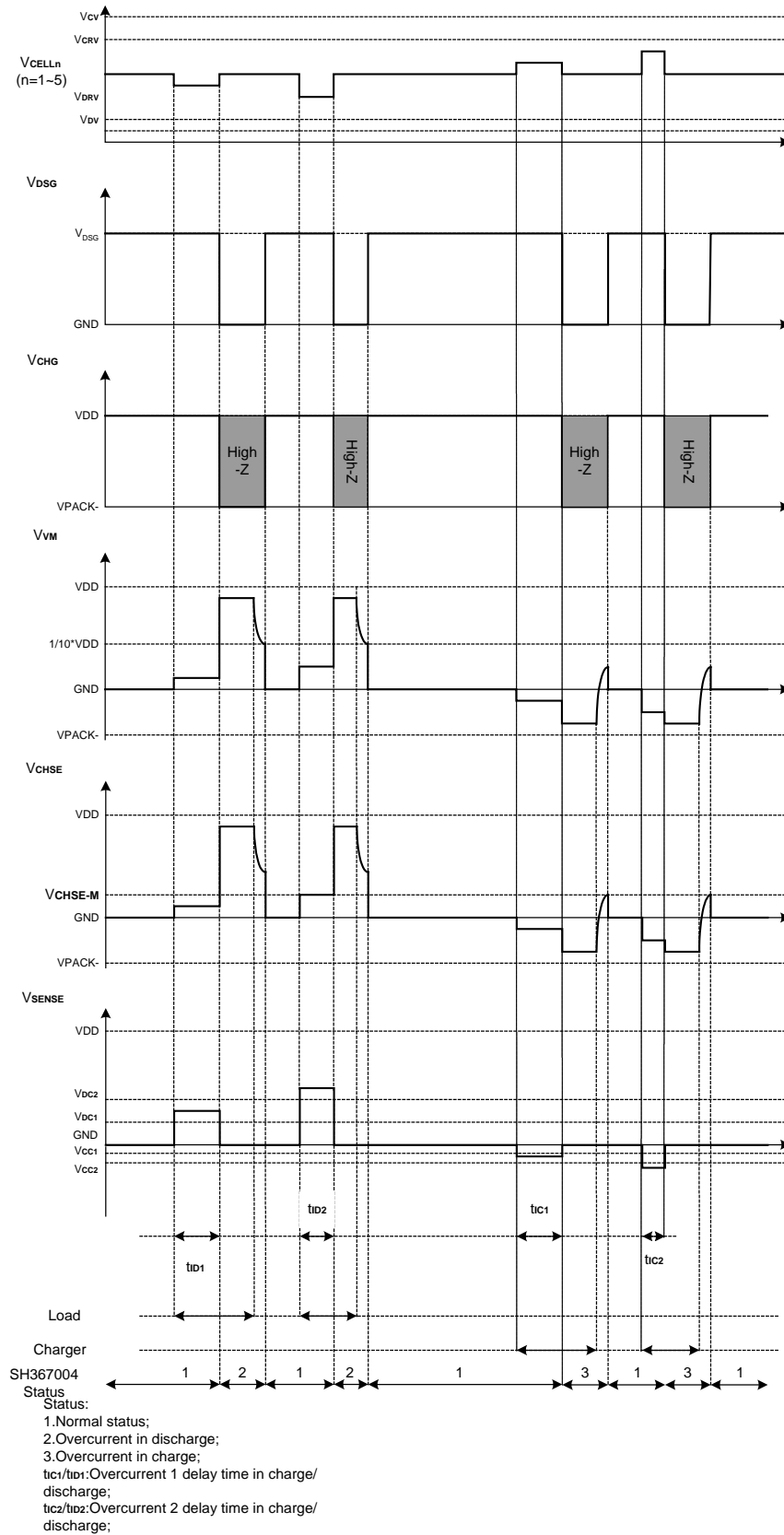


图11 过流保护时序图 (SH367004作为主控芯片)

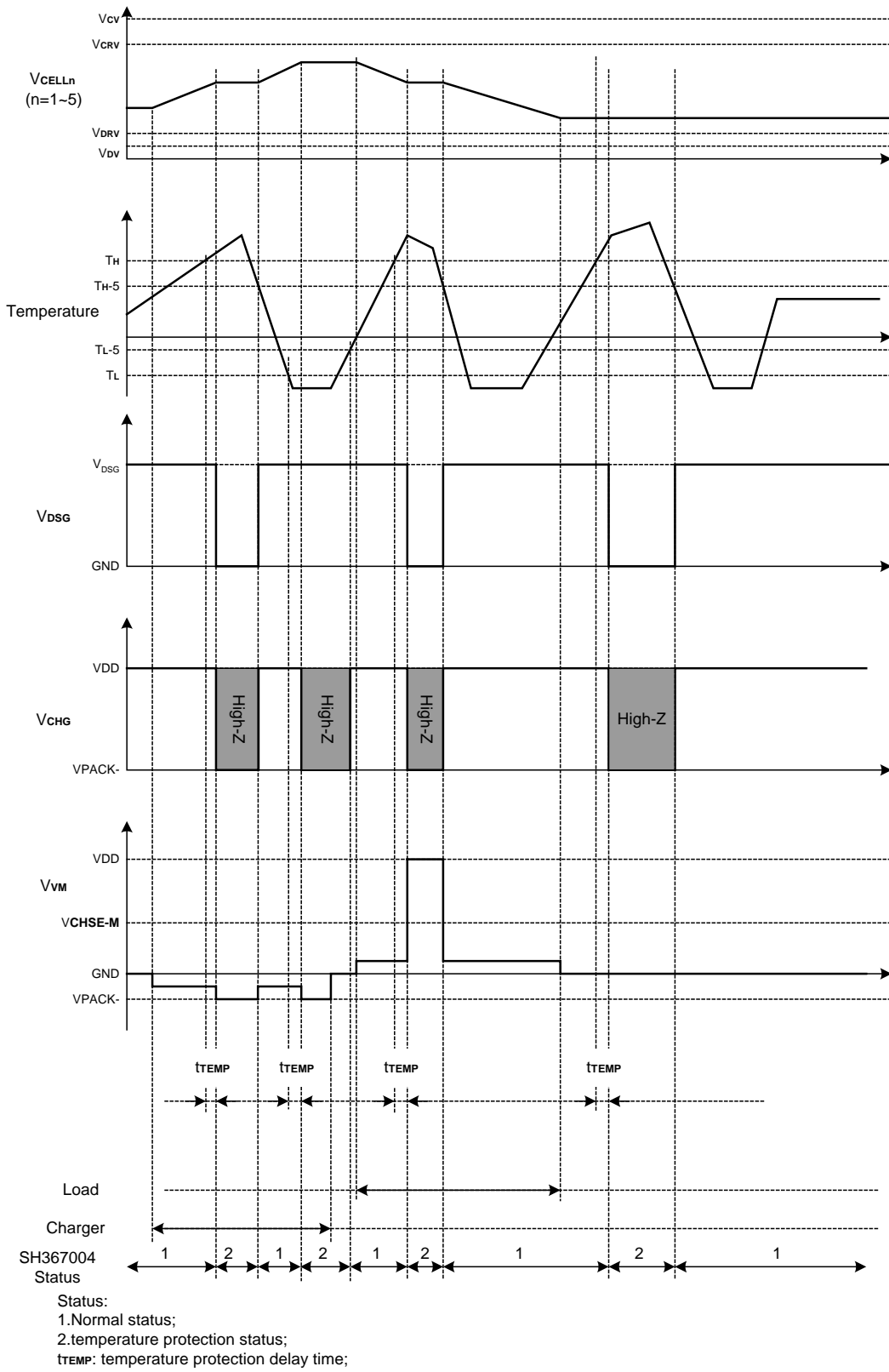


图12 温度异常保护时序图 (SH367004作为主控芯片)



## 电气特性

极限参数<sup>21-22</sup>

信号名	标号	管脚名	极限范围	单位
V <sub>DD</sub> 和V <sub>SS</sub> 间输入电压	V <sub>DD</sub>	V <sub>DD</sub>	GND-0.3 to GND+26	V
高压输入电压一	V <sub>D<sub>DSG</sub></sub> , V <sub>IN1</sub>	DSG, VC1-VC5 <sup>22</sup> , CTLD, CTLC, SEL, MS, CHSE	GND-0.3 to V <sub>DD</sub> +0.3	V
高压输入电压二	V <sub>VM</sub> , V <sub>CHG</sub>	VM, CHG	V <sub>DD</sub> -26 to V <sub>DD</sub> +0.3	V
高压输入电压三	V <sub>BALO</sub>	BALO	GND-0.3 to GND+26	V
低压输入电压	V <sub>IN2</sub>	SENSE, CHD, DSD, CDC, BALI, TEMP0, TEMP1	GND-0.3 to 5.5	V
工作温度	T <sub>OP</sub>	-	-40 to 85	°C
存储温度	T <sub>ST</sub>	-	-40 to 125	°C

**注释21:** 如果器件的工作条件超过上述“极限参数”的范围, 将造成器件永久性破坏。只有当器件工作在说明书所规定的范围内时功能才能得到保障

**注释22:**  $-0.3V < (V_{C_N} - V_{C_{N-1}}) < 12V$



直流电气特性 (无特别说明, 电气特性在25°C下测得)

符号	参数	最小值	典型值	最大值	单位	测试条件
V <sub>CV</sub>	过充电保护阈值电压	3.3	-	4.5	V	档位: 50mV
V <sub>OCA</sub>	过充电保护阈值电压精度	-	-	±25	mV	
T <sub>CO</sub>	过充电保护阈值电压温度系数	-1.0	0	1.0	mV/°C	温度范围: -40°C - 85°C
t <sub>CD</sub>	过充电保护延时	0.5	1	1.5	s	CHD管脚外接0.1μF电容
V <sub>CRV</sub>	过充电保护解除电压	3.2	-	4.5	V	
V <sub>OCRA</sub>	过充电保护解除电压精度	-	-	±50	mV	V <sub>CRV</sub> ≠ V <sub>CV</sub>
				±25		V <sub>CRV</sub> = V <sub>CV</sub>
t <sub>OVR</sub>	过充电恢复延时时间	50	100	150	ms	
V <sub>CHSE-M</sub>	过充电迟滞解除电平 (CHSE)	0.4	0.45	0.5	V	V1=V2=V3=V4=3.1V, V5=V <sub>CV</sub> -0.01V, MS=1
V <sub>DV</sub>	过放电保护阈值电压	1.8	-	3.0	V	档位: 100mV
V <sub>ODA</sub>	过放电保护阈值电压精度	-	-	±50	mV	
t <sub>DD</sub>	过放电保护延时	50	100	150	ms	DSD管脚外接0.1μF电容
t <sub>PD</sub>	过放电保护进低功耗模式延时	3	5	7	s	
V <sub>DRV</sub>	过放电保护解除电压	1.8	-	3.4	V	
V <sub>ODRA</sub>	过放电保护解除电压精度	-	-	±100	mV	V <sub>DRV</sub> ≠ V <sub>DV</sub>
				±50		V <sub>DRV</sub> = V <sub>DV</sub>
t <sub>LVR</sub>	过放电恢复延时时间	0.4	1	1.6	ms	
V <sub>OB</sub>	平衡开启电压	3.1	-	4.4	V	档位: 50mV
V <sub>OBA</sub>	平衡开启电压精度	-	-	±25	mV	
R <sub>BL</sub>	平衡内阻	75	150	400	Ω	V1=V2=V3=V4=V <sub>DV</sub> + 0.1V, V5=V <sub>OB</sub> V1=V2=V3=V5=V <sub>DV</sub> + 0.1V, V4=V <sub>OB</sub> V1=V2=V4=V5=V <sub>DV</sub> + 0.1V, V3=V <sub>OB</sub> V1=V3=V4=V5=V <sub>DV</sub> + 0.1V, V2=V <sub>OB</sub> V2=V3=V4=V5=V <sub>DV</sub> + 0.1V, V1=V <sub>OB</sub>
t <sub>BL</sub>	平衡开启延时	-	10	-	ms	
t <sub>BLR</sub>	平衡释放延时	-	10	-	ms	
V <sub>DC1</sub>	放电过流1保护阈值电压	0.05	-	0.3	V	档位: 50mV
V <sub>IDA1</sub>	放电过流1保护阈值电压精度	-	-	±15	mV	
t <sub>ID1</sub>	充放电过流1保护延时	10	20	30	ms	CDC管脚外接0.1μF电容
V <sub>DC2</sub>	放电过流2保护阈值电压	0.2	-	1	V	档位: 100mV
V <sub>IDA2</sub>	放电过流2保护阈值电压精度	-	-	±100	mV	
t <sub>ID2</sub>	放电过流2保护延时	150	200	250	μs	放电MOSFET栅极电容为4700pF
V <sub>CC1</sub>	充电过流1保护阈值电压	-0.3	-	-0.05	V	档位: 50mV
V <sub>ICA</sub>	充电过流1保护阈值电压精度	-	-	±15	mV	
t <sub>IC1</sub>	充放电过流1保护延时	10	20	30	ms	CDC管脚外接0.1μF电容
V <sub>CC2</sub>	充电过流2保护阈值电压	-0.5	-	-0.1	V	档位: 100mV
V <sub>ICA2</sub>	充电过流2保护阈值电压精度	-	-	±40	mV	
t <sub>IC2</sub>	充电过流2保护延时	150	200	250	μs	充电MOSFET栅极电容为4700pF
t <sub>D1</sub> /t <sub>D2</sub>	充放电过流1/2恢复延时时间	100	200	300	ms	CDC管脚外接0.1μF电容 <sup>23</sup>
T <sub>H</sub>	高温保护阈值温度	50	-	70	°C	档位: 10°C
T <sub>L</sub>	低温保护阈值温度	-20	-	0	°C	档位: 10°C



(续前表)

符号	参数	最小值	典型值	最大值	单位	测试条件
T <sub>OA</sub>	高/低温保护阈值温度精度	-	±2	±5	°C	温度电阻为103AT，实际应用保护动作
T <sub>ORA</sub>	高/低温保护解除温度精度	-	±2	±5	°C	温度电阻为103AT，实际应用保护动作
t <sub>TEMP</sub>	温度保护延时	-	2	3	s	
V <sub>DD</sub>	工作电压	3	-	26	V	CHG和DSG管脚能够保持正确的输出状态；
I <sub>CC</sub>	工作电流 (正常状态)	-	25	30	μA	V1=V2=V3=V4=V5=3.8V, V <sub>DD</sub> =19V, 在芯片接地处测量
I <sub>PD</sub>	工作电流 (低功耗状态)	-	4	8	μA	V1=V2=V3=V4=V5=1.5V, V <sub>DD</sub> =7.5V, 在芯片接地处测量
I <sub>VC1</sub>	V <sub>C1</sub> 管脚消耗电流	-	1.5	3	μA	V1=V2=V3=V4=V5=3.1V
I <sub>VC2</sub>	V <sub>C2</sub> 管脚消耗电流	-1.5	-	1.5	μA	V1=V2=V3=V4=V5=3.1V
I <sub>VC3</sub>	V <sub>C3</sub> 管脚消耗电流	-1.5	-	1.5	μA	V1=V2=V3=V4=V5=3.1V
I <sub>VC4</sub>	V <sub>C4</sub> 管脚消耗电流	-1.5	-	1.5	μA	V1=V2=V3=V4=V5=3.1V
I <sub>VC5</sub>	V <sub>C5</sub> 管脚消耗电流	-1.5	-	1.5	μA	V1=V2=V3=V4=V5=3.1V
I <sub>CTLH</sub>	CTLC/CTLD管脚高电平消耗电流	0.4	1.0	1.8	μA	V1=V2=V3=V4=V5=3.1V, V <sub>CTL</sub> =V <sub>DD</sub> 温度范围: -40°C - 85°C
I <sub>CTLL</sub>	CTLC/CTLD管脚低电平消耗电流	-20	-	-3	μA	V1=V2=V3=V4=V5=3.1V, V <sub>CTL</sub> =V <sub>DD</sub> - GND 温度范围: -40°C - 85°C, 扫描中所得最大电流
V <sub>OCHA</sub>	最低充电器电压	-	1	1.5	V	SH367004具备0V充电功能
V <sub>OINH</sub>	最低电芯电压	0.6	1	1.3	V	SH367004不具备0V充电功能
V <sub>IH</sub>	逻辑高电平电压	0.8*V <sub>DD</sub>	-	-	V	适用于SEL0/SEL1/MS管脚
V <sub>IL</sub>	逻辑低电平电压	-	-	V <sub>DD</sub> /5	V	适用于SEL0/SEL1/MS管脚
V <sub>CTLH</sub>	CTLC/CTLD管脚高电平电压	V <sub>DD</sub> -0.6	-	-	V	V1=V2=V3=V4=V5=3.1V
V <sub>CTLL</sub>	CTLC/CTLD管脚低电平电压	-	-	V <sub>DD</sub> -1.5	V	V1=V2=V3=V4=V5=3.1V
V <sub>BALIH-S</sub>	BALI管脚输入高电平	1.2	-	-	V	V1=V2=V3=V4=V5=3.1V, MS=0
V <sub>BALIL-S</sub>	BALI管脚输入低电平	-	-	0.4	V	V1=V2=V3=V4=V5=3.1V, MS=0
V <sub>CHSEH-S</sub>	CHSE管脚输入高电平	V <sub>DD</sub> -1.7	-	-	V	V1=V2=V3=V4= 3.1V, V5=V <sub>CV</sub> , MS=0
V <sub>CHSEL-S</sub>	CHSE管脚输入低电平	-	-	V <sub>DD</sub> -3	V	V1=V2=V3=V4= 3.1V, V5= V <sub>CV</sub> , MS=0
V <sub>DSG-1</sub>	DSG管脚高电平输出	9	10	11	V	V <sub>DD</sub> >=11V, DSG连接10M负载
V <sub>DSG-2</sub>	DSG管脚高电平输出	V <sub>DD</sub> -2	-	-	V	V <sub>DD</sub> <11V, DSG连接10M负载
R <sub>VMD</sub>	V <sub>M</sub> 管脚内部上拉电阻	450	900	1800	KΩ	SH367004作为主控芯片使用
R <sub>VMS</sub>	V <sub>M</sub> 管脚内部下拉电阻	250	500	750	KΩ	SH367004作为主控芯片使用

**注释23:**

SH367004系列芯片中，充放电过流1释放延时t<sub>D1</sub>可由相应的充放电过流1检测延时t<sub>D1</sub>计算，具体关系可选择下述两种之一：

(1)  $t_{D1} = t_{D1} \times 10 + 1\text{Ms}$  (预设值)

(2)  $t_{D1} = t_{D1} \times 0.05 + 1\text{ms}$  (可选项)

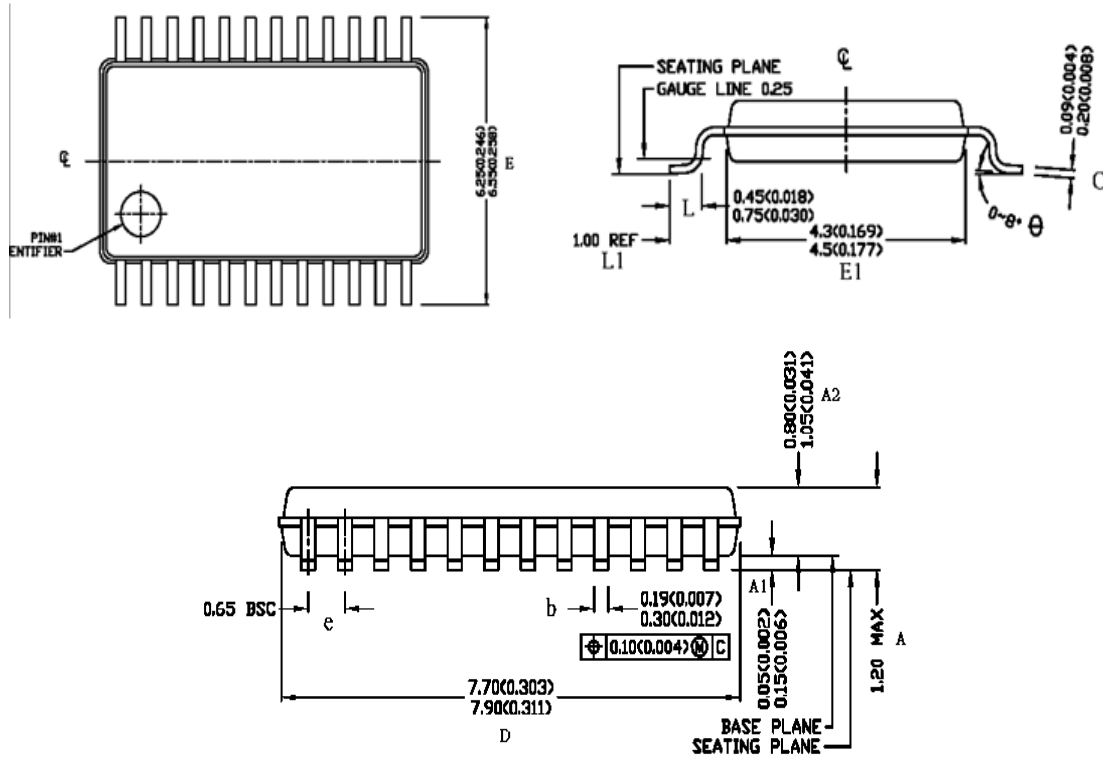
其中，计算公式中1mS为芯片内部固有延时，充放电过流2释放延时与充放电过流1检测延时关系与上述关系一致。



封装信息

TSSOP24 外观尺寸

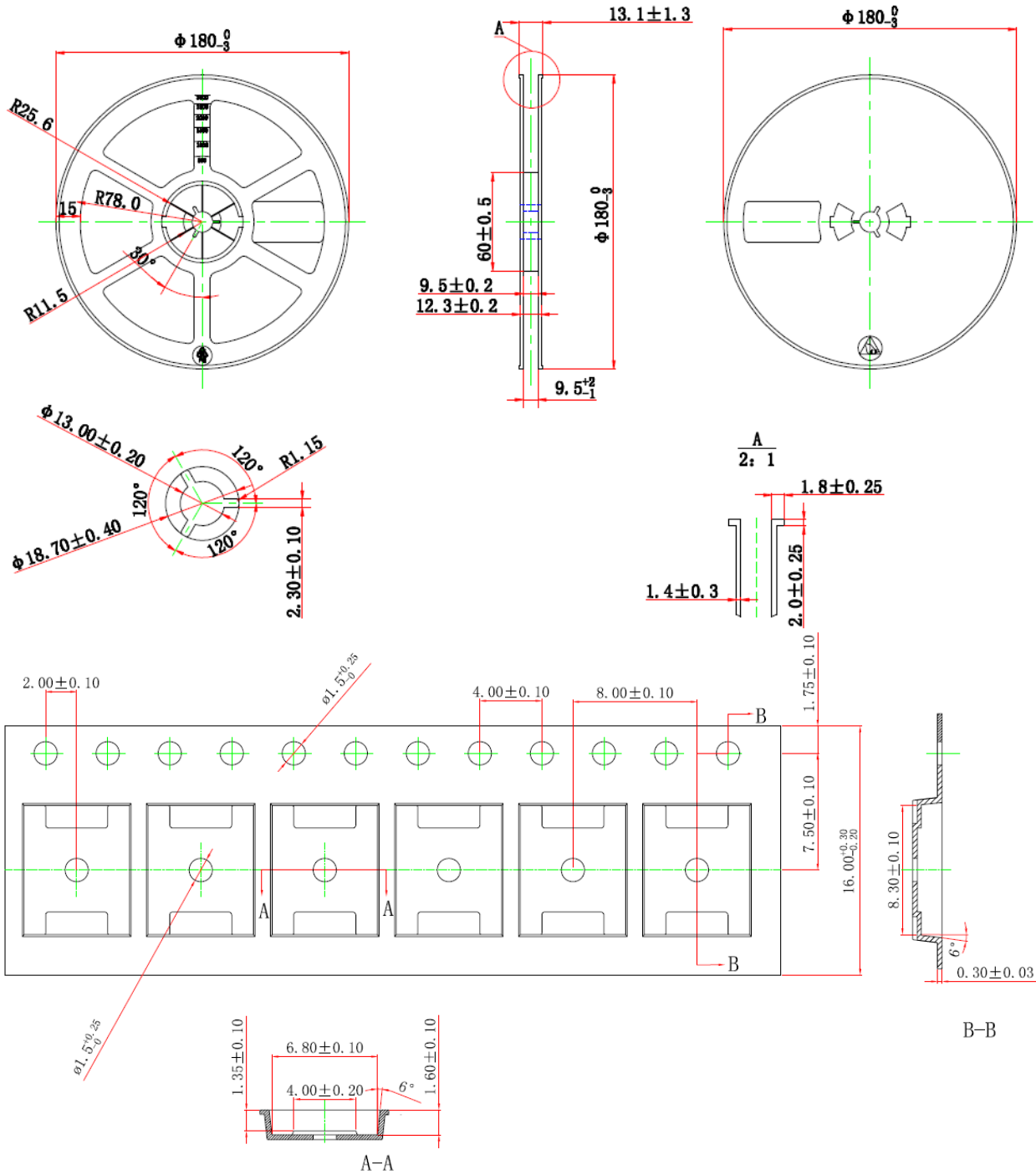
单位: inches/mm



符号	尺寸/inches			尺寸/mm		
	最小值	典型值	最大值	最小值	典型值	最大值
A	---	---	0.048	---	---	1.20
A <sub>1</sub>	0.002	---	0.006	0.05	---	0.15
A <sub>2</sub>	0.031	---	0.041	0.80	---	1.05
b	0.007	---	0.012	0.19	---	0.30
C	0.004	---	0.008	0.09	---	0.20
D	0.303	---	0.311	7.70	---	7.90
E	0.246	---	0.258	6.25	---	6.55
E1	0.169	---	0.177	4.30	---	4.50
e		0.026BSC	---	---	0.65BSC	---
L	0.018	---	0.030	0.45	---	0.75
θ	0°	---	8°	0°	---	8°
L1	---	0.039REF	---	---	1.0REF	---



卷带信息







订购信息<sup>24-25</sup>

型号	过充电检测电压(V)	过充电恢复电压(V)	过放电检测电压(V)	过放电恢复电压(V)	放电过流1检测电压(V)	充电过流1检测电压(V)	放电过流2检测电压(V)	充电过流2检测电压(V)	低温保护检测温度(°C)	高温保护检测温度(°C)	平衡开启电压(V)	低功耗功能
SH367004X/024XY-AAA00	4.250	4.100	2.80	3.30	0.10	-0.05	0.50	-0.30	0	60	4.20	有
SH367004X/024XY-AAB00	4.250	4.150	2.70	3.00	0.10	-0.05	0.30	-0.20	0	60	4.20	有
SH367004X/024XY-AAC00	4.350	4.150	2.40	3.00	0.30	-0.10	0.60	-0.30	0	60	4.15	有
SH367004X/024XY-AAE00	4.250	4.150	2.80	3.10	0.15	-0.05	0.50	-0.20	0	60	4.20	有
SH367004X/024XY-AAG00	4.250	4.150	2.50	3.00	0.10	-0.05	0.30	-0.30	0	50	4.20	有
SH367004X/024XY-AAJ00	3.900	3.600	2.00	2.70	0.10	-0.05	0.50	-0.30	0	60	3.55	有
SH367004X/024XY-BAB00	3.650	3.500	2.50	2.80	0.10	-0.05	0.30	-0.20	0	60	3.45	有

注释24: SH367004 AAK00/AAD00/BAA00等三个型号, 请咨询本公司业务部

注释25: 0V充电禁止功能的SH367004型号, 请咨询本公司业务部



产品规格更改记录

版本	记录	日期
1.0	初始版本	