

150mA 單通道定電流 LED 驅動 IC

晶片特性

- 簡易之線性定電流元件
- 150mA 單通道定電流驅動器
- 交流電源應用最大 80mA 平均輸出電流
- 最高輸出端耐壓 600V
- 輸出電流由外部電阻設定
- V_{DD} 電源電壓 6V ~ 16V，內建 15V 稽納二極體保護
- V_{DD} 腳可做 PWM 調變，最高頻率 5KHz
- 可串接使用，提高導通角度與光效
- 電流精準度 5%
- 電源及負載調變率 0.5%/V
- -40°C~160°C 晶片接片工作溫度
- 125°C~160°C 晶片接面溫度保護，電流隨溫度升高而下降
- 超低恆流點壓降
 $I_{OPT}=50mA / V_{DD}=6V \rightarrow V_{OPT_min} \approx 0.5V$
 $I_{OPT}=150mA / V_{DD}=6V \rightarrow V_{OPT_min} \approx 2V$
- 無鉛環保封裝

產品說明

NU507A 是一簡單的高壓定電流元件，在各種 LED 照明產品的應用上非常容易使用，尤其是在車用電子與交流電壓直接驅動的應用，具有低成本與高效能的優勢。NU507A 其具有絕佳的負載與電源調變率和極小輸出電流誤差，能使 LED 的工作電流穩定限制在設定範圍內，大幅增長 LED 使用壽命。

除了支援寬廣電源範圍不需另外提供電源之外，NU507A 的 V_{DD} 腳可以充當輸出致能(OE)功能使用，配合數位 PWM 控制線路，可應用於灰階電流控制。

NU507A 支援數能科技獨特的 LED 串接驅動技術，在不需要轉換電源電壓的情況下，直接有效率的驅動多顆串接的 LED。此串接驅動技術能維持正弦波的高導通角度與高電源效率。當電源電壓上升時，能將增加的電壓電能轉換為光能。同時並具有高功率因數與電路結構簡單的優點。在僅需要少數 SMD 電阻電容的情況下，大幅提高產品的可靠度與簡化量產程序。

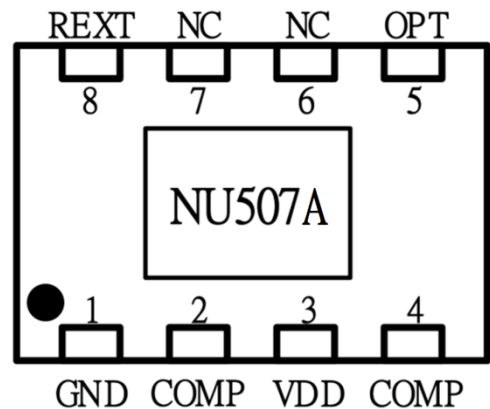
NU507A 是高壓線性電源元件，不會產生電磁干擾，其內建的溫度保護功能，在 125°C 以上時會開始將輸出電流降低，並在約 160°C 時關閉。當過溫保護啟動時，晶片溫度越高，則輸出電流越低。到達平衡點後，溫度不會再升高，輸出電流也不會再下降，也不會有閃爍現象。

產品應用

- 一般 LED 照明
- 智慧調光燈泡、燈管
- 車內照明、指示燈
- AC LED
- LED 手電筒

封裝型式

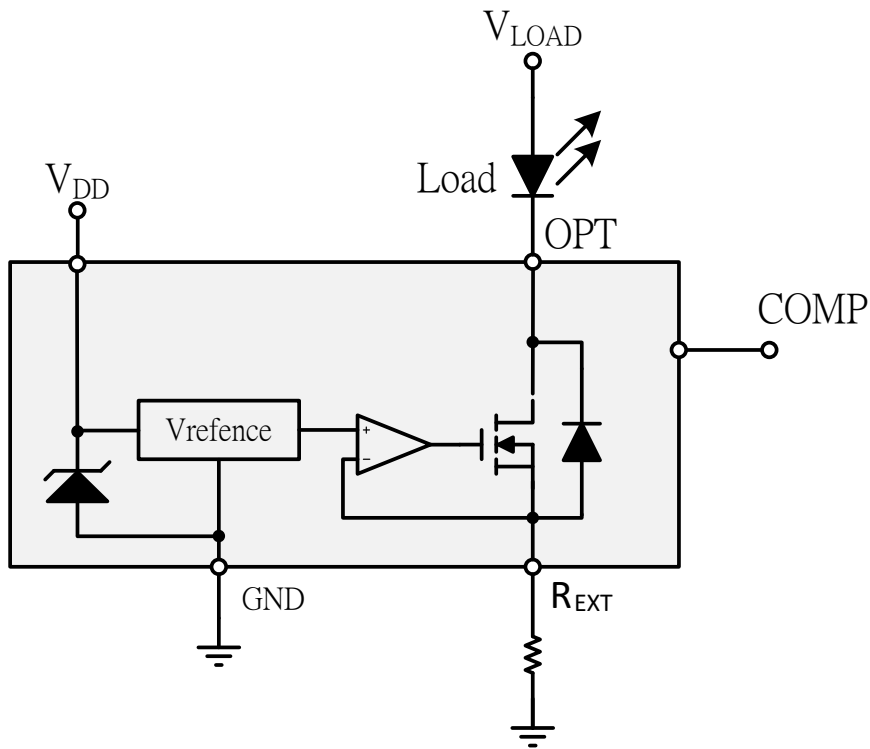
- ESOP8
(產品編號: NU507ESA)



腳位定義

腳位	名稱	功能
1	GND	接地
2	COMP	頻率補償
3	V _{DD}	電源 (使能控制 OE)
4	COMP	頻率補償 (與 2 腳短路)
5	OPT	電流輸出 (與封裝散熱片等電位)
6	NC	空腳
7	NC	空腳
8	REXT	電流設定電阻

內部方塊圖



晶片極限特性 (T = 25°C)

特性名稱	代表符號	規格	單位
電源電壓	V_{DD}	-0.2 ~ 18	V
輸出端耐壓	OPT	650	V
輸出電流	I_{OPT}	200	mA
承受功率 (On PCB, $T_a=25^\circ\text{C}$)	PD	1	W
熱阻系數 ($T_a=25^\circ\text{C}$)	$R_{TH(j-a)}$	100	$^\circ\text{C}/\text{W}$
瞬間耐受最大功率	P_M	4.5	W
環境工作溫度	T_{OPR}	-40 ~ +85	$^\circ\text{C}$
儲存溫度	T_{STG}	-55 ~ +150	$^\circ\text{C}$

一般電氣特性與建議使用條件

特性名稱	符號	測試條件	最小	典型	最大	單位	
電源電壓	V_{DD}	室溫	6	-	16	V	
電源電壓上升和下降速度 ^{*1}	V_{DDspd}	-	5	-	-	uS	
電源稽納電壓	V_{DZ}	室溫	-	15	-	V	
電源電流	I_{DD}	$6V \leq V_{DD} < V_{DZ}$, 室溫	-	100	150	uA	
	I_{DZ}	$V_{DZ} \leq V_{DD} \leq 18V$, 室溫	-	-	30	mA	
最高輸出端耐壓	V_{OPT_MAX}	$6V \leq V_{DD} < V_{DZ}$, $C_{COMP}=1\mu F$	-	-	400	V	
		$V_{DD} = 0V$	-	-	600	V	
R_{EXT} 參考電壓	V_{REXT}	$6V \leq V_{DD} < V_{DZ}$, $V_{OPT} > 2V$	0.152	0.16	0.168	V	
最低輸出電壓降	V_{OPT_min}	室溫 $V_{DD} \geq 6V$	$I_{OPT} \leq 50mA$	-	0.5	-	V
			$I_{OPT} \leq 100mA$	-	1.3	-	
			$I_{OPT} \leq 150mA$	-	2	-	
建議功率操作範圍 ^{*2}	P_{DRMP}	$T_a=25^\circ C$	-	-	0.65	W	
輸出電流	I_{OPT}	$V_{DD} \geq 6V$	-	-	150	mA	
輸出平均電流	I_{AVG-AC}	交流電源應用環境	-	-	80	mA	
漏電電流	$I_{Leakage}$	$V_{DD}=0V$, $V_{OPT}=400V$	-	-	2	uA	
電源調變率	$\%/V_{DD}$	$6V < V_{DD} < 15V$	-	-	± 0.5	$\%/V$	
負載調變率	$\%/V_{OPT}$	$2V < V_{OPT} < 400V$, $C_{COMP}=1\mu F$	-	-	± 0.5	$\%/V$	
溫度調變率	$\%/10^\circ C$	$V_{DD} = 9V$, $V_{OPT} = 3V$, 晶片接面溫度 $< 125^\circ C$	-4	-	0	$\%/10^\circ C$	
溫度保護起始溫度	$T1$	$6V < V_{DD} < 15V$	-	125	-	$^\circ C$	
溫度保護輸出關閉溫度	$T2$	$I_{OPT} = 0mA$	-	160	-		
晶片間電流差異	I_{skew}	$V_{DD} = V_{OPT} = 6V$	-	-	± 5	%	

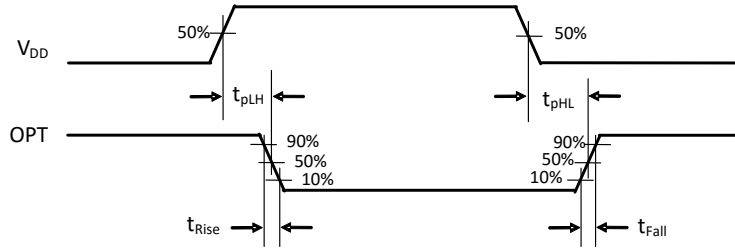
^{*1} NU507A 的 V_{DD} 電源且在高速開關切換的情況下，會造成輸出開啟與關閉時間的不穩定，因而造成 LED 閃動現象。放慢的電源上升和下降速度可以使其工作更穩定。請參考在本規範典型應用電路中的使用方式，以得到最好的控制效果。

^{*2} 建議功率操作範圍是基於 NU507A 工作在一小面積的 FR4 PCB 上，沒有針對散熱作特殊設計時，而不會發生過溫保護的功率。當銅箔面積加大或採用鋁基板時，此功率範圍會加大。

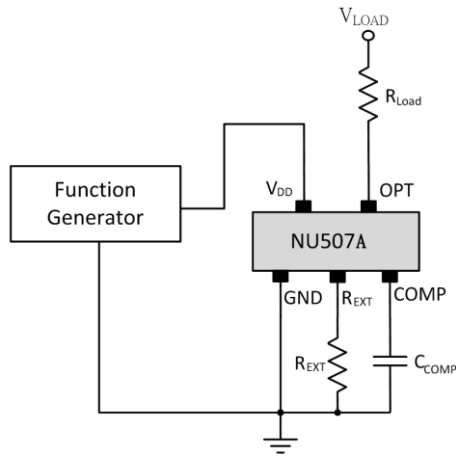
電氣交換特性 ($T = 25^\circ C$)

特性名稱	符號	測試條件	最小	典型	最大	單位
開啟延遲時間	T_{pLH}	$V_{OPT}=6V$, $V_{DD} = 0V \rightarrow 6V$	-	130	-	nS
電流上升時間	t_{rise}	$V_{OPT}=6V$, $V_{DD} = 0V \rightarrow 6V$	-	65	-	nS
關閉延遲時間	T_{pHL}	$V_{OPT}=6V$, $V_{DD} = 6V \rightarrow 0V$	-	20	-	nS
電流下降時間	t_{Fall}	$V_{OPT}=6V$, $V_{DD} = 6V \rightarrow 0V$	-	75	-	nS
最高 PWM 頻率	F_{PWM}	外加 $1\mu F$ C_{COMP} 電容	-	-	5	KHz

時序波形圖



測試電路



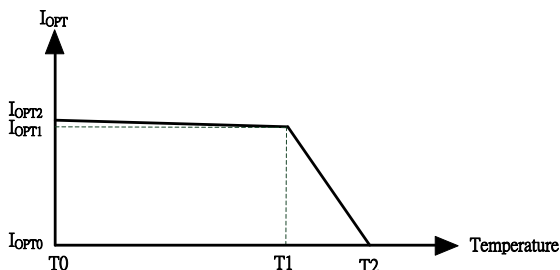
輸出電流設定

NU507A 輸出電流可使用外掛電阻(R_{EXT})設定. 電流計算公式如下:

$$I_{OPT} \cong \frac{0.16V}{R_{EXT} + 0.15\Omega}$$

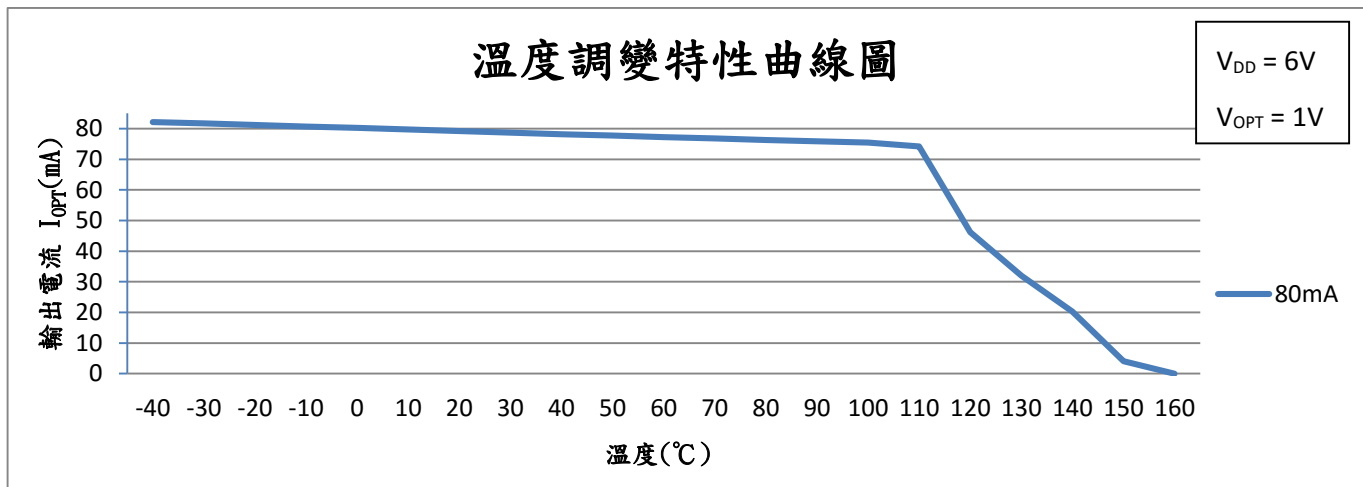
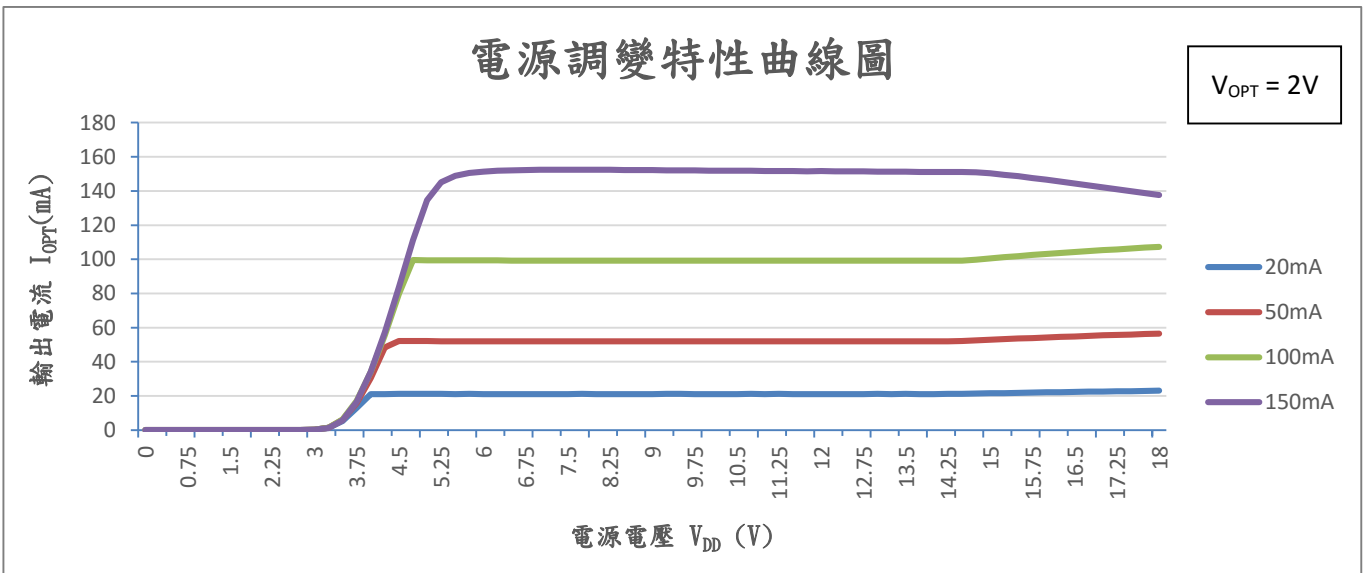
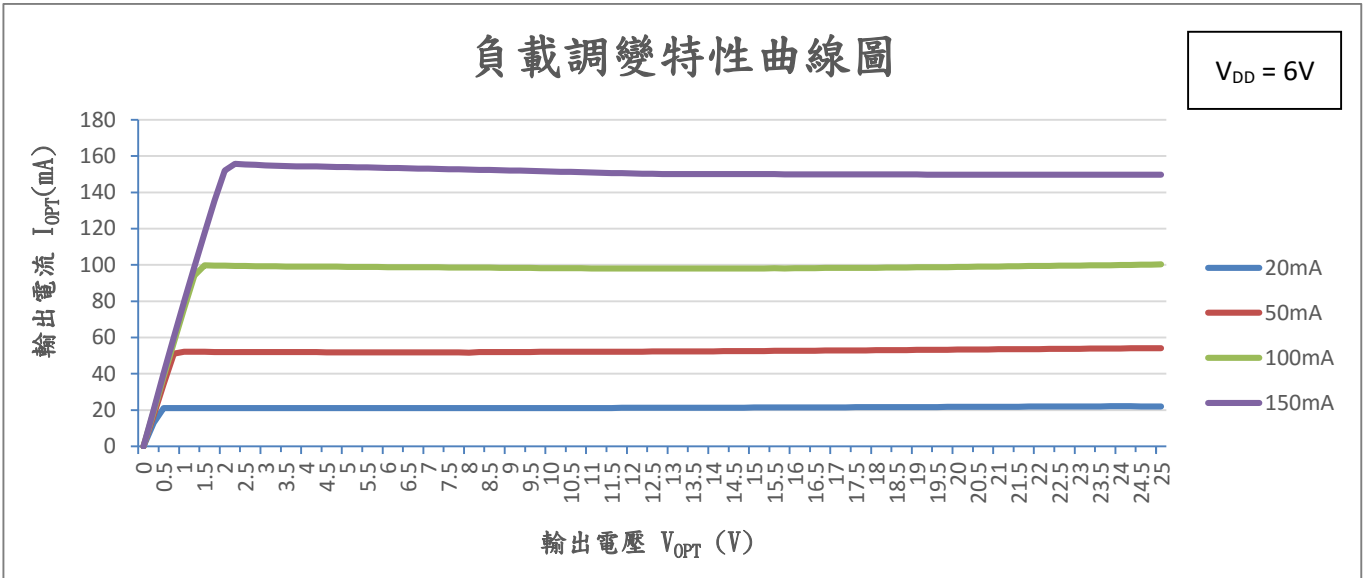
溫度保護

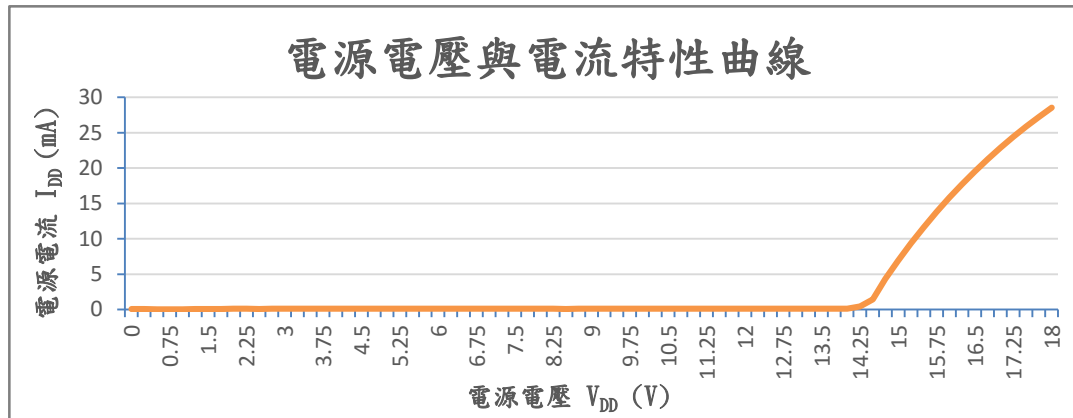
晶片溫度在 T_0 與 T_1 之間時, 每上升 10°C 電流約會下降 0.8% , 當晶片接面溫度高於 T_1 ($\sim 125^\circ\text{C}$) 時, NU507A 的輸出電流將會以每 10°C 下降約 28% 開始減少電流輸出以降低晶片功率. 當晶片接面溫度持續上升至 T_2 ($\sim 160^\circ\text{C}$) 時, 輸出電流會幾乎關閉. 而當溫度開始下降時, NU507A 會以相同的方式開始慢慢恢復正常電流輸出.



狀態	正常 ($T_0 \leftrightarrow T_1$)	溫度保護 ($T_1 \leftrightarrow T_2$)	單位
溫度	$-40 \leftrightarrow 125$	$125 \leftrightarrow 160$	$^\circ\text{C}$
I_{OPT} 變化	-0.8	-28	$\%/10^\circ\text{C}$

電壓、電流特性曲線



I_{DD} 電源電流損耗

應用電路設計考量

NU507A 為線性恆流元件，在應用時需考量功率與散熱的問題。當驅動的電流越高，越須注意降低 NU507A 的承擔功率，以避免 NU507A 發出高熱，造成系統輸出功率降低。降低承擔功率的方法如下：

直流電源應用：

- 1、在能維持恆流的情況下，盡量降低電源電壓。
- 2、在能維持恆流，且不造成 LED 閃爍的情況下，盡量增加恆流串聯迴路中 LED 的數量。
- 3、在 OPT 與 R_{EXT} 腳位間加上一功率分攤電阻。(詳情請參閱 NU507A 一般照明應用電路設計 Application note)
- 4、選用散熱佳的電路基板或盡量加大銅箔散熱面積。當有小體積的系統考量時，可使用四層板加大銅箔散熱面積。
- 5、若以上方法，還是不能將溫度降低，可使用兩顆或兩顆以上的 NU507A 並聯使用，直接降低 NU507A 輸出工作電流。

交流電源應用：

- 1、在 V_{DD} 腳位對地並聯一 6V~8V 的稽納二極體(Zener diode)，降低 NU507A 過溫保護的靈敏度。
- 2、選用散熱佳的電路基板或盡量加大銅箔散熱面積。當有小體積的系統考量時，可使用四層板加大銅箔散熱面積。
- 3、在 OPT 與 R_{EXT} 腳位間加上一功率分攤電阻。(詳情請參閱 NU507A 一般照明應用電路設計 Application note)
- 4、將小部份的 LED 置換成等電壓降或更高壓降的負載電阻。此方法雖然降低了系統效率，但在相對較小電源電壓時，可得到較大的光通輸出。在相對較高的電源電壓時，得到較低的工作溫度。
- 5、實際平均輸出電流設計，需以實際系統散熱能力來考量，建議低於 DC 80mA。

NU507A COMP 腳為補償電容的外接腳，在 NU507A 發生過溫保護時可增加電流穩定度，建議在 COMP 與 GND 腳位間並聯 1uF/25V 的電容。如果在電源雜訊很大的環境下，可在 V_{DD} 與 GND 腳位間並聯 1nF 至 0.1uF/25V 的電容，亦可增加電流的穩定度。但如果已經在 V_{DD} 電源加上稽納二極體，則不需加入此電容。

由於 NU507A 獨特的溫度保護設計，在電源異常升高的情況下，為使 NU507A 仍能維持穩定的工作，NU507A 會自動降低輸出電流，使得 NU507A 的溫度保持平衡，不會持續上升。由於 NU507A 仍處於較高溫的情況下，應用線路中對於溫度較敏感元件，如 SMD 電容，應與 NU507A 保持適當距離。

雖然 NU507A 最大輸出電流可達 150mA，但在輸出電流較大的應用中，建議讓 NU507A 工作在較小的工作週期(duty ratio)以避免因過溫保護而導致輸出電流不足的狀況。在輸出電流較大的應用場合中，重覆而短時間開啟的應用是比較合適的應用。建議其平均輸出電流應低於 80mA，以儘量避免過溫保護動作發生。

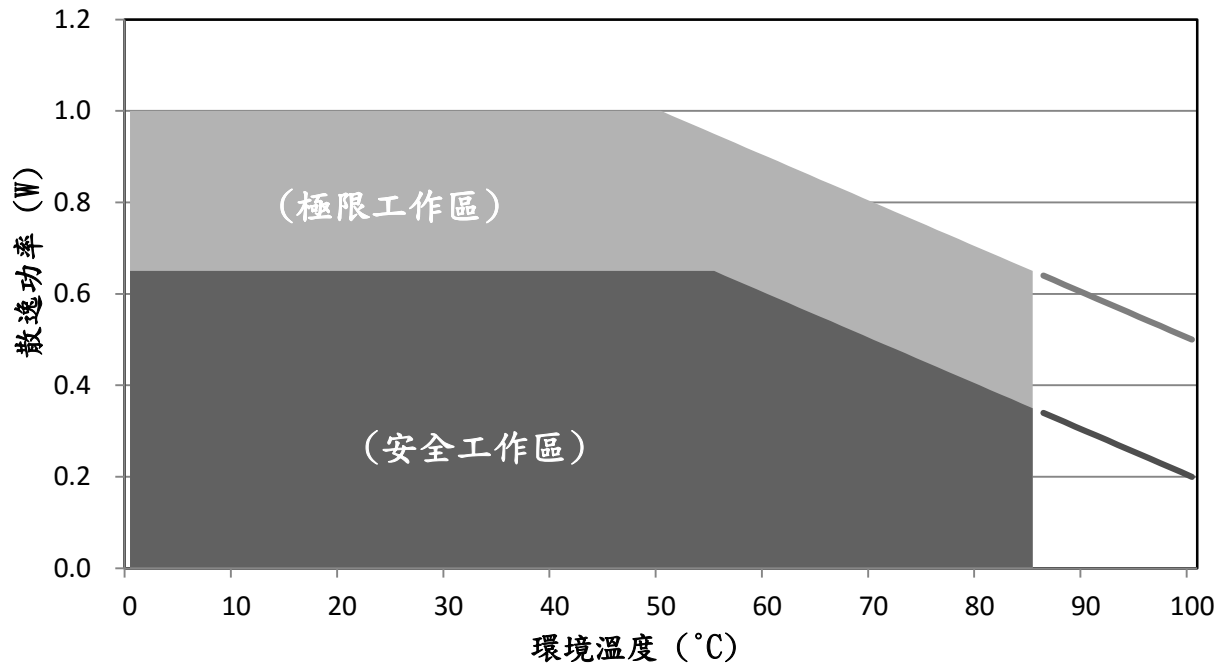
走線設計考量

NU507A 電路板走線時需考量的問題如下：

- 1、OPT 腳位與封裝散熱片為等電位，其鋪銅面積應盡可能加大，以利散熱。
- 2、電源輸入端經 LED → OPT → R_{ext} → GND 路徑，走線的線徑要足夠寬。
- 3、靠近輸入電源端的零件間距與線路之間的間隔必須加大安全間距。
- 4、SMD 電容擺放位置應遠離 NU507A，以免電容因高熱而縮短壽命。
- 5、ESOP8 底部散熱片與 OPT 腳位為等電位，線路佈局時可將底部散熱片與 OPT、NC 腳位短路成大片銅箔面積，將熱導引到其它地方。

散逸功率

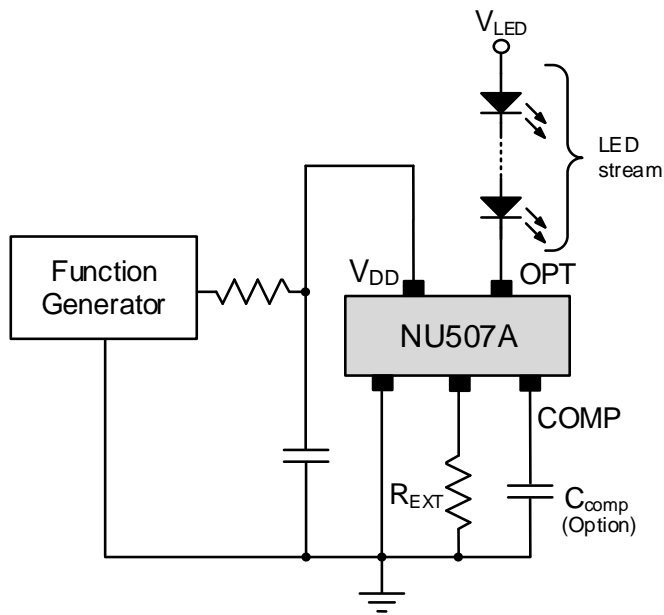
ESOP8 散逸功率範圍



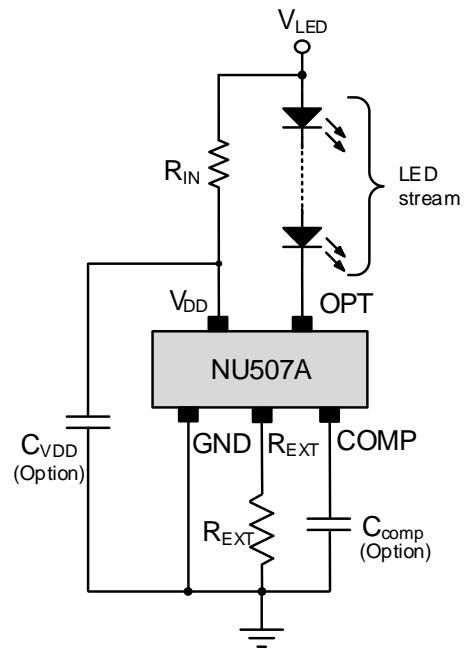
當 NU507A 工作於極限工作區時，將很容易進入過溫保護狀態（實際狀況視電路板材質與環境溫度而會有所差異）。若產品在正常工作電壓情況下，其工作點設計於極限工作區，亦即 NU507A 將會一直處於過溫保護狀態，將會對於於封裝的可靠度造成不利影響，進而縮短產品壽命。

應用線路範例

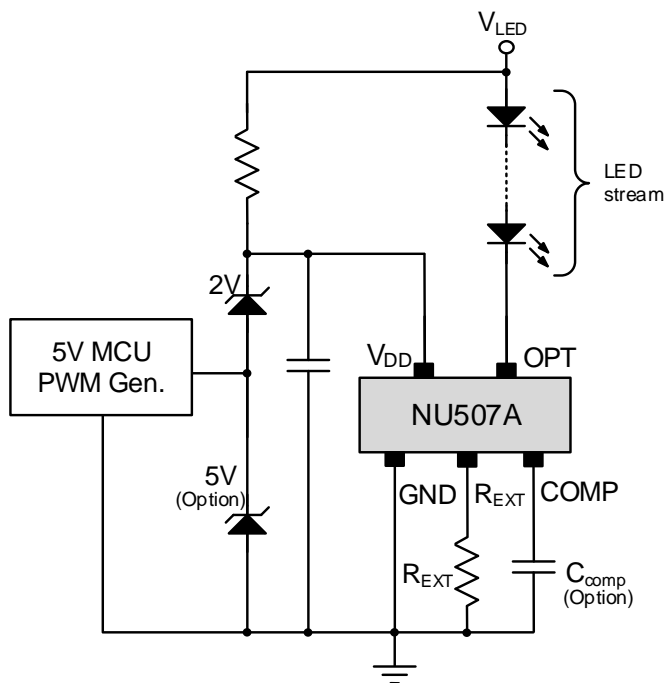
● PWM 調光應用一



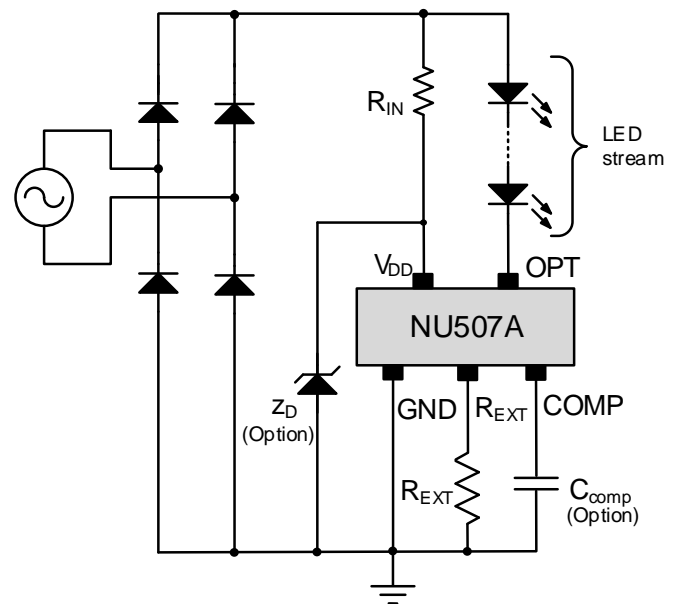
● 直流照明應用



● PWM 調光應用二

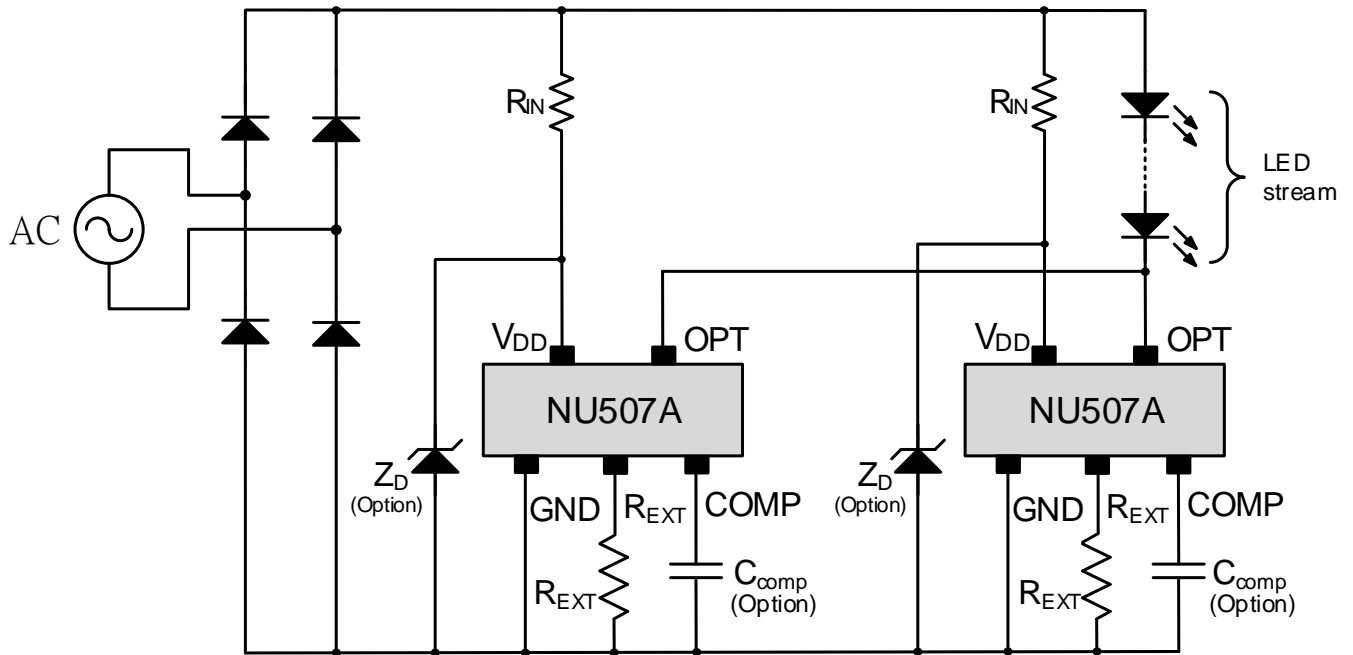


● AC 110V/AC 220V 單電壓照明應用

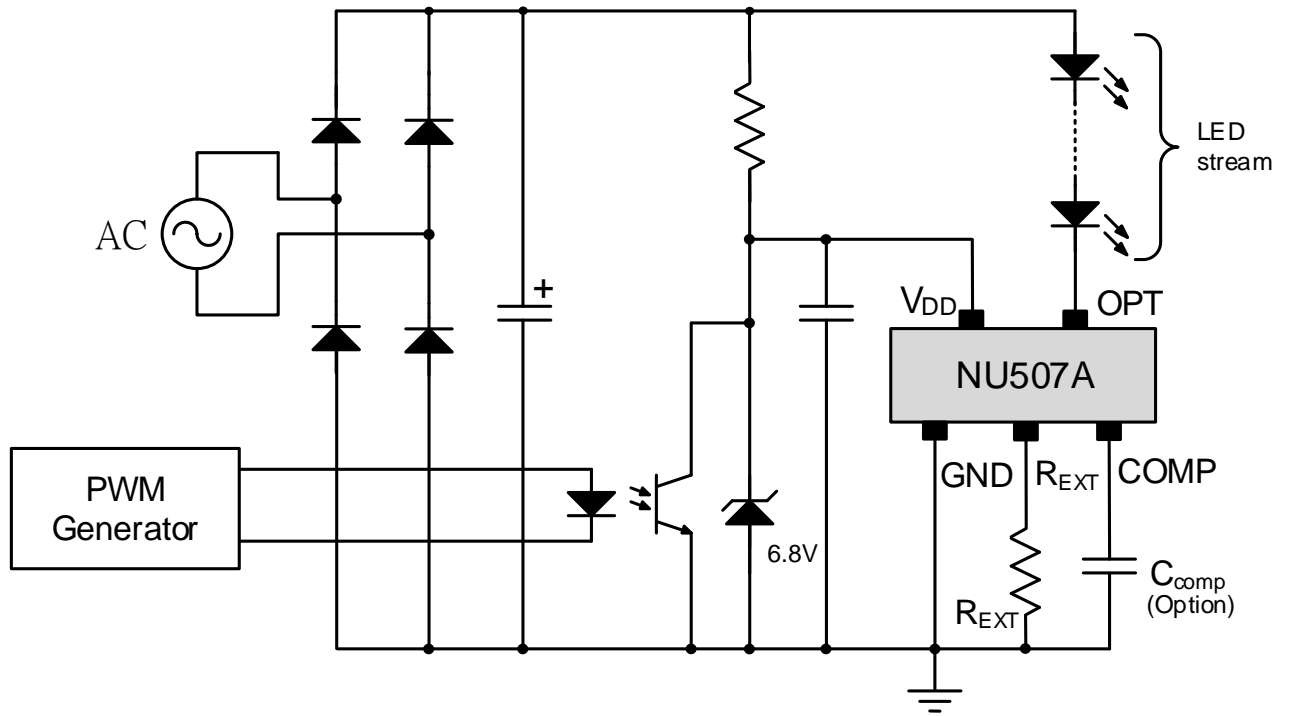


◇ Z_D 的電壓建議在 6V~8V，可以降低過溫保護的敏感度。採用 Z_D 之後，發生過溫保護時的電源電壓，將會比沒有採用 Z_D 的應用高出許多。

- AC 110V/AC 220V 單電壓照明並聯應用

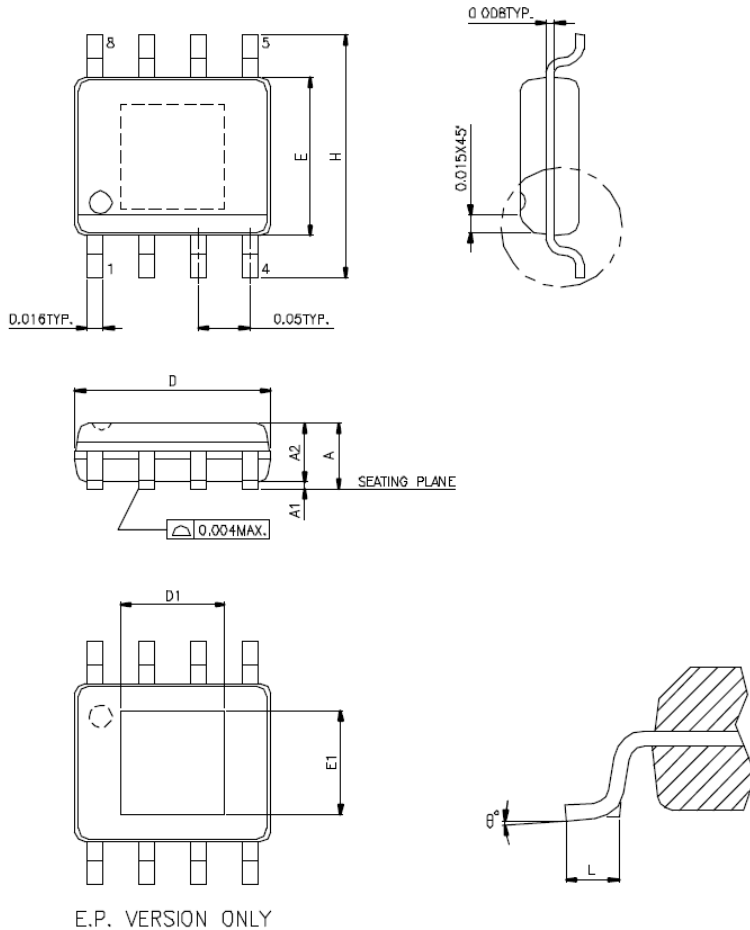


- AC 110V/AC 220V 可調光照明應用



封裝尺寸圖

● ESOP 8



SYMBOLS	MIN.	MAX.
A	0.053	0.069
A1	0.002	0.006
A2	—	0.059
D	0.189	0.196
E	0.150	0.157
H	0.228	0.244
L	0.016	0.050
θ°	0	8

UNIT : INCH

THERMALLY ENHANCED DIMENSIONS

PAD SIZE	E1	D1
90X90E	0.081 REF	0.081 REF
95X130E	0.086 REF	0.117 REF

UNIT : INCH

產品應用的限制

- 數能科技保留未來更新產品規格的權利。
- 產品資訊的更新不另外特別通知。
- 數能科技將持續不斷對產品的品質和可靠度做精進。然而一般半導體元件由於電性敏感度及外力的衝擊也有失效的時候，因此對於系統設計者使用數能科技產品時，整體系統設計要能夠符合安規的要求，並確保產品應用能符合數能科技的產品規格範圍，以避免在人身安全及財物上造成損失。
- 本規格書所描述之數能科技產品，適用於如下所述的電子產品（照明系統，顯示系統，個人手持裝置，辦公設備，檢測設備，機械手背，家電產品應用…等）。在極端要求品質與高可靠度的人身安全產品或汽車引擎控制系統，飛機及交通工具控制系統，醫學儀器及所有安全性有關的產品，若由此產品的應用所產生的風險須由客戶自行承擔。