



# 四川致远光科技有限责任公司

Sichuan Zhiyuanguang Electronics Technology Co.,Ltd.

## DFB 蝶形封装激光器

### 极值

参数	符号	单位	最小	最大
激光器反向电压	$V_{RLMAX}$	V	/	2.00
正向电流	$I_{FLMAX}$	mA	/	150.00
工作温度范围	$T_C$	°C	-20.00	70.00
贮藏温度范围	$T_{sgt}$	°C	-40.00	85.00
光电二极管反向电压	$V_{RPDMAX}$	V	/	10.00
光电二极管正向电流	$I_{FPDMAX}$	mA	/	2.00
热敏电阻温度	/	°C	/	100.00
制冷器工作电流	/	A	/	1.900

### 光学特性

参数	符号	单位	测试条件	最小	典型	最大
中心波长	$\lambda_C$	nm	$T_L=15\sim 35^\circ\text{C}$ CW	#VALUE! !	/	#VALUE! E!
线宽	LW	MHz	CW 5mW	/	3.00	/
带宽(-3dB)	BW	GHZ	5mW	2.50	/	/
杂讯比	RIN	dB/Hz	5mW, 50MHz~2. 5GHz	/	-140.0 0	/
边模抑制比	SMSR	dB	CW	35.00	42.00	/
光隔离度	/	dB	0°C-70°C	30.00	/	40.00
波长漂移	$\Delta\lambda$	nm	25year/年	/	/	$\pm 0.1$ 0
温度波长系数	$d\lambda/dT$	nm/°C	/	/	/	0.09
动态谱宽	$\Delta\lambda$	nm	2.5GHz, @-20dB	/	0.22	/

### 参数指标:

参数	符号	单位	测试条件	最小	典型	最大
峰值输出光功率	$P_p$	mW	/	10.00	/	
阈值电流	$I_{TH}$	mA	CW	/	14.00	25.00
驱动电流	/	mA	$P_O=10\text{mW}$	/	100.00	/
激光器正向电压	$V_{LF}$	V	$P_O=10\text{mW}$	/	1.40	2.00
激光器工作温度	$T_L$	°C	/	15.00	/	35.00

电话: 028-87577682

手机: 18980732183

QQ: 596830593

网址: <http://www.zhiyg.com>

<http://www.zyg6.com>

邮箱: [sales@zhiyg.com](mailto:sales@zhiyg.com)

[596830593@qq.com](mailto:596830593@qq.com)

地址: 成都市金牛区高科技产业园兴盛西路2号



# 四川致远光科技有限责任公司

Sichuan Zhiyuanguang Electronics Technology Co.,Ltd.

监视器反向电压	$V_{RMON}$	V	/	3.00	5.00	10.00
监视器电流	$I_{RMON}$	mA	$P_O=10mW$	0.01	/	2.00
监视器暗电流	$I_D$	$\mu A$	$I_F=0mA, V_{RMON}=5.0V$	/	0.01	0.10
输入阻抗	$Z_{IN}$	$\Omega$	/	/	25.00	/
热敏电阻电流	$I_{TC}$	$\mu A$	/	10.00	/	100.00
热敏电阻阻抗	$R_{TH}$	K $\Omega$	$T_L=25^\circ C$	9.50	/	10.50
制冷器电流	$I_{TEC}$	A	$T_L=25^\circ C$ , $T_{around}=70^\circ C$	/	/	1.20
制冷器电压	$V_{TEC}$	V	$T_L=25^\circ C$ , $T_{around}=70^\circ C$	/	/	3.50

气体检测专用 DFB 激光器	HF: 1268.7nm、1278nm、1312.5nm		H2O: 1368nm、1392nm、1800nm		NH3: 1512nm、1531nm	
	C2H2: 1532.68nm		N2O: 1521nm		CO: 1567nm、2332nm	
	H2S: 1578nm、1590nm		Co2: 1580nm、1998nm、2004nm		C2H4: 1620nm、1627nm	
	CH4: 1647nm、1650.9nm、 1653.7nm、1660nm		HCl: 1742nm		HBr: 1343nm	
气体检测专用 VCSEL 激光器	O2: 761nm、764nm		NH3: 1512nm		CO: 1567nm	
	H2S: 1578nm					
CDDM 激光器	1270nm	1290nm	1310nm	1330nm	1350nm	1370nm
	1390nm	1410nm	1430nm	1450nm	1470nm	1490nm
	1510nm	1530nm	1550nm	1570nm	1590nm	1610nm
3. DWDM 激光器	Frequency	Wavelength c (nm)	Frequency	Wavelength c (nm)	Frequency	Wavelength c (nm)
	fc (THz)		fc (THz)		fc (THz)	
			194.55	1540.95	192.85	1554.54
	196.2	1527.99	194.5	1541.35	192.8	1554.94
	196.15	1528.38	194.45	1541.75	192.75	1555.34
	196.1	1528.77	194.4	1542.14	192.7	1555.75
	196.05	1529.16	194.35	1542.54	192.65	1556.15
	196	1529.55	194.3	1542.94	192.6	1556.56
	195.95	1529.94	194.25	1543.33	192.55	1556.96
	195.9	1530.33	194.2	1543.73	192.5	1557.36
	195.85	1530.73	194.15	1544.13	192.45	1557.77
	195.8	1531.12	194.1	1544.53	192.4	1558.17
	195.75	1531.51	194.05	1544.92	192.35	1558.58
	195.7	1531.9	194	1545.32	192.3	1558.98
	195.65	1532.29	193.95	1545.72	192.25	1559.39
	195.6	1532.68	193.9	1546.12	192.2	1559.79
	195.55	1533.07	193.85	1546.52	192.15	1560.2

电话: 028-87577682

手机: 18980732183

QQ: 596830593

网址: [http://: www.zhiyg.com](http://www.zhiyg.com)

[http://:www.zyg6.com](http://www.zyg6.com)

邮箱: [sales@zhiyg.com](mailto:sales@zhiyg.com)

[596830593@qq.com](mailto:596830593@qq.com)

地址: 成都市金牛区高科技产业兴盛西路2号



# 四川致远光科技有限责任公司

Sichuan Zhiyuanguang Electronics Technology Co.,Ltd.

	195.5	1533.47	193.8	1546.92	192.1	1560.61
	195.45	1533.86	193.75	1547.32	192.05	1561.01
	195.4	1534.25	193.7	1547.72	192	1561.42
	195.35	1534.64	193.65	1548.12	191.95	1561.83
	195.3	1535.04	193.6	1548.52	191.9	1562.23
	195.25	1535.43	193.55	1548.92	191.85	1562.64
	195.2	1535.82	193.5	1549.32	191.8	1563.05
	195.15	1536.22	193.45	1549.72	191.75	1563.46
	195.1	1536.61	193.4	1550.12	191.7	1563.86
	195.05	1537	193.35	1550.52	191.65	1564.27
	195	1537.4	193.3	1550.92	191.6	1564.68
	194.95	1537.79	193.25	1551.32	191.55	1565.09
	194.9	1538.19	193.2	1551.72	191.5	1565.5
	194.85	1538.58	193.15	1552.12	191.45	1565.91
	194.8	1538.98	193.1	1552.52	191.4	1566.31
	194.75	1539.37	193.05	1552.93	191.35	1566.72
	194.7	1539.77	193	1553.33	191.3	1567.13
	194.65	1540.16	192.95	1553.73	191.25	1567.54
	194.6	1540.56	192.9	1554.13	191.2	1567.95
	Frequency	Wavelength $\lambda$ c (nm)	Frequency	Wavelength $\lambda$ c (nm)	Frequency	Wavelength $\lambda$ c (nm)
	fc (THz)		fc (THz)		fc (THz)	
	191.15	1568.36	189.45	1582.44	187.8	1596.34
	191.1	1568.77	189.4	1582.85	187.75	1596.76
	191.05	1569.18	189.35	1583.27	187.7	1597.19
	191	1569.59	189.3	1583.69	187.65	1597.62
	190.95	1570.01	189.25	1584.11	187.6	1598.04
	190.9	1570.42	189.2	1584.53	187.55	1598.47
	190.85	1570.83	189.15	1584.95	187.5	1598.89
	190.8	1571.24	189.1	1585.37	187.45	1599.32
	190.75	1571.65	189.05	1585.78	187.4	1599.75
	190.7	1572.06	189	1586.2	187.35	1600.17
	190.65	1572.48	188.95	1586.62	187.3	1600.6
	190.6	1572.89	188.9	1587.04	187.25	1601.03
	190.55	1573.3	188.85	1587.46	187.2	1601.46
	190.5	1573.71	188.8	1587.88	187.15	1601.88
	190.45	1574.13	188.75	1588.3	187.1	1602.31
	190.4	1574.54	188.7	1588.73	187.05	1602.74
	190.35	1574.95	188.65	1589.15	187	1603.17
	190.3	1575.37	188.6	1589.57	186.95	1603.6

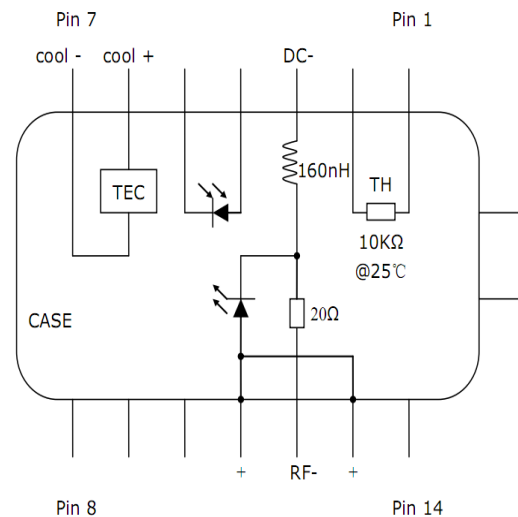
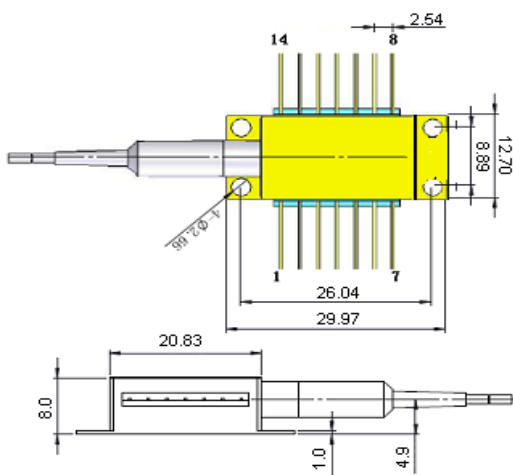


# 四川致远光科技有限责任公司

Sichuan Zhiyuanguang Electronics Technology Co.,Ltd.

	190.25	1575.78	188.55	1589.99	186.9	1604.03
	190.2	1576.2	188.5	1590.41	186.85	1604.46
	190.15	1576.61	188.45	1590.83	186.8	1604.89
	190.1	1577.03	188.4	1591.26	186.75	1605.31
	190.05	1577.44	188.35	1591.68	186.7	1605.74
	190	1577.86	188.3	1592.1	186.65	1606.17
	189.95	1578.27	188.25	1592.52	186.6	1606.61
	189.9	1578.69	188.2	1592.95	186.55	1607.04
	189.85	1579.1	188.15	1593.37	186.5	1607.47
	189.8	1579.52	188.1	1593.79	186.45	1607.9
	189.75	1579.93	188.05	1594.22	186.4	1608.33
	189.7	1580.35	188	1594.64	186.35	1608.76
	189.65	1580.77	187.95	1595.07	186.3	1609.19
	189.6	1581.18	187.9	1595.49	186.25	1609.62
	189.55	1581.6	187.85	1595.91	186.2	1610.06
	189.5	1582.02				
4. CWDM 激光器 (蝶形/T0)	1270nm	1290nm	1310nm	1330nm	1350nm	1370nm
	1390nm	1410nm	1430nm	1450nm	1470nm	1490nm
	1510nm	1530nm	1550nm	1570nm	1590nm	1610nm

封装尺寸:





# 四川致远光科技有限责任公司

Sichuan Zhiyuanguang Electronics Technology Co.,Ltd.

四川致远光科技自主生产：

分布式反馈特定波长蝶形封装的激光器，波长可根据客户的要求定制（CWDM 波段、DWDM 波段、特殊波长），可选择是否内置光隔离器，带制冷器，光功率可以选择，14 脚蝶形外壳接地，等致远光也可以按客户的要求定制高性能的激光器。

激光器驱动：致远光科技可以提供蝶形封装激光器和同轴封装激光器的驱动模块，分为电流驱动或者带外部调制驱动。含温度控制模块。可根据客户的具体要求定制设计

激光光源：光源采用高性能进口 DFB 激光器、独特设计的 ATC 和 APC 电路以及隔离控制，保证了极高的功率及波长稳定性，可广泛应用于光纤元器件测试、光纤传感系统、CWDM 与 DWDM 系统测试等。可选 ITU 波长、高输出功率可选、线宽可选<10MHz,<1MHz,<200KHz、内置光学隔离器、多种工作模式可选、模块、台式可选。

光纤放大器：掺饵光纤放大器

想了解产品更多详情，请登录 <http://www.zyg6.com>