

OMM350 油中微量水分和温度变送器

产品简介

电力变压器和电抗器是电力行业的贵重资产，实时监测绝缘油中的微量水分对于这些贵重资产的安全运行起着至关重要的作用。因为水分的存在会降低绝缘油的击穿电压和增加介质损耗，加速高分子绝缘材料的降解老化，从而降低绝缘系统的各项性能，严重时会引起绝缘击穿和局部放电，影响着电力系统的安全运行。

OMM350 采用世界先进的水分和温度检测器件，可以在严酷的环境下连续、准确、快速地测量油中水活性、微水含量和温度。

重要特点

- ❖ 连续快速检测油中水活性(aw)
- ❖ 准确测量油中微水含量(ppm)
- ❖ 恶劣环境中长期稳定运行
- ❖ 便捷的本地校准功能
- ❖ 高耐油性和耐压性
- ❖ 结构紧凑，便于集成
- ❖ 多种模式信号输出



典型应用

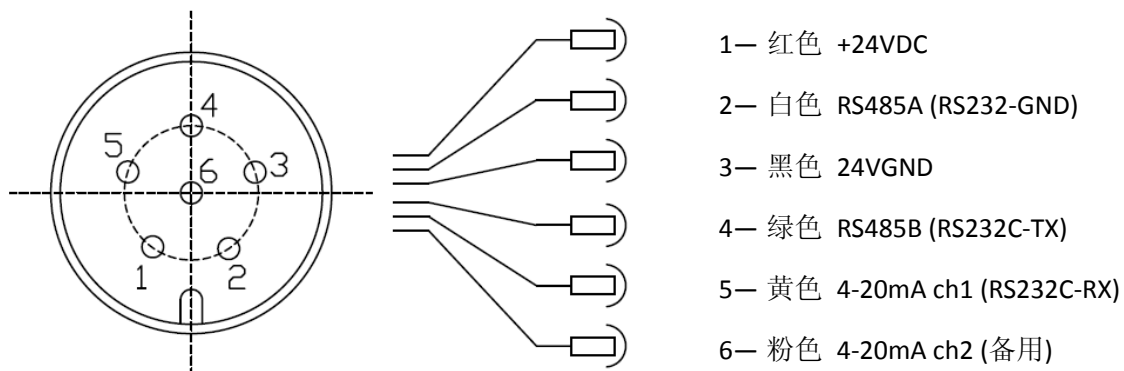
- 电力行业 监测变压器、电抗器绝缘油
- 工业机械 监测机械设备润滑油和液压油
- 运输行业 监测船舶、车辆发动机机油

技术参数

水活性	
测量范围	0 ... 1 aw
测量精度	0 ... 0.6 ± 0.02 aw
	0.6 ... 0.9 ± 0.03 aw
	0.9 ... 1 ± 0.04 aw
响应时间（典型）	< 1 分钟
油中水分	
测量范围	0...500 ppm （适用于矿物质变压器油）
测量精度	± 10 %

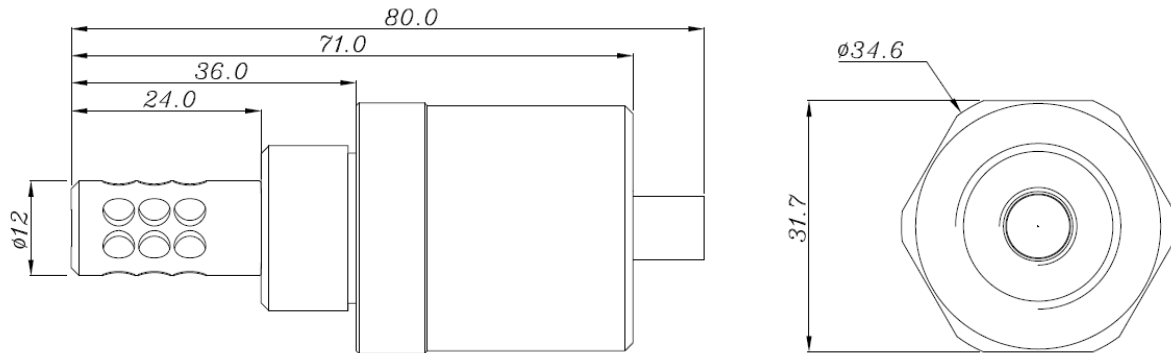
温度	
测量范围	-40 ... 80°C
精度 (at +25 °C)	± 0.2°C
工作温度	-40 ... +60 °C
存储温度	-40 ... +80 °C
容许油温	-40 ... +120 °C
输出	
数字信号	RS485 MODBUS, RS232 可选
模拟信号	4~20 mA , 0~20mA 电阻负载<500Ω
其他	
测量接口	G 1/2" ISO 或 1/2" NPT
压强范围	最高 100bar
探头材料	316 不锈钢
防护等级	IP66
供电电源	DC 9V-36V
供电电流	< 5mA+负载电流
变送器重量	200 g
包装总重量	270 g
包装规格	纸盒 172×117×53 mm
电缆规格	M8 6 芯
电缆长度	2 米
遵循标准	CE 认证 EN 61326-1 EN 61326-2-3 ICES-003 B 级

接口定义 (传感器 M8 公端)



注：括号内为 RS232 通讯时接线定义

结构尺寸 (mm)



订货向导

油中微量水分和温度变送器		OMM350					
1, 测量指标	aw + T	A					
	ppm + T ¹⁾	B					
	aw + ppm + T ¹⁾	C					
2, 信号输出	4-20mA + RS485		1				
	0-20mA + RS485		2				
	0-5V + RS485		3				
	RS232		4				
3, 模拟输出通道 1	水活性 0 ... 1 aw			D			
	微水含量 0 ... 100 ppm			E			
	微水含量 0 ... __ ppm			F			
4, 模拟输出通道 2	温度 -40 ... 80°C				5		
	其他测量范围__ ... __ °C				6		
5, 接头规格	G 1/2" ISO					G	
	1/2" NPT					H	
6, 电缆长度	2 米						7
	3 米						8

1) 适用于矿物质变压器油，其他油品需输入油品的参数。

订货示例: OMM350 B1E5G7

监测指标: ppm 和 T

输出方式: 4-20mA 2 路+ RS485 1 路

ppm 范围: 0 ... 100 ppm

温度范围: -40 ... 80°C

油阀接口: G1/2" ISO

电缆长度: 2 米

选项与附件

不锈钢过滤器

USB 转 RS485 数据线

USB 转 RS232 数据线

密封垫圈 ISO G1/2"

连接电缆 5 米, M8 螺纹连接, 90° 弯角
10 米, M8 螺纹连接, 90° 弯角
2 米, M8 螺纹连接, 带 LED 灯

上位机软件 OW600

显示与控制单元 DDU350



OMM350

高性价比油中微量水分和温度变送器