



MT8102iE1

10.1" TFT 触控屏人机界面



特点

- 10.1" 1024 x 600 TFT LCD, LED 背光
- 无风扇冷却系统
- COM2 及 COM3 RS-485 支持 MPI 187.5K, 同时间请选择一使用
- 主板涂布保护处理在严苛的环境中, 能防止腐蚀
- 内置电源隔离
- NEMA4 / IP65 前面板防护等级

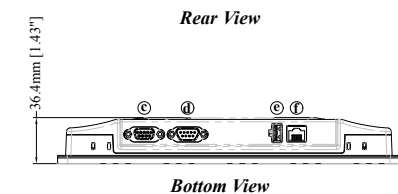
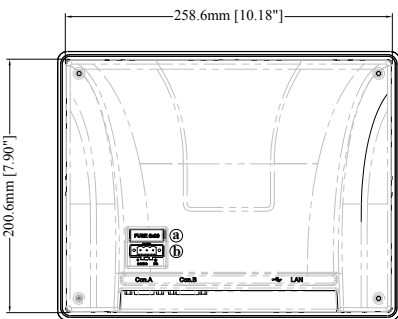
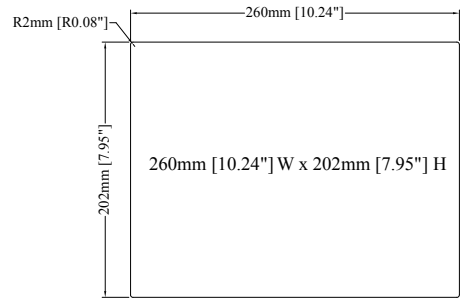
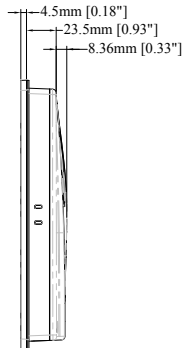
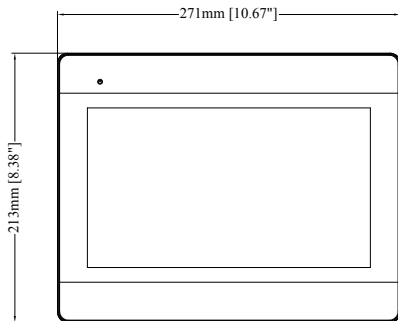
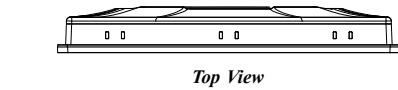
显示	显示器	10.1" TFT
	分辨率	1024 x 600
	亮度 (cd/m2)	350
	对比度	500:1
	背光类型	LED
	背光寿命	>50,000 小时
	显示色彩	16.7M
	LCD 可视角 (T/B/L/R)	60/60/70/70
触控面板	类型	四线电阻式
	触控精度	动作区 长度(X)±2%, 宽度(Y)±2%
存储器	闪存 (Flash)	128 MB
	内存 (RAM)	128 MB
处理器		32 bits RISC Cortex-A8 600MHz
I/O 端口	SD 卡插槽	无
	USB Host	USB 2.0 x 1
	USB Client	无
	以太网网络	10/100 Base-T x 1
	串行接口	Con.A: COM2 RS-485 2W/4W, COM3 RS-485 2W Con.B: COM1 RS-232 / COM3 RS-232*
	RS-485 双重隔离保护	无
	CAN Bus	无
	HDMI	无
	声音输出	无
影像输入	无	
万年历		内置
电源	输入电源	24±20%VDC
	电源隔离	内置
	功耗	650mA@24VDC
	耐电压	500VAC (1 分钟)
	绝缘阻抗	超过 50MΩ at 500VDC
	抗震动	10 to 25Hz (X, Y, Z 轴向 2G 30 分钟)
规格	PCB 涂层	有
	外壳材质	工程塑料
	外形尺寸	271 x 213 x 36.4 mm
	开孔尺寸	260 x 202 mm
	重量	约 1 kg
	安装方式	面板安装
操作环境	防护等级	NEMA4 / IP65 Compliant Front Panel
	储存环境温度	-20° ~ 60°C (-4° ~ 140°F)
	操作环境温度	0° ~ 50°C (32° ~ 122°F)
	相对湿度	10% ~ 90% (非冷凝)
认证	CE	符合 CE 认证标准
软件		EasyBuilder Pro

*当 COM3 选择 RS-232 时, COM1 的 RS-232 只能使用 Tx & Rx (没有 RTS/CTS)。



MT8102iE1

外形尺寸图



a	保险丝
b	电源接口
c	Con.A: COM2 RS-485 2W/4W, COM3 RS-485 2W
d	Con.B: COM1 RS-232 / COM3 RS-232
e	USB Host
f	LAN

订购信息

MT8102iE1:
 10.1" 1024 x 600 TFT LCD HMI, 内置 128 MB 闪存 / 128 MB DDR2 RAM on board.

脚位定义

Con.B: COM1/COM3 [RS232] 9 针 D 型 公座

PIN#	COM1 [RS232]	COM3 [RS232]
1		
2	RxD	
3	TxD	
4		
5	GND	
6		
7	RTS	TxD
8	CTS	RxD
9	GND	

Con.A: COM2 / COM3 [RS485]9 针 D 型 母座

PIN#	COM2 [RS485]2w	COM2 [RS485]4w	COM3 [RS485]
1	Data-	Rx-	
2	Data+	Rx+	
3		Tx-	
4		Tx+	
5	GND		
6			Data-
7			
8			
9			Data+