

New Products

新商品

CONTACT No. 270

NIKK
SWITCHES

双重保护




M系列 防水大套管型 摇头开关

M 系列 防水大套管型摇头开关



以双重防水的构造，提高防水的信赖性

(已完成意匠注册)

 高信赖性的双重防水构造

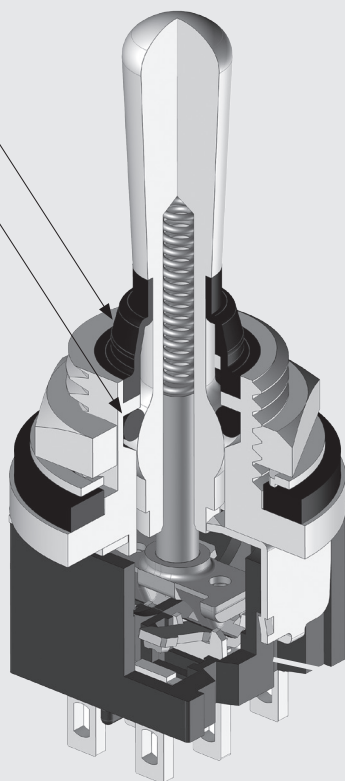
采用杆外侧的防水橡胶和内部的O型环的2重的防水构造，提高了防水的信赖性。

 时尚的设计

在金属杆的下方将防水橡胶形成一体，不但具备了防水性，而且又实现了时尚的设计。

 优良的操作感


通过感觉不到防水橡胶的一体形成，实现了金属杆自身优良的操作感和操作性。


 面板密封结构

符合 IEC60529 的 IP67 的面板密封结构。

 防尘结构

面板表面的可动部不积蓄异物，因而不妨碍杆的操作。

 简单安装


与开关主机一体形的防水构造，能够轻松地安装到面板上。

 共通规格

共通规格 (镀银端子、银触点)	
电 流 容 量	6A 125V AC / 3A 250V AC 4A 30V DC (ON NONE ON型) 3A 30V DC (上述以外的型号) 推荐下限电压电流 2V 0.1A AC/DC 最小投入遮断电压电流 1V 10mA AC/DC (初期值)
接 触 电 阻	10mΩ 以下 (采用DC2到4V 100mA)
绝 缘 电 阻	DC 500V 1GΩ 以上
耐 电 压	AC 1.0kV (端子—端子间) 1分钟以上 AC 1.5kV (端子—地线间) 1分钟以上
机械的开闭耐久性	50,000次以上
电气的开关耐久性	50,000次以上 (3A 125V AC) 25,000次以上 (6A 125V AC)
使用温度范围	-30到+85°C
杆倾斜角度(α)	25 ± 4°
焊锡耐热性	▶使用烙铁时 M2013... , M2018... : 390°C以下 4秒以内 M2012... : 350°C以下 3秒以内

▶M2013... , M2018... 请在杆的中心位置进行焊接。

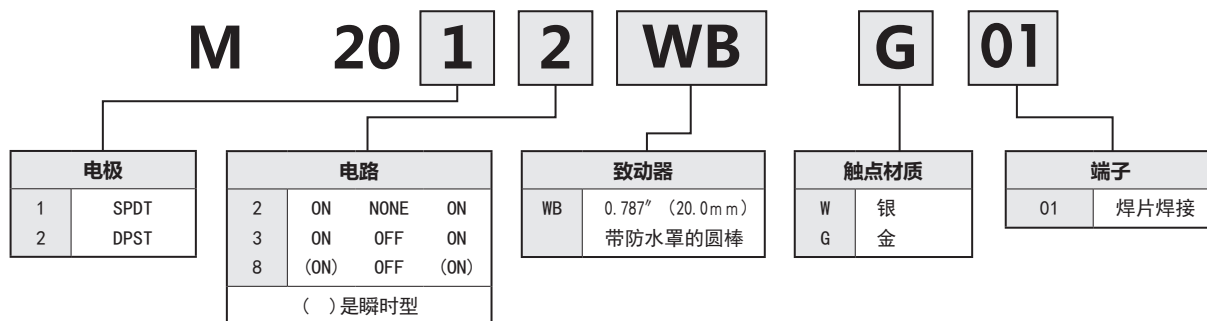
微小电流用开关共通规格 (镀金端子、镀金触点)	
电 流 容 量 AC / DC共通	最大0.4VA 最大28V (适用电压范围 20mV到28V) (适用电流范围 0.1mA到0.1A)
接 触 电 阻	20mΩ 以下 (采用20mV 10mA)
绝 缘 电 阻	DC 500V 1GΩ 以上
耐 电 压	AC 1.0kV (端子—端子间) 1分钟以上 AC 1.5kV (端子—地线间) 1分钟以上
机械的开关耐久性	50,000次以上
电气的开关耐久性	50,000次以上
使用温度范围	-30到+85°C
焊锡耐热性	▶使用烙铁时 390°C以下 4秒以内

 各额定值、性能值是在单独试验上的数值，不是同时保证复合条件的数值。

关于试验条件和判定基准，请确认NKK开关专家Z4 (共同测试方法) 页的《共通试验方法》。

M 系列 防水大套管型摇头开关

► 型号名称体系

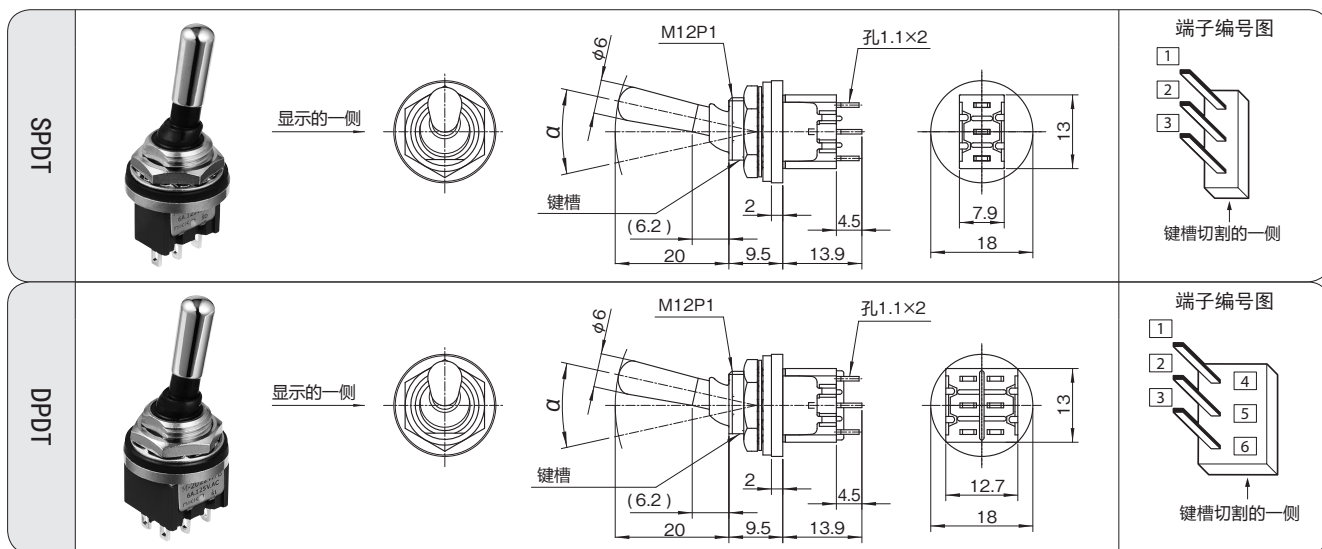


► 功能动作

功 能 动 作 ()是瞬时型			型号名称				接触端子编号			
			镀银端子、银触点		镀金端子、镀金触点		回路		左	中央
左	中央	右	SPDT	DPDT	SPDT	DPDT	回 路	左	中央	右
ON	NONE	ON	M2012WBW01	M2022WBW01	M2012WBG01	M2022WBG01	SPDT	2-3	—	1-2
ON	OFF	ON	M2013WBW01	M2023WBW01	M2013WBG01	M2023WBG01	DPST	2-3	5-6	1-2 4-5
(ON)	OFF	(ON)	M2018WBW01	M2028WBW01	M2018WBG01	M2028WBG01				

► 开关外形图

► 端子编号不显示在箱子上



标准安装附件		
六角螺母 (AT 503)	内齿垫圈 (AT 508)	橡胶垫圈 (AT 401 P)
M12P1 锡合金(铬色)	12.1 镀铬酸盐	12.1 材质: NBR 颜色: 黑色
t 2.4 14	t 0.5 15.8	t 1.5 17.5

使用时, 请参照开关综合商品目录《注意事项》4页。

安装孔尺寸图	
φ 12.2	12.5
11.2	(无旋转止动功能)
安装面板有效板厚(最大值)	
3.5mm	

M 系列 防水大套管型摇头开关

► 注意事项

● 关于橡胶

防水橡胶的材质是硅橡胶，橡胶垫圈和O型环采用NBR。
 硅橡胶，作为一般的材质，具有耐热性、耐寒性、耐候性强；而耐磨耗性、耐油性弱的特性。
 NBR，作为一般的材质，具有耐油性、耐药品性、耐磨耗性强；而耐候性、耐臭氧性弱的特性。
 由于因使用的环境和使用方法而异有时会无法获得效果，因此，请您在充分实施评估后采用。
 使用时，请参照开关综合商品目录D-4页的《使用说明/对橡胶产品的考虑》。

● 关于安装面板

请将内齿垫圈安装到面板的上侧，将橡胶垫圈安装到面板的下侧。
 请务必安装内齿垫圈和橡胶垫圈。

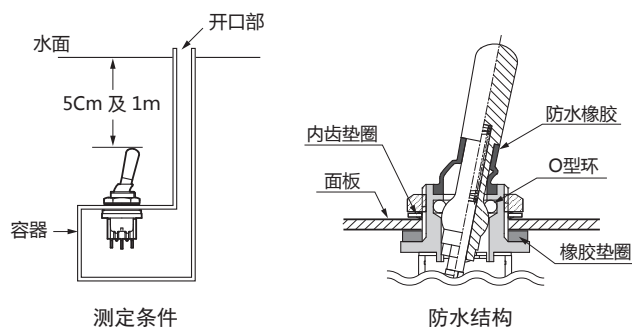
● 关于防水性能（符合IP67）

本商品，以面板密封为目的，并非在水中使用的产品。
 防水能力测定，按如图所示的方法进行，在水面下5cm的位置以每分钟50～60次的频率进行50次开闭，接着放置于水面下1m的位置30分钟，再次以前面的条件进行开闭操作，符合绝缘电阻、耐电压的各额定值，开关内部和安装板的内侧没有浸水。

◎：优，○：良，△：合格，×：不合格

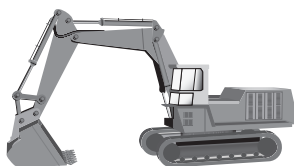
略 称	NBR	Si	EPR(EPM, EPDM, EPT)	CR
名 称	丁腈橡胶	硅橡胶	乙 丙烯橡胶	氯丁 橡胶
耐 热 性	△	◎	○	△
耐 寒 性	△	◎	○	○
耐 疲 劳 性	○	× ~ △	○	○
耐 磨 耗 性	○ ~ ◎	×	○	◎
耐 候 性	× ~ △	○ ~ ◎	◎	◎
耐 臭 氧 性	× ~ △	○	◎	○
耐油性※	燃料油	○ ~ ◎	×	×
	润滑油	○ ~ ◎	△ ~ ○	△ ~ ○

※关于耐油性，因种类而异。



► 主要用途

施工设备、工作机械、运输机器、食品机械、厨房机器、医疗机



施工设备



运输机器

► 发售开始日期

2016年3月2日